

Kochen und Backen



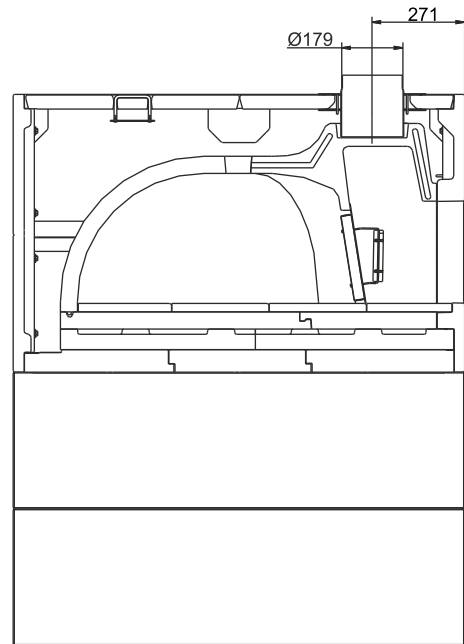
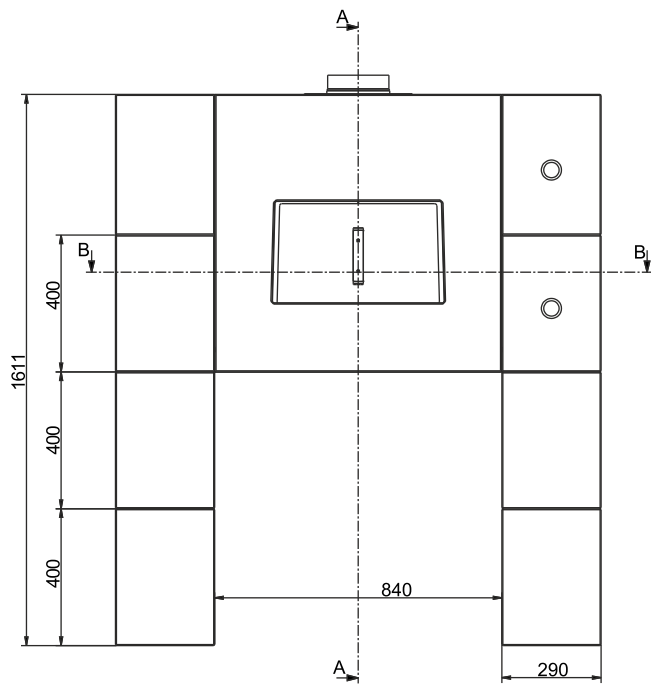
## Grannus

Stand: 2021-09-14

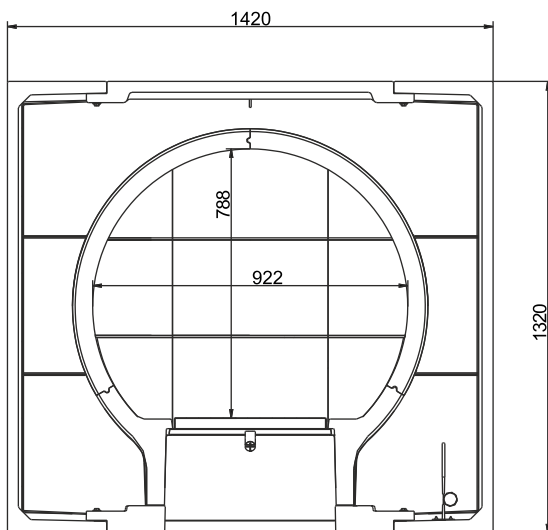


**BRUNNER**<sup>®</sup>  
*heizen auf bayerisch.*

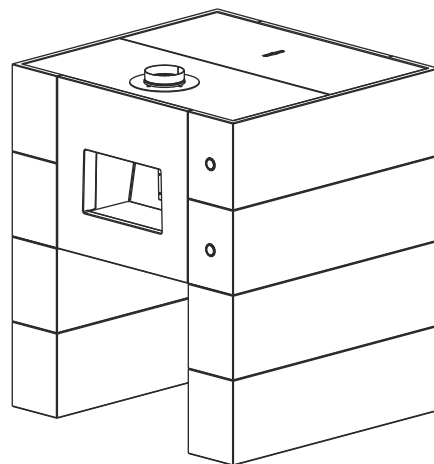
# Maßblätter - Grannus



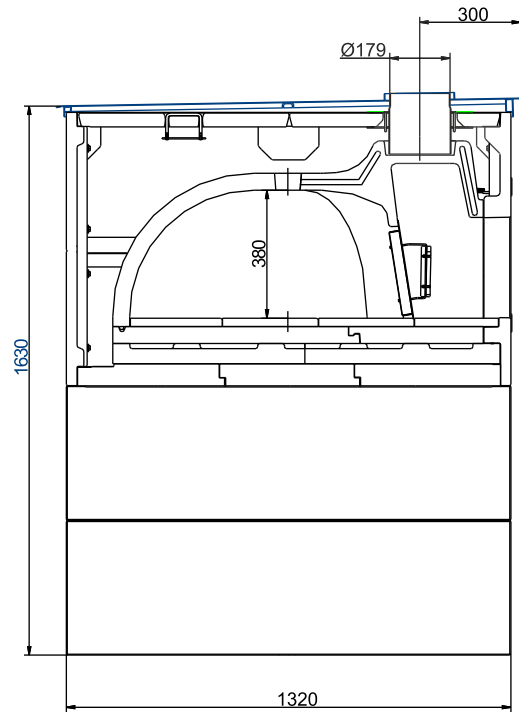
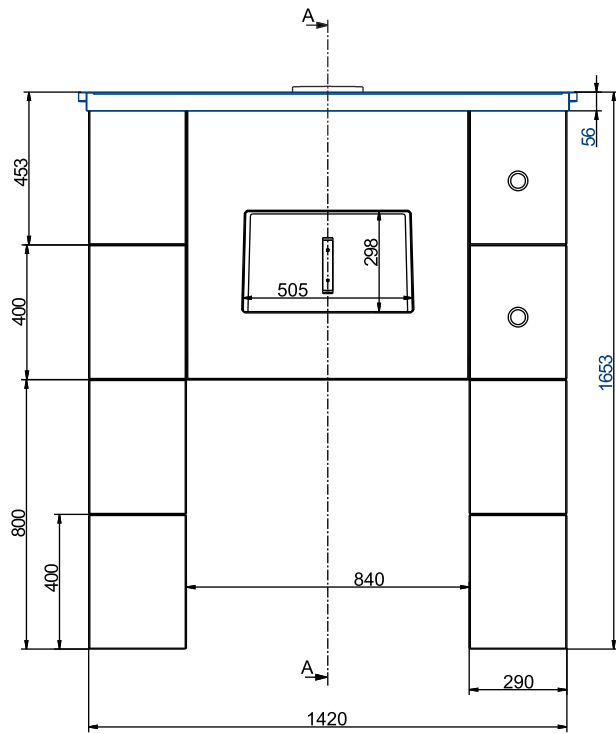
A-A



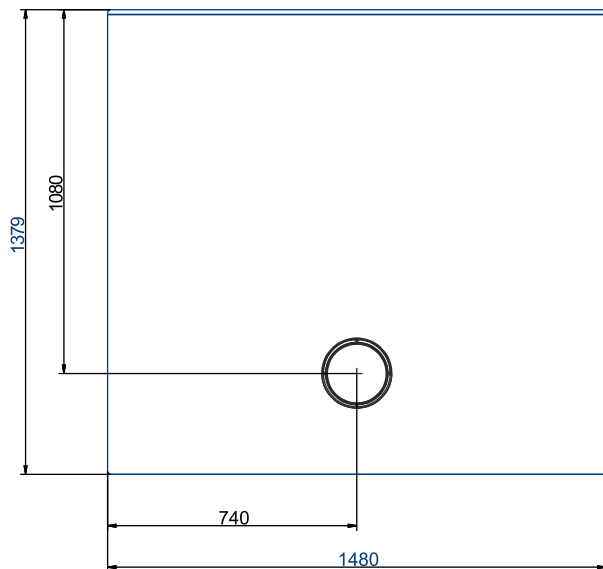
B-B



# Maßblätter - Grannus

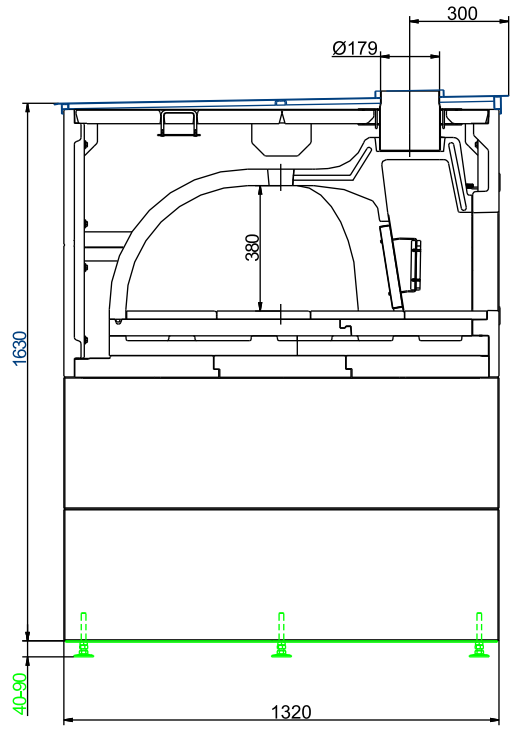
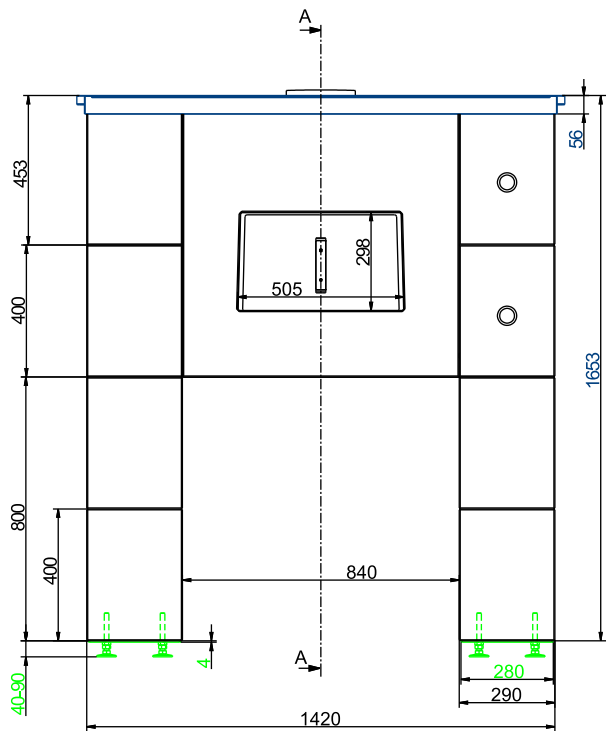


A-A

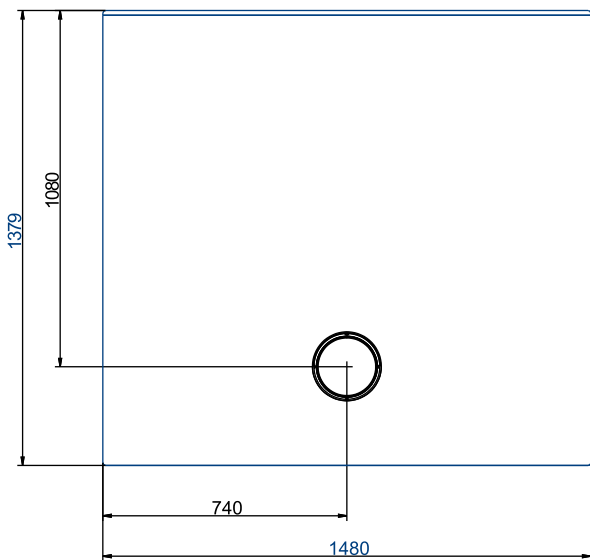


... mit Wetterschutzabdeckung

# Maßblätter - Grannus

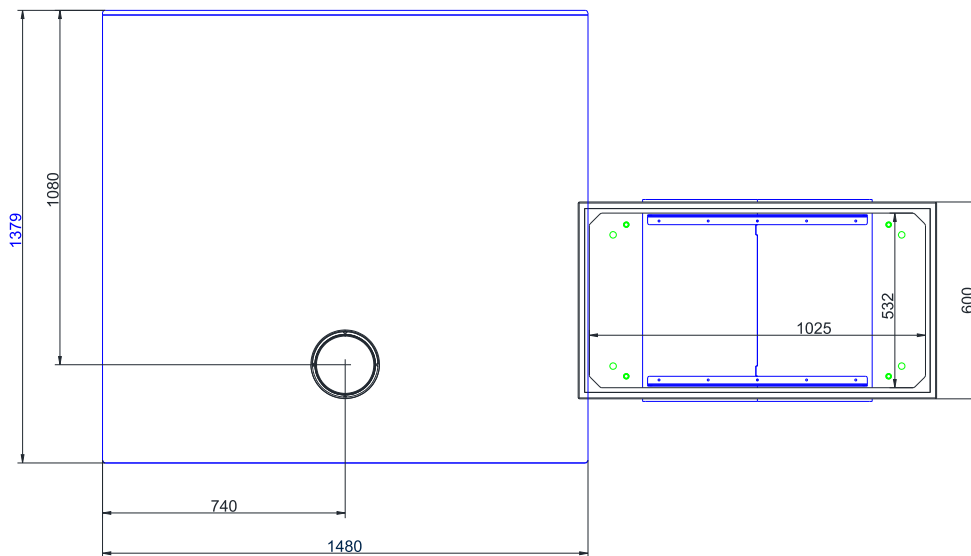
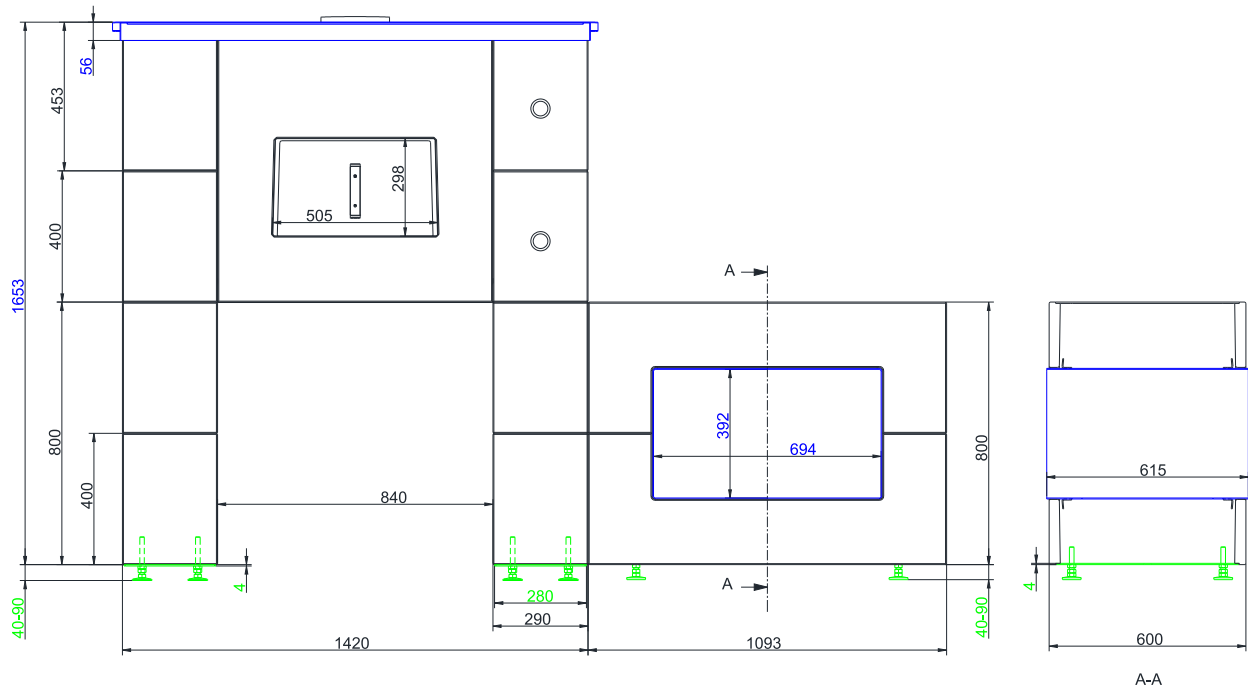


A-A



... mit Wetterschutzabdeckung und Traglager

# Maßblätter - Grannus



... mit Wetterschutzabdeckung und Beistelltisch (Tischplatte bauseits)

Für Zeichnungsdaten zur CAD-Planung empfehlen wir PaletteCAD. Laufend aktualisierte Maßzeichnungen unter [www.brunner.de](http://www.brunner.de)  
Rahmen/Abgasstutzen/Verbrennungsluftstutzen/Frontvarianten/Traglager farblich markiert.

Stand: 2021-09-14

## Planung und Einbau - Grannus

---

### Daten <sup>1)</sup>

Abgasstutzen	mm	180
Brennstoffmenge	kg	7

---

### Gewicht

Feuer-Iglu	kg	443
Gesamtgewicht	kg	1445

---

1) Hinweis zum Zubehör bauseits (vgl. Aufbauanleitung):

- Bauteile im Außenbereich mit Feuchteschutz behandeln
- Dämmschüttung (z.B. Blähglasgranulat, Perlit-Dämmschüttung) im Zwischenraum zwischen Feuer-Iglu und Verkleidung; ca. 700 Liter.

Ulrich Brunner GmbH  
Zellhuber Ring 17 - 18  
D-84307 Eggenfelden  
Telefon: +49 / (0)87 21 / 7 71-0  
Telefax: +49 / (0)87 21 / 7 71-100  
[info@brunner.de](mailto:info@brunner.de) | [www.brunner.de](http://www.brunner.de)

**BRUNNER**®