

KAMINEINSÄTZE GAS



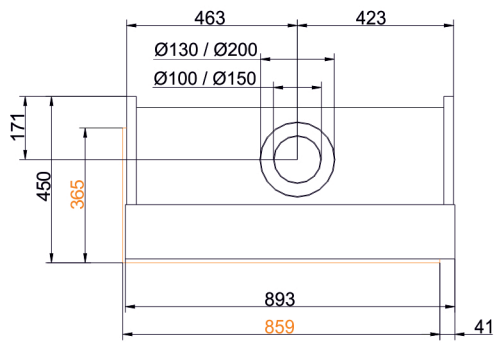
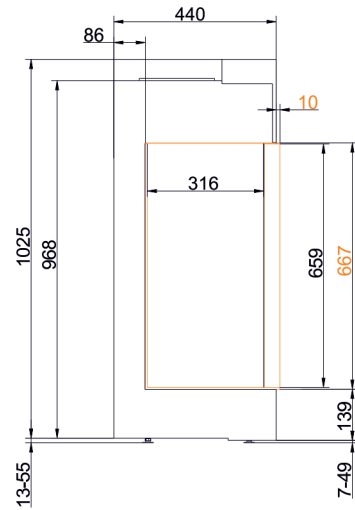
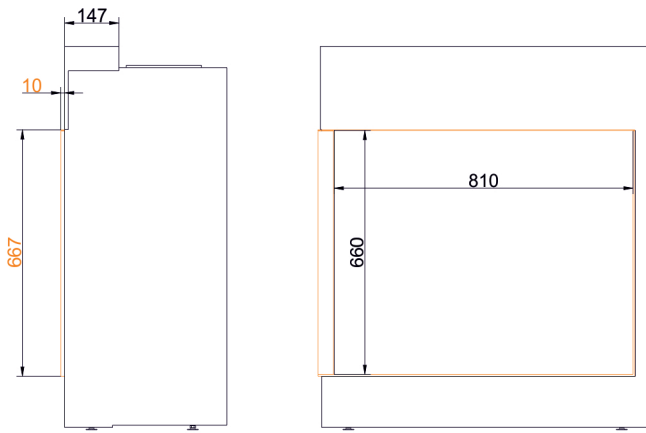
## Eck-Kamin Gas 67/80/32

Stand: 2023-11-21

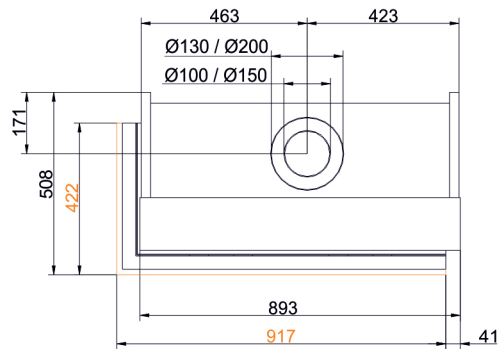
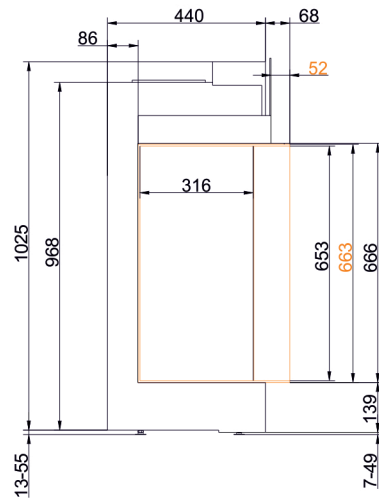
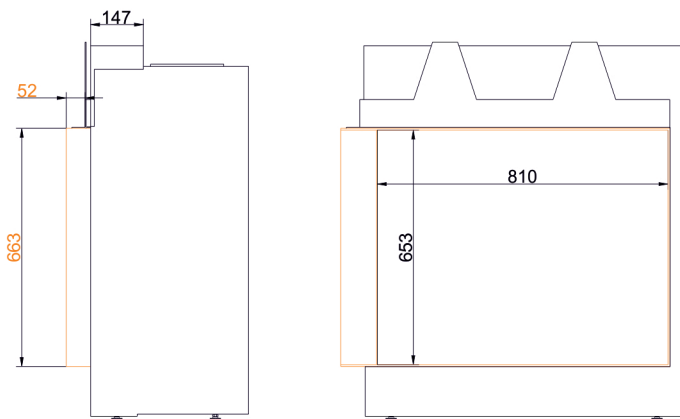


**BRUNNER**<sup>®</sup>  
by **bellfires.**

# Maßblätter - Eck-Kamin Gas 67/80/32

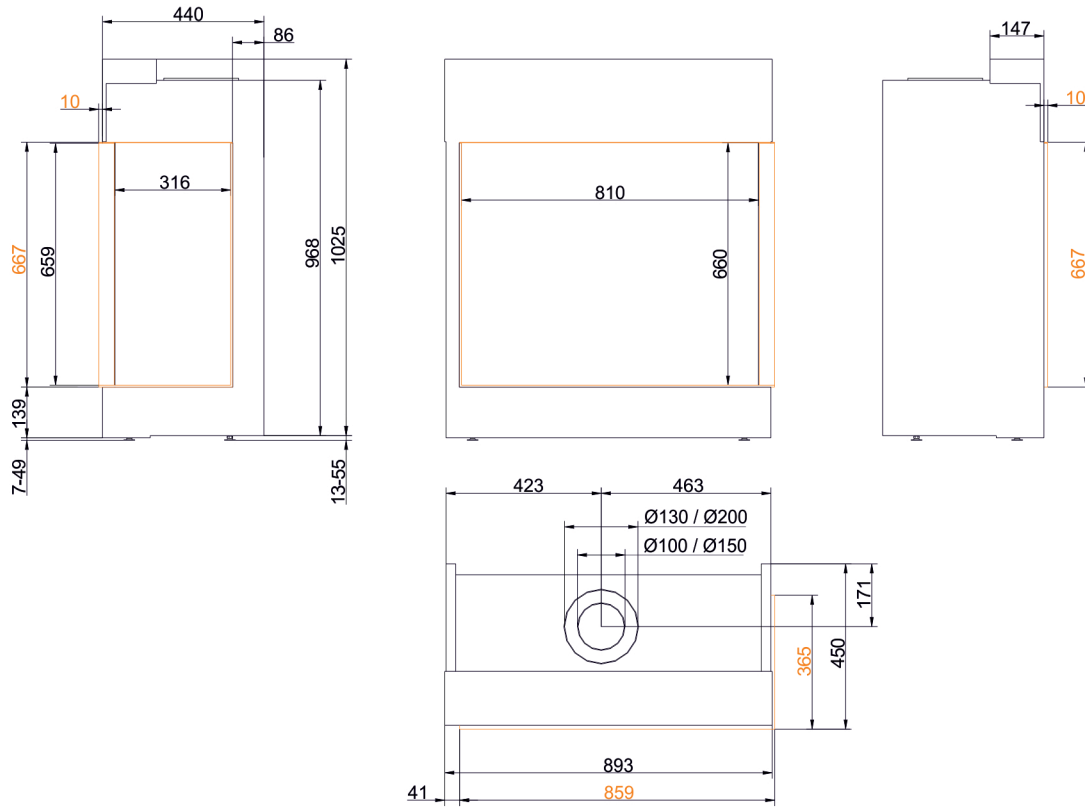


... links mit Anbaurahmen 0 mm

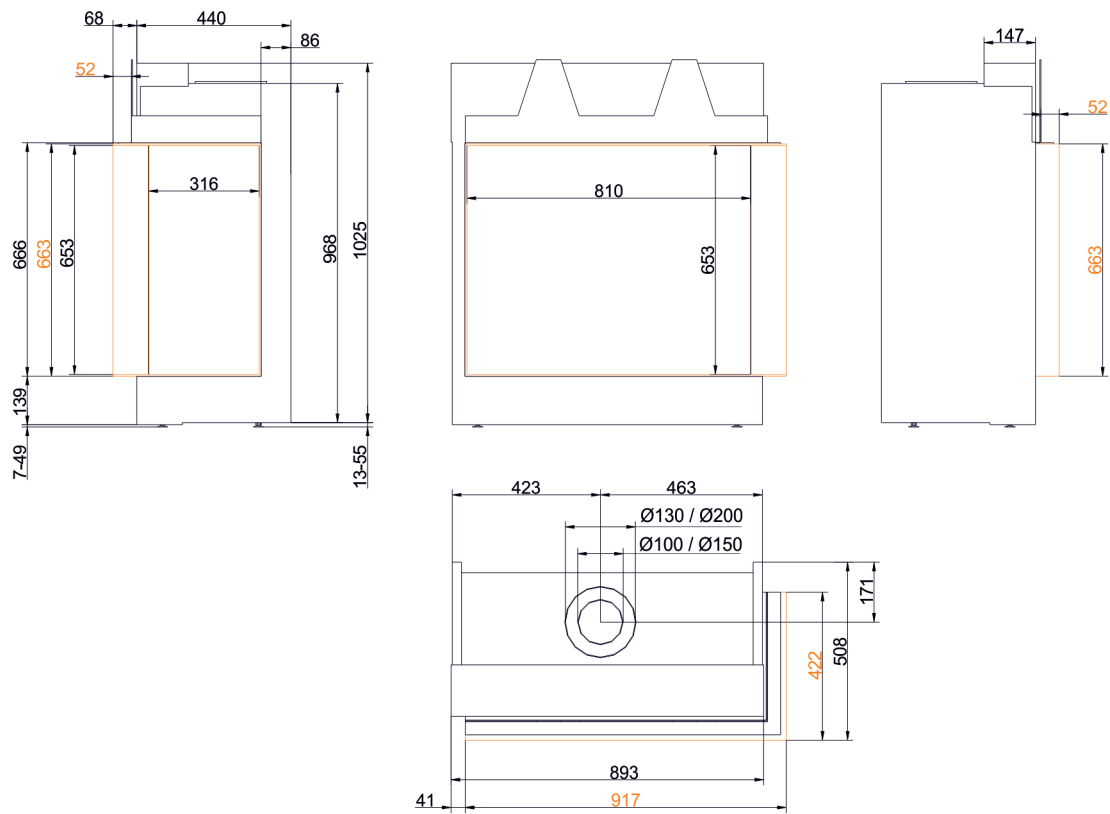


... links mit Anbaurahmen 70 mm

# Maßblätter - Eck-Kamin Gas 67/80/32



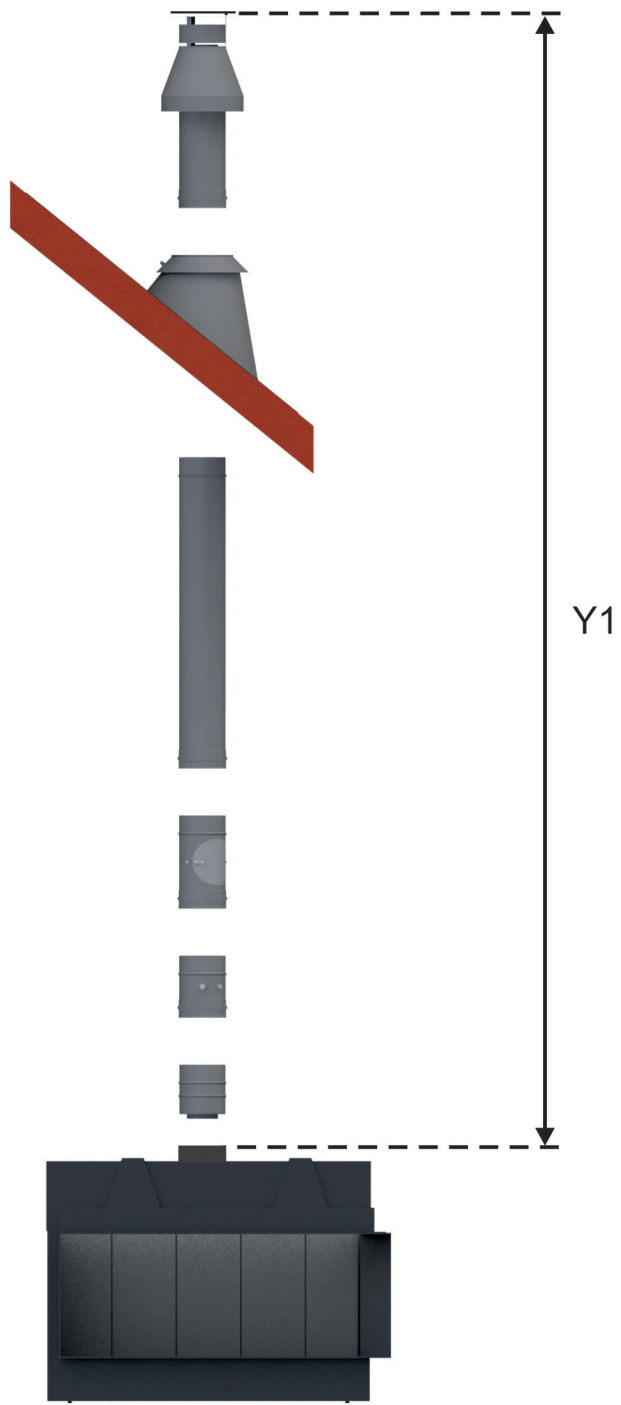
... rechts mit Anbaurahmen 0 mm



... rechts mit Anbaurahmen 70 mm

Für Zeichnungsdaten zur CAD-Planung empfehlen wir PaletteCAD. Laufend aktualisierte Maßzeichnungen unter [www.brunner.de](http://www.brunner.de)  
 Rahmen / LAS-Stützen / Stellfüße und Zubehör farblich markiert.

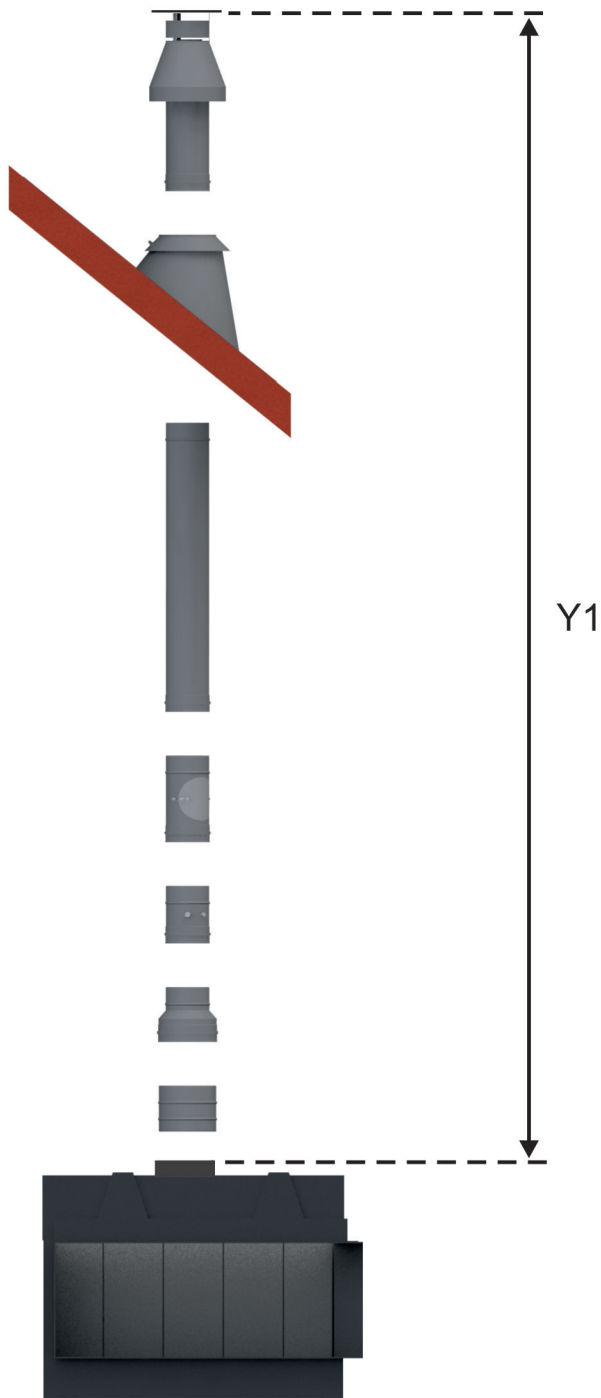
# BRUNNER LAS (Gas) - Eck-Kamin Gas 67/80/32



**LAS Nr. 1: vertikale Rohrführung D=100/150 mm mit Abgasmündung über Dach (C<sub>31</sub>; Abgasstutzen D=100/150 mm)**

Abstand Y1 (min. - max.)	Abstand X1 (min. - max.)	Abstand Y2 (min. - max.)	Abstand X2 (min. - max.)	Stauplatte (Breite)
2,0 - 4,0 m				30 mm
4,0 - 12,0 m				40 mm

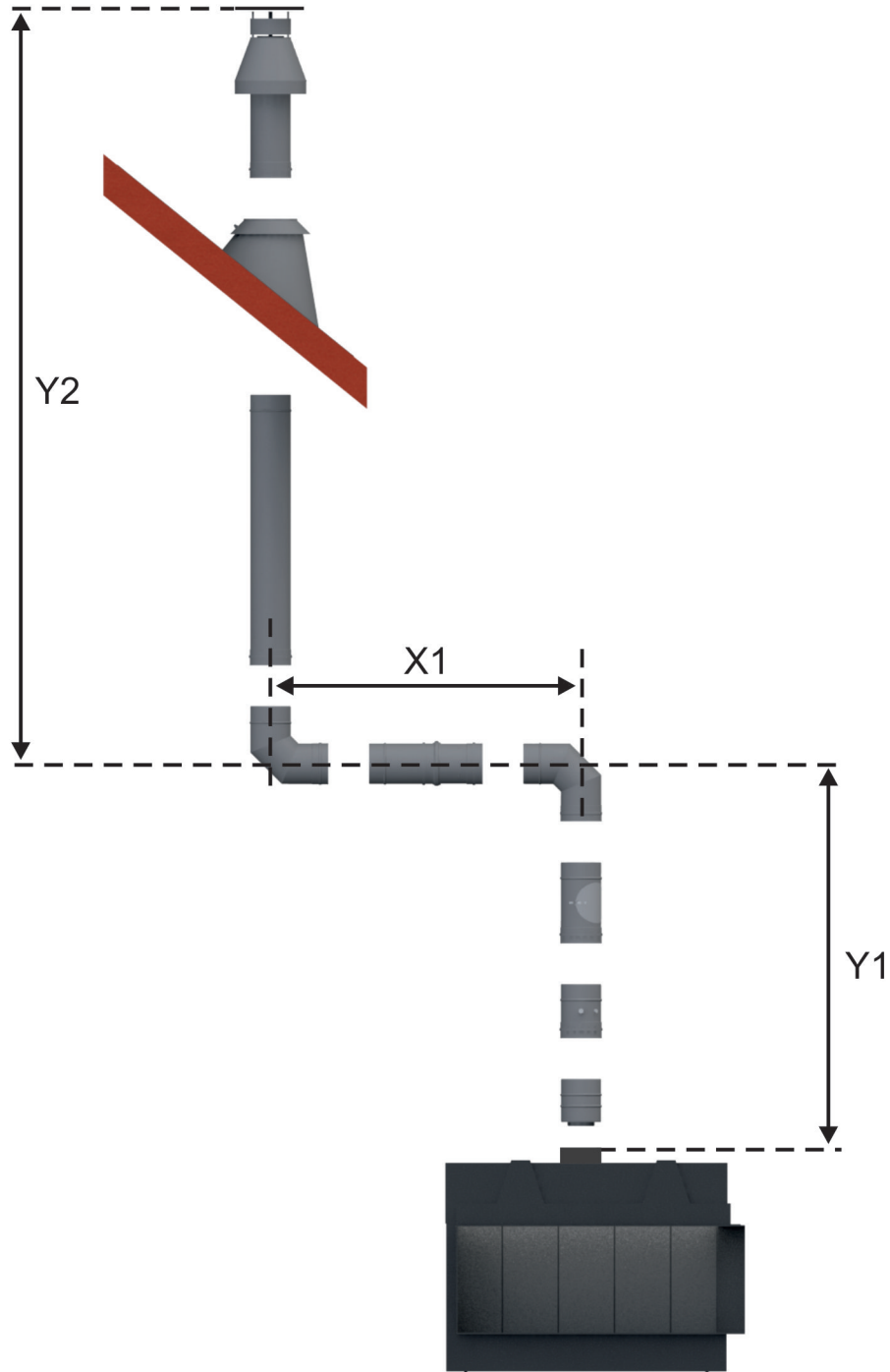
# BRUNNER LAS (Gas) - Eck-Kamin Gas 67/80/32



**LAS Nr. 2: vertikale Rohrführung D=100/150 mm mit Abgasmündung über Dach (C<sub>31</sub>; Abgasstutzen D=130/200 mm)**

Abstand Y1 (min. - max.)	Abstand X1 (min. - max.)	Abstand Y2 (min. - max.)	Abstand X2 (min. - max.)	Stauplatte (Breite)
2,0 - 4,0 m				65 mm
4,0 - 12,0 m				80 mm

# BRUNNER LAS (Gas) - Eck-Kamin Gas 67/80/32

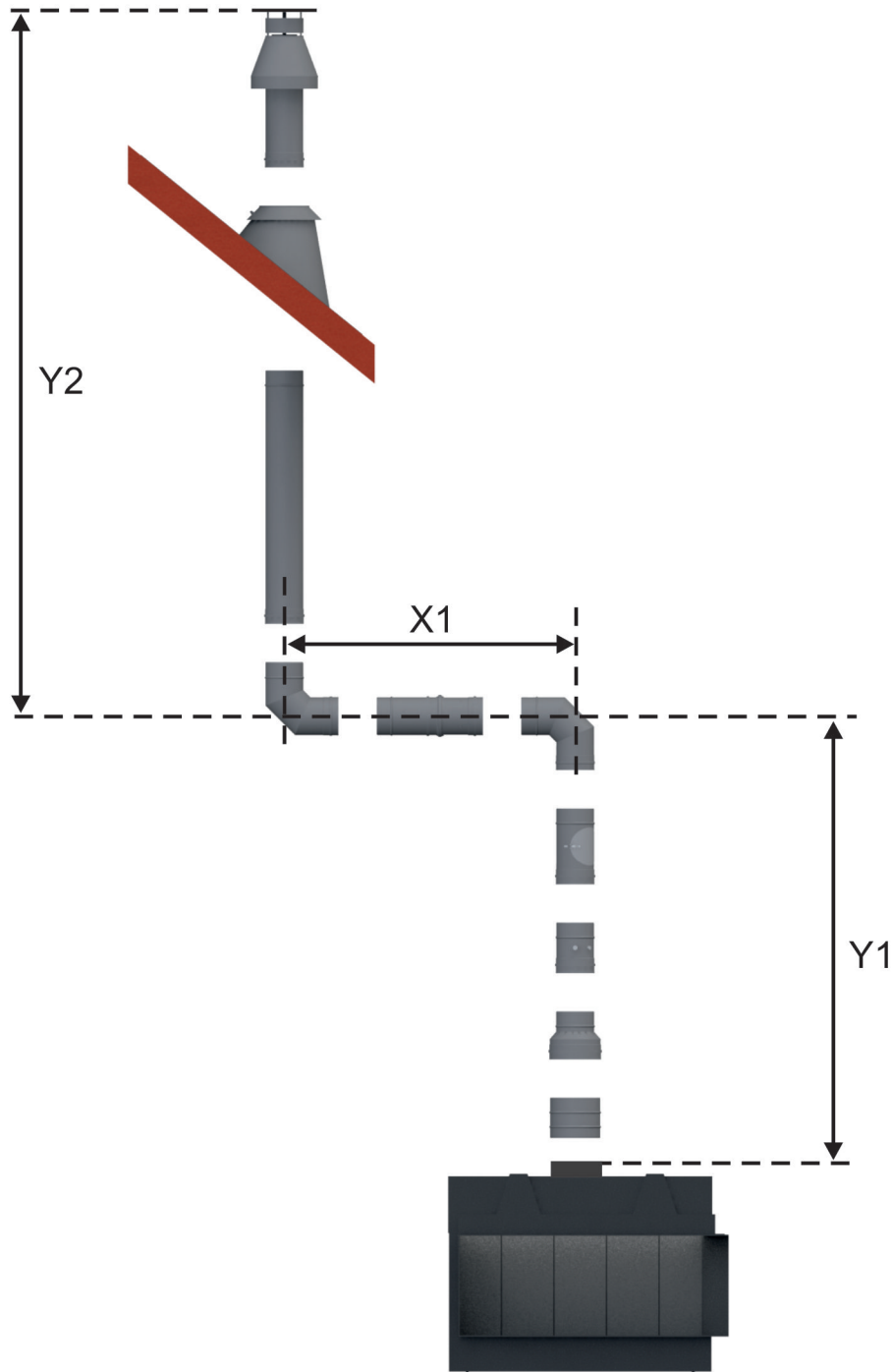


**LAS Nr. 3: vertikale Rohrführung D=100/150 mm mit horizontalem Abschnitt und Abgasmündung über Dach (C<sub>31</sub>; Abgasstutzen D=100/150 mm)**

Abstand Y1 (min. - max.)	Abstand X1 (min. - max.)	Abstand Y2 (min. - max.)	Abstand X2 (min. - max.)	Stauplatte (Breite)
1,15 - 11,0 m	0 - 3,3 m	1,15 - 11,0 m		-

Y1 + Y2 ≤ 11,0 m  
 (Y1 + Y2) : X1 ≥ 2:1, Verhältnis vertikal zu horizontal min. 2:1

# BRUNNER LAS (Gas) - Eck-Kamin Gas 67/80/32



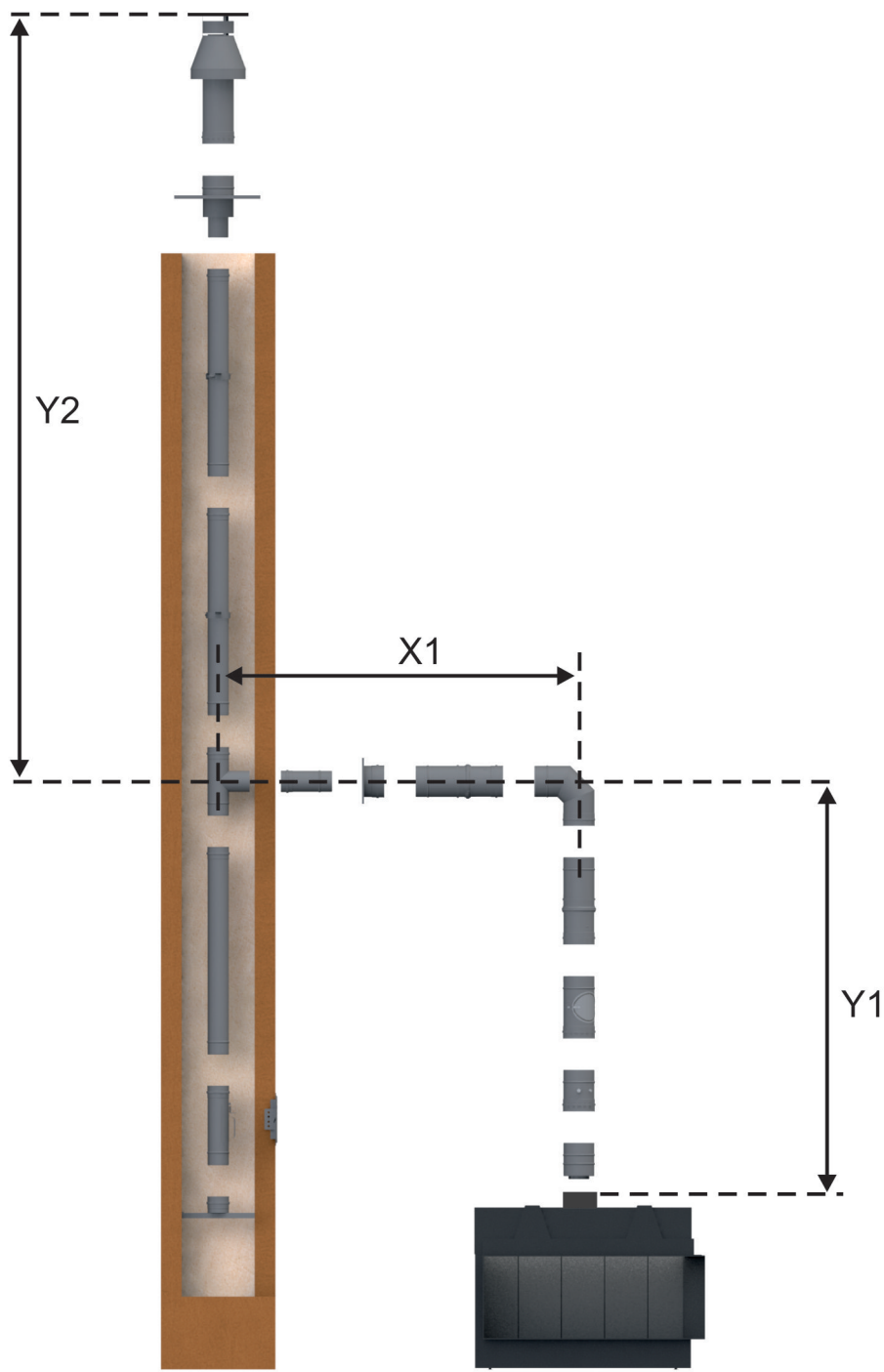
**LAS Nr. 4: vertikale Rohrführung D=100/150 mm mit horizontalem Abschnitt und Abgasmündung über Dach (C<sub>31</sub>; Abgasstutzen D=130/200 mm)**

Abstand Y1 (min. - max.)	Abstand X1 (min. - max.)	Abstand Y2 (min. - max.)	Abstand X2 (min. - max.)	Stauplatte (Breite)
1,15 - 11,0 m	0 - 3,3 m	1,15 - 11,0 m		40 mm

$Y1 + Y2 \leq 11,0 \text{ m}$

$(Y1 + Y2) : X1 \geq 2:1$ , Verhältnis vertikal zu horizontal min. 2:1

# BRUNNER LAS (Gas) - Eck-Kamin Gas 67/80/32



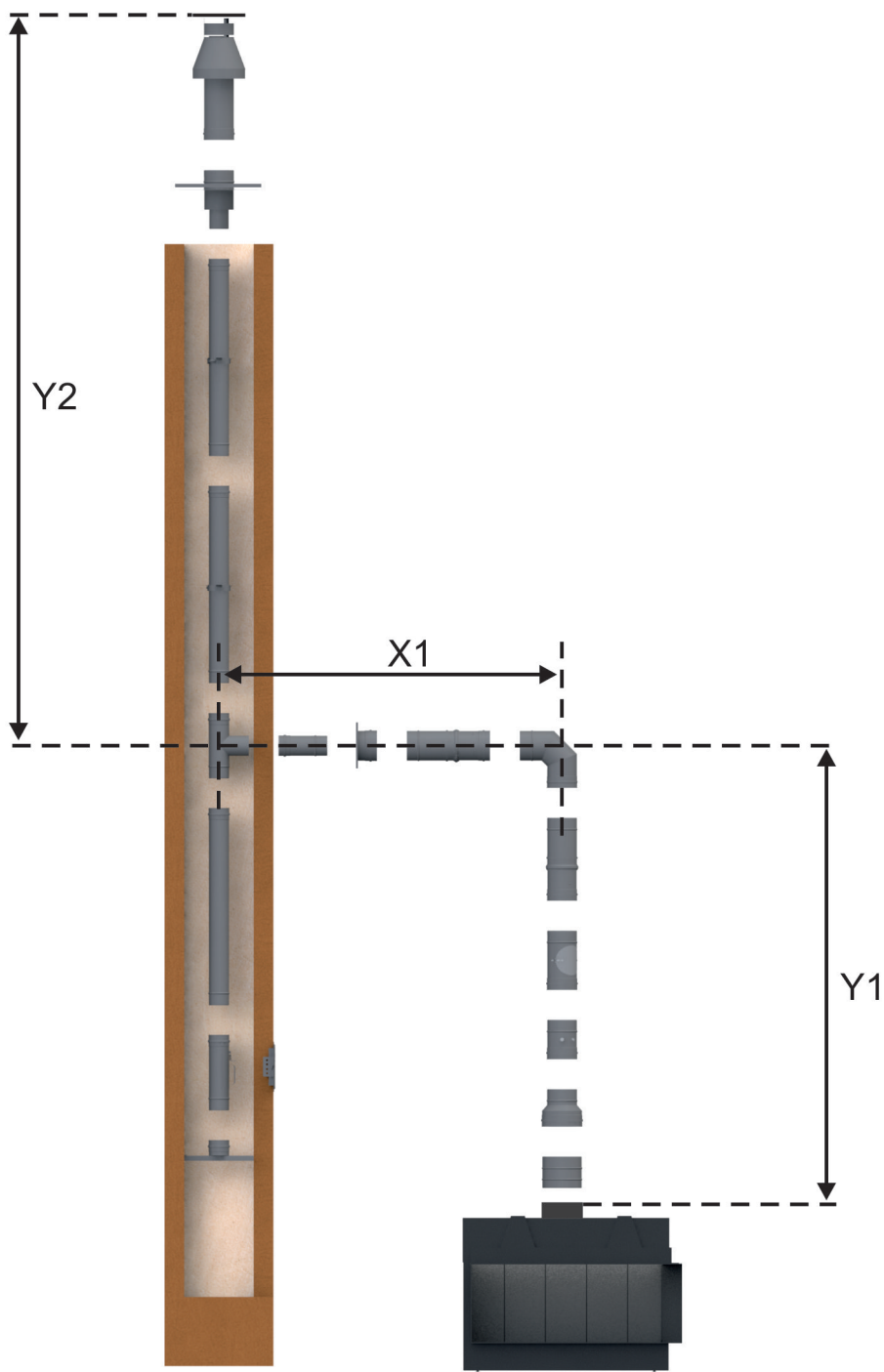
**LAS Nr. 5: Rohrführung D=100/150 mm im Schacht (C<sub>91</sub>; Abgasstutzen D=100/150 mm)**

Abstand Y1 (min. - max.)	Abstand X1 (min. - max.)	Abstand Y2 (min. - max.)	Abstand X2 (min. - max.)	Stauplatte (Breite)
1,15 - 11,0 m	0,15 - 3,15 m	1,1 - 11,0 m		-

Y1 + Y2 ≤ 11,0 m  
 (Y1 + Y2) : X1 ≥ 2:1, Verhältnis vertikal zu horizontal min. 2:1



# BRUNNER LAS (Gas) - Eck-Kamin Gas 67/80/32

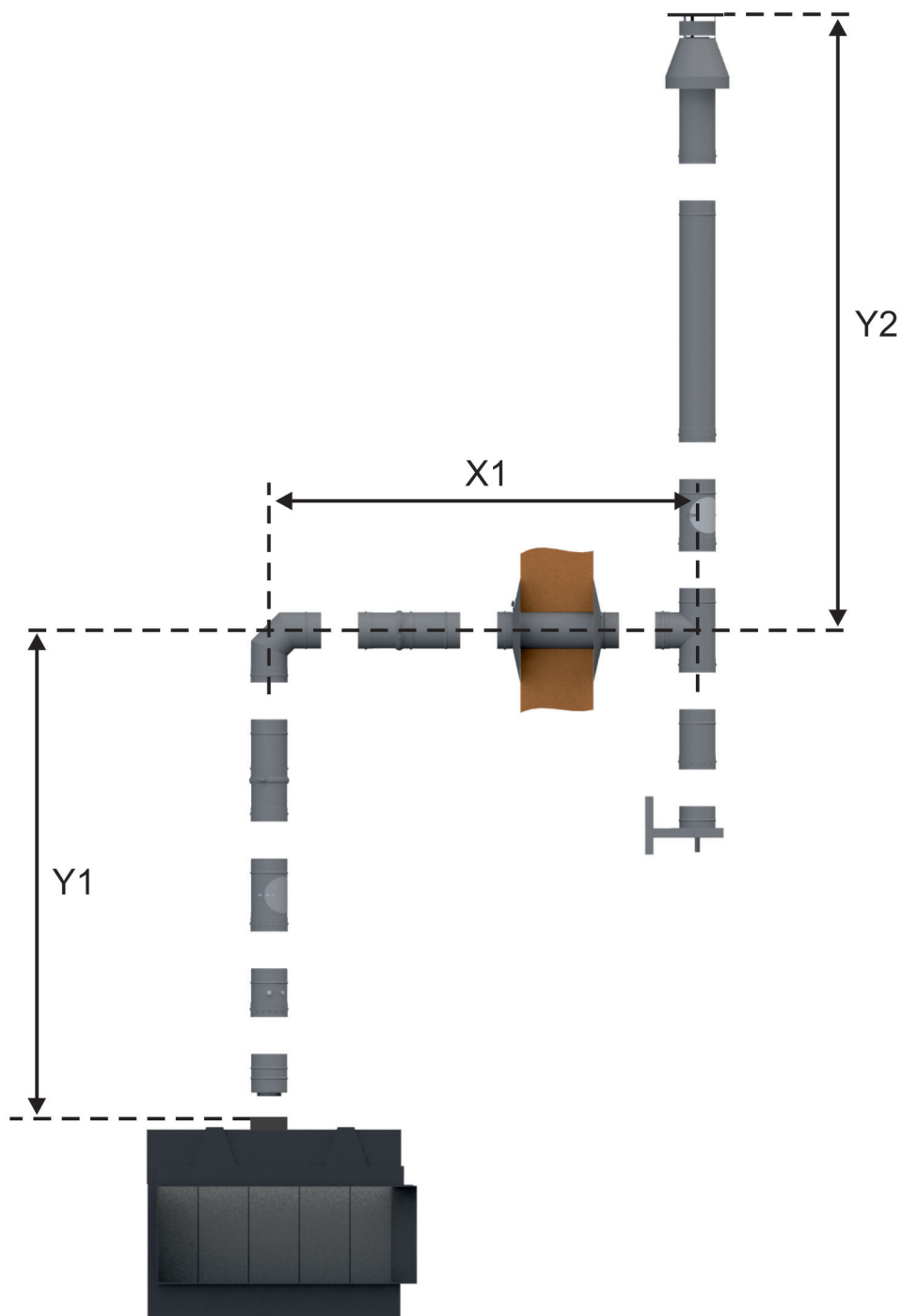


**LAS Nr. 6: Rohrführung D=100/150 mm im Schacht (C<sub>91</sub>; Abgasstutzen D=130/200 mm)**

Abstand Y1 (min. - max.)	Abstand X1 (min. - max.)	Abstand Y2 (min. - max.)	Abstand X2 (min. - max.)	Stauplatte (Breite)
1,15 - 11,0 m	0,15 - 3,15 m	1,1 - 11,0 m		40 mm

Y1 + Y2 ≤ 11,0 m  
 (Y1 + Y2) : X1 ≥ 2:1, Verhältnis vertikal zu horizontal min. 2:1

# BRUNNER LAS (Gas) - Eck-Kamin Gas 67/80/32

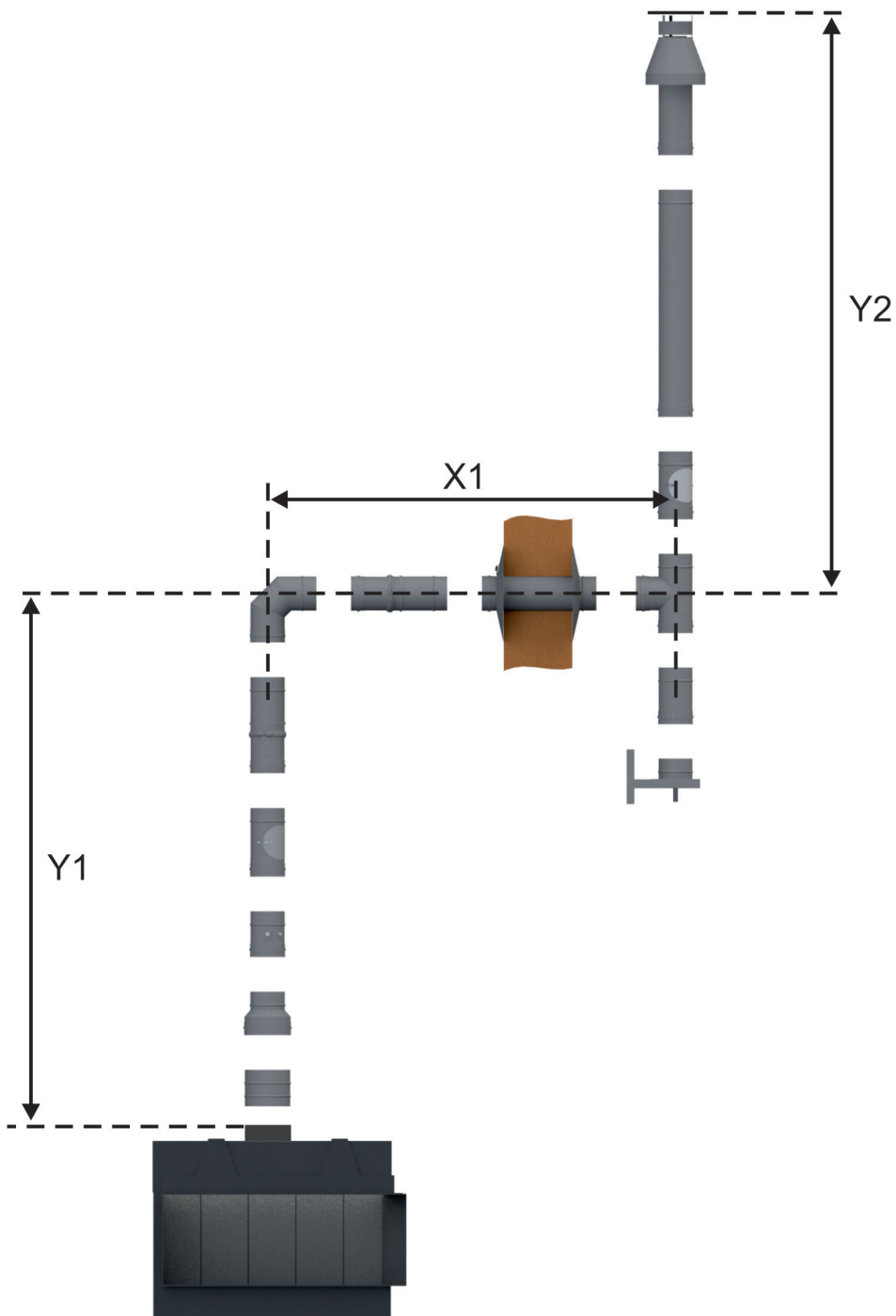


**LAS Nr. 7: Außenschornstein D=100/150 mm mit Abgasmündung über Dach (C<sub>31</sub>; Abgasstutzen D=100/150 mm)**

Abstand Y1 (min. - max.)	Abstand X1 (min. - max.)	Abstand Y2 (min. - max.)	Abstand X2 (min. - max.)	Stauplatte (Breite)
1,15 - 11,0 m	0,15 - 3,15 m	1,1 - 11,0 m		-

Y1 + Y2 ≤ 11,0 m  
 (Y1 + Y2) : X1 ≥ 2:1, Verhältnis vertikal zu horizontal min. 2:1

# BRUNNER LAS (Gas) - Eck-Kamin Gas 67/80/32

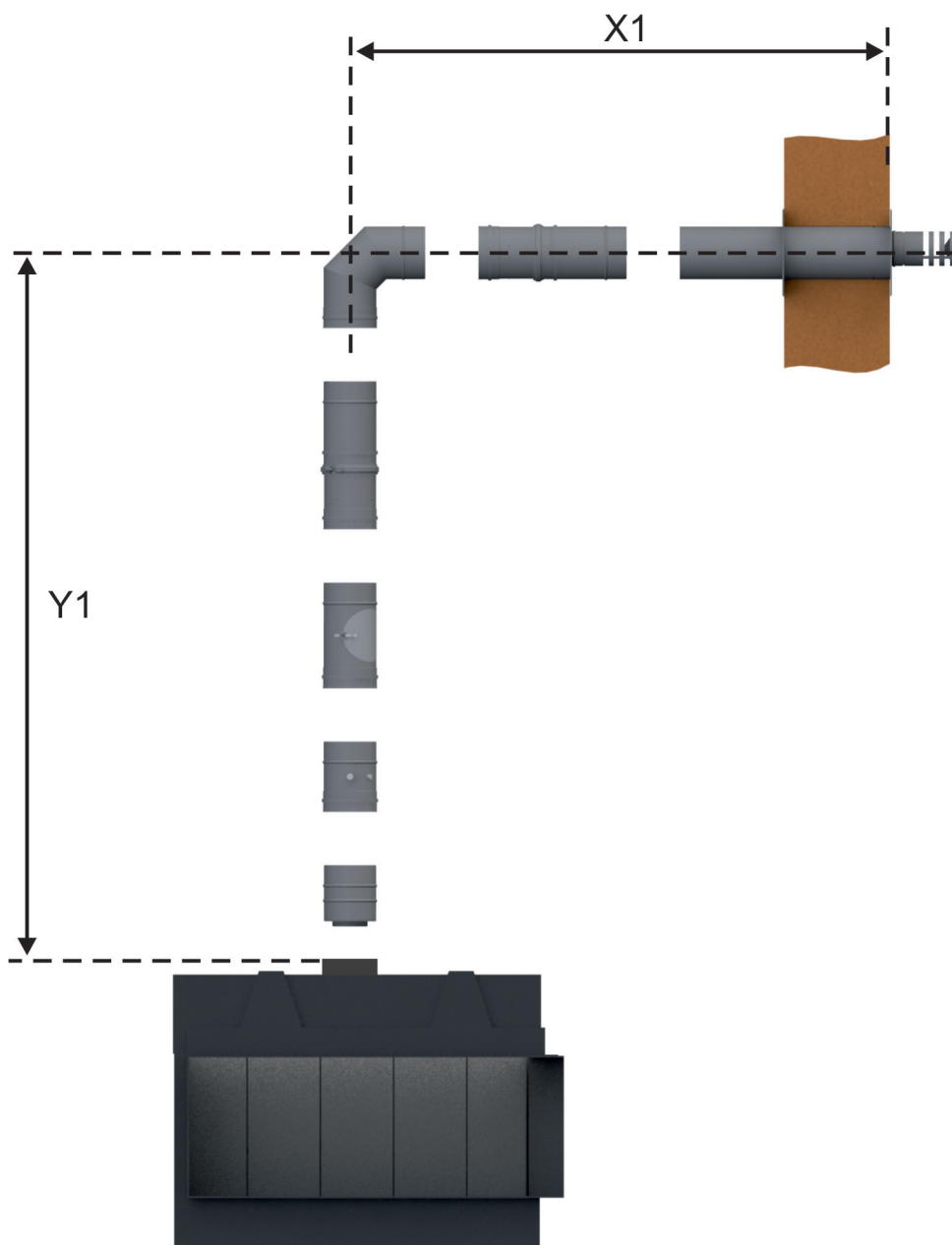


**LAS Nr. 8: Außenschornstein D=100/150 mm mit Abgasmündung über Dach (C<sub>31</sub>; Abgasstutzen D=130/200 mm)**

Abstand Y1 (min. - max.)	Abstand X1 (min. - max.)	Abstand Y2 (min. - max.)	Abstand X2 (min. - max.)	Stauplatte (Breite)
1,15 - 11,0 m	0,15 - 3,15 m	1,1 - 11,0 m		40 mm

Y1 + Y2 ≤ 11,0 m  
 (Y1 + Y2) : X1 ≥ 2:1, Verhältnis vertikal zu horizontal min. 2:1

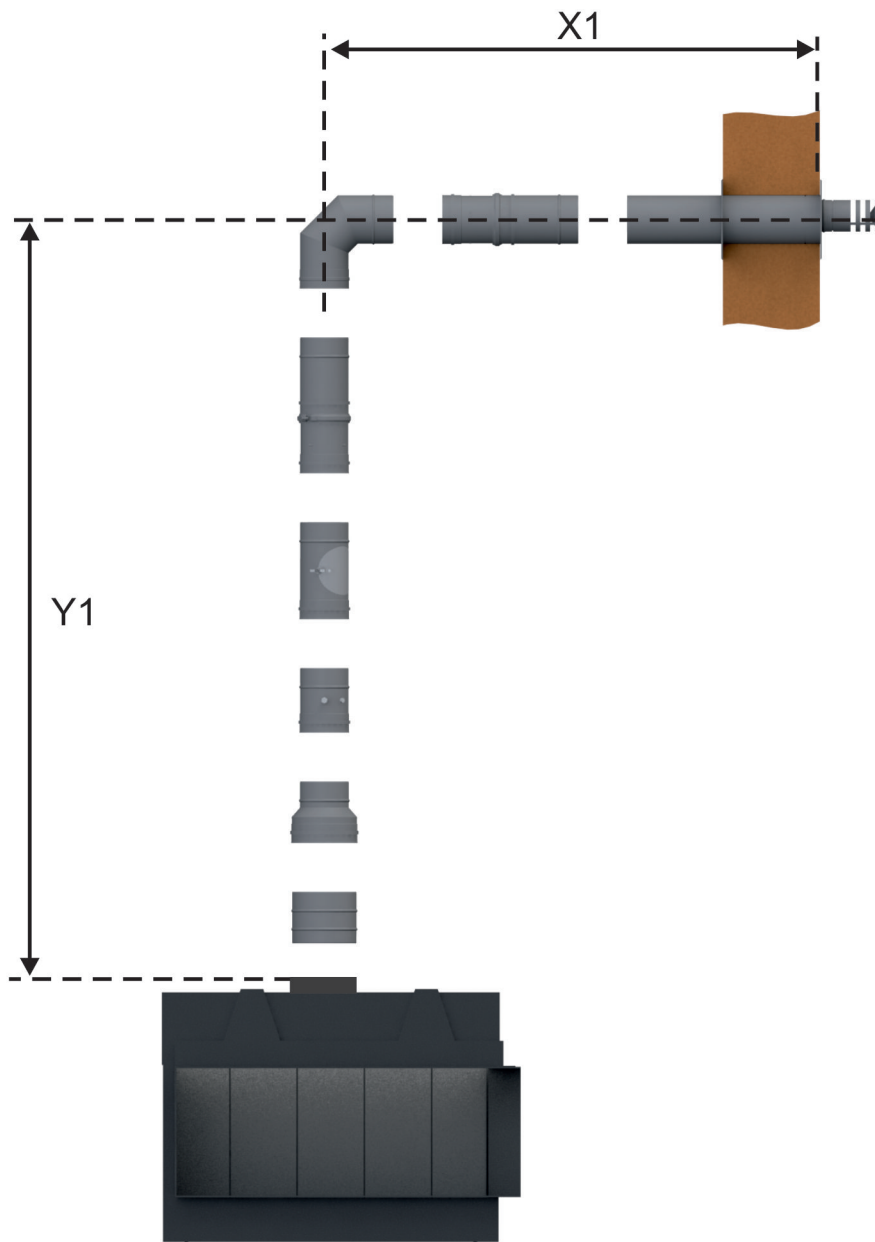
# BRUNNER LAS (Gas) - Eck-Kamin Gas 67/80/32



**LAS Nr. 9: Außenwandanschluß D=100/150 mm (C<sub>11</sub>; Abgasstutzen D=100/150 mm)**

Abstand Y1 (min. - max.)	Abstand X1 (min. - max.)	Abstand Y2 (min. - max.)	Abstand X2 (min. - max.)	Stauplatte (Breite)
1,15 - 2,15 m	0,15 - 0,75 m			-
2,15 - 3,15 m	0,15 - 1,75 m			-

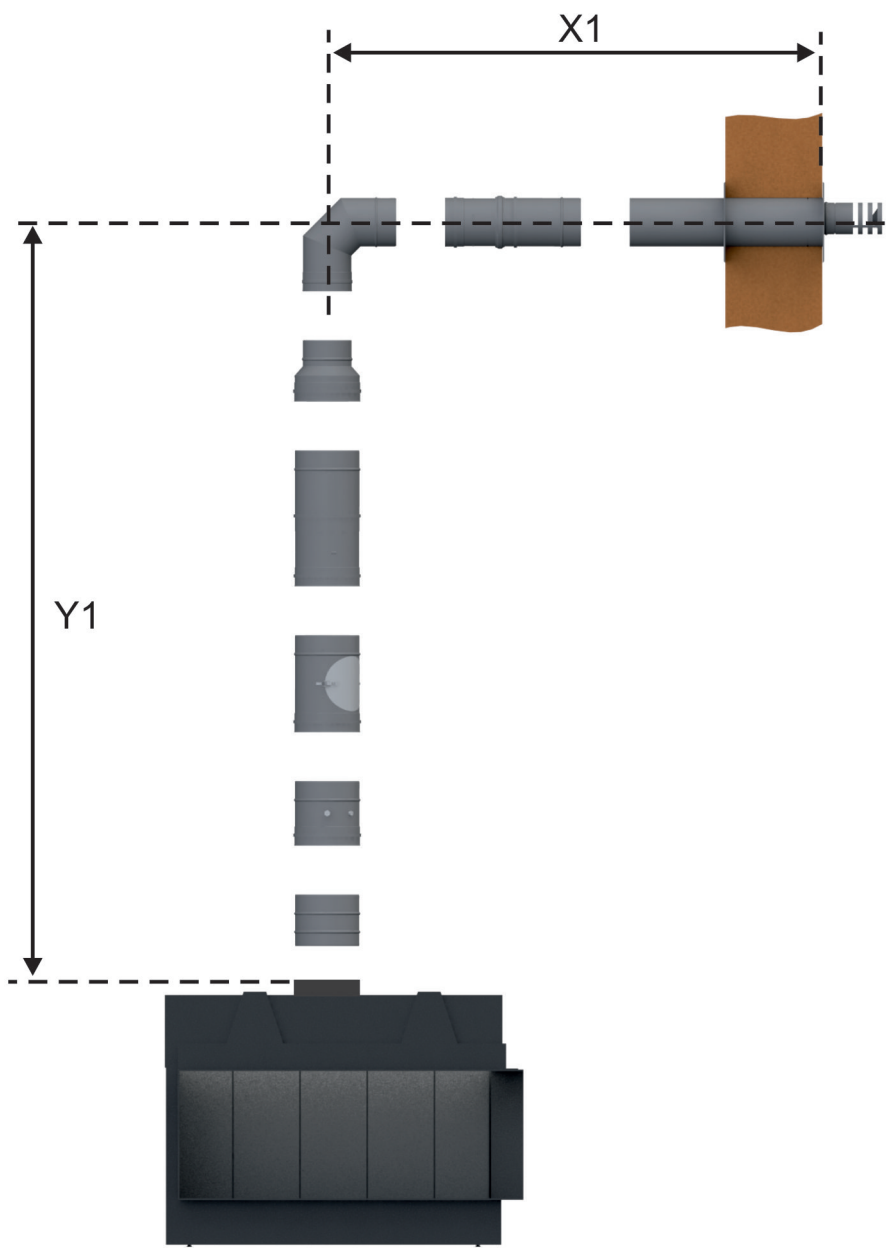
# BRUNNER LAS (Gas) - Eck-Kamin Gas 67/80/32



**LAS Nr. 10: Außenwandanschluß D=100/150 mm (C<sub>11</sub>; Abgasstutzen D=130/200 mm)**

Abstand Y1 (min. - max.)	Abstand X1 (min. - max.)	Abstand Y2 (min. - max.)	Abstand X2 (min. - max.)	Stauplatte (Breite)
1,15 - 2,15 m	0,15 - 0,75 m			-
2,15 - 3,15 m	0,15 - 1,75 m			-

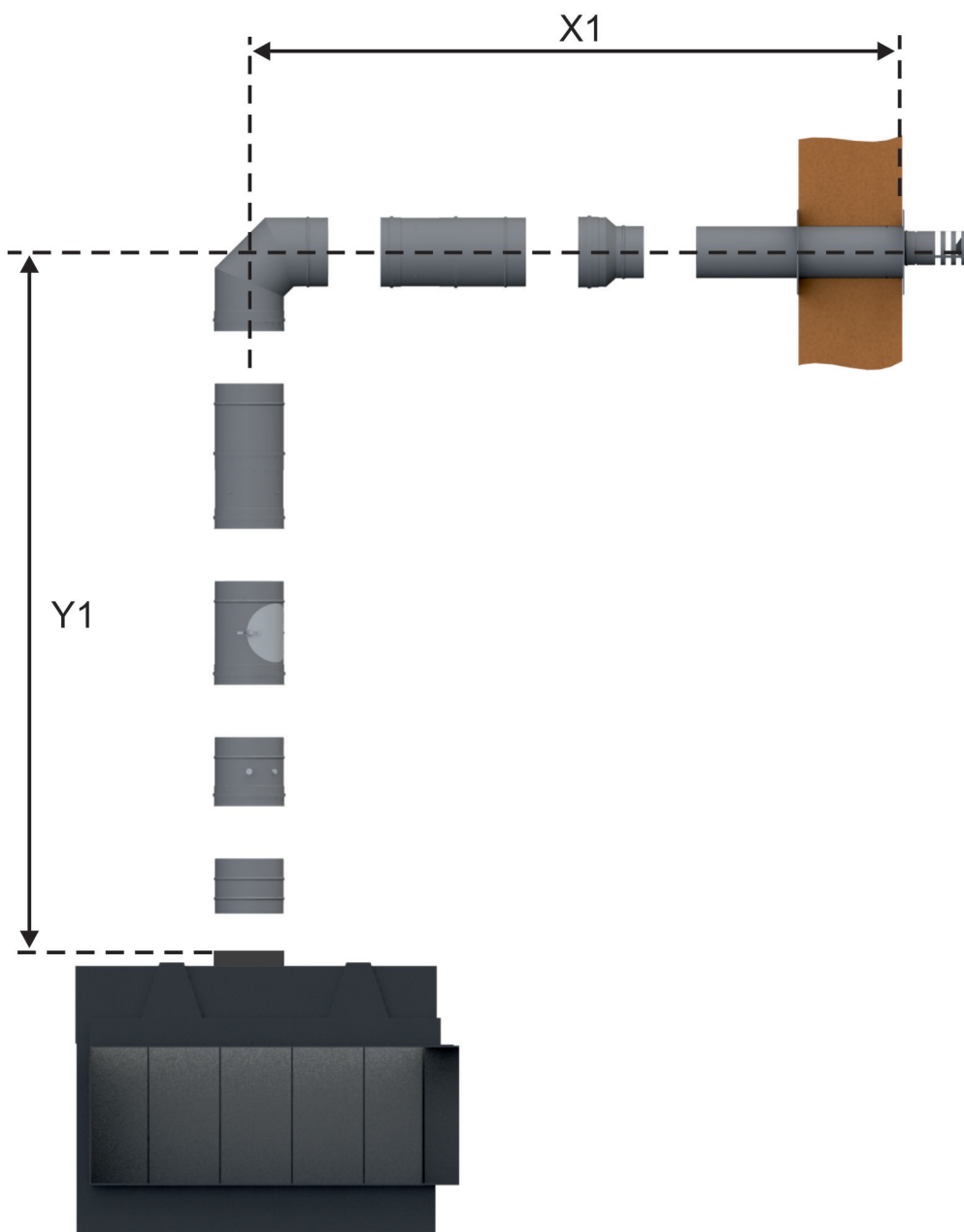
# BRUNNER LAS (Gas) - Eck-Kamin Gas 67/80/32



**LAS Nr. 11: Außenwandanschluß D=100/150 mm mit Reduzierung vor Rohrbogen (C<sub>11</sub>; Abgasstutzen D=130/200 mm)**

Abstand Y1 (min. - max.)	Abstand X1 (min. - max.)	Abstand Y2 (min. - max.)	Abstand X2 (min. - max.)	Stauplatte (Breite)
0,65 - 1,15 m	0,15 - 0,75 m			40 mm
1,15 - 2,15m	0,15 - 2,75 m			-

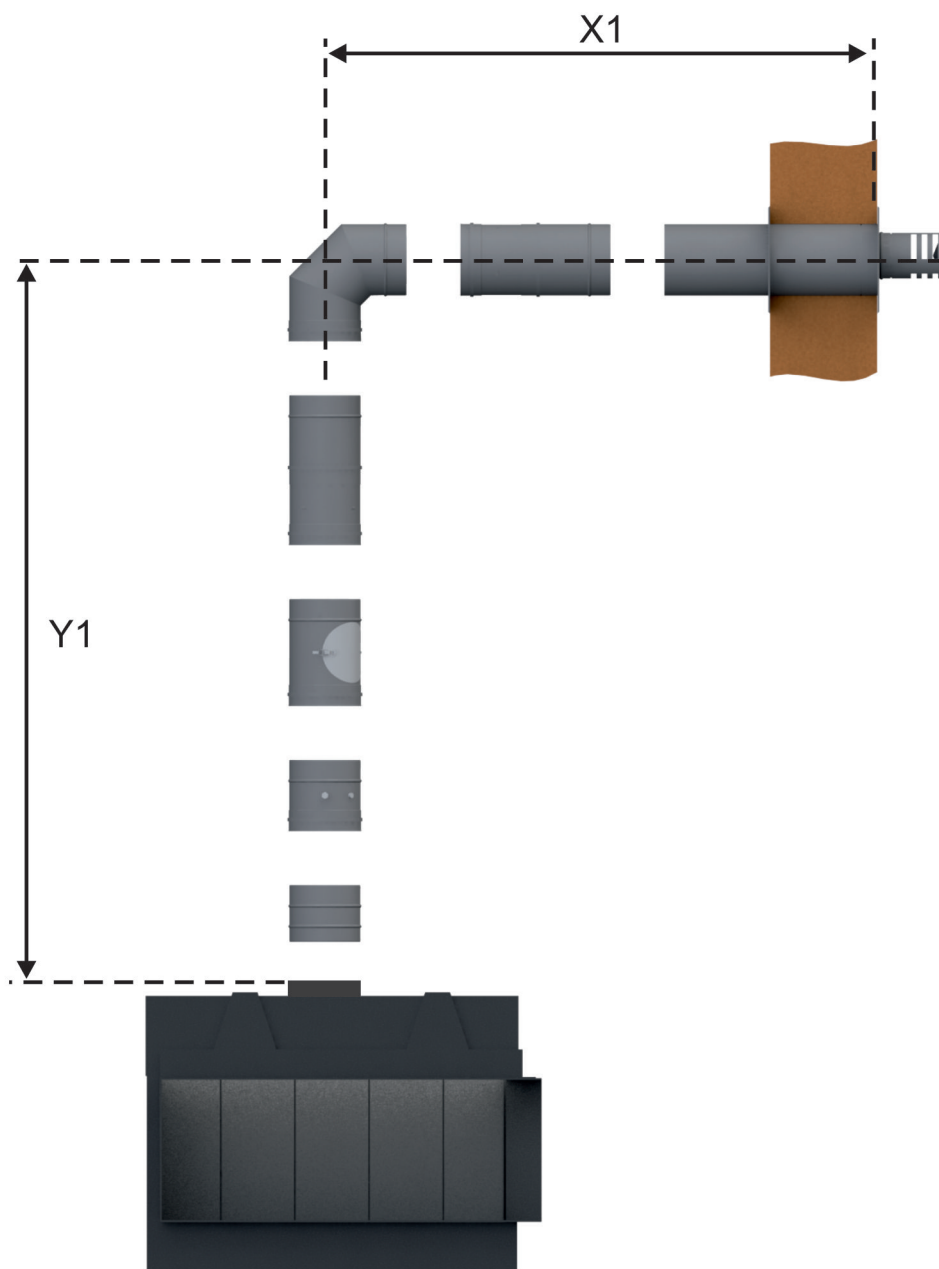
# BRUNNER LAS (Gas) - Eck-Kamin Gas 67/80/32



**LAS Nr. 12: Außenwandanschluß D=100/150 mm mit Reduzierung vor Abgasmündung (C<sub>11</sub>; Abgasstutzen D=130/200 mm)**

Abstand Y1 (min. - max.)	Abstand X1 (min. - max.)	Abstand Y2 (min. - max.)	Abstand X2 (min. - max.)	Stauplatte (Breite)
0,75 - 1,25 m	0,25 - 1,75 m			-
1,25 - 3,25 m	1,85 - 4,85 m			-

# BRUNNER LAS (Gas) - Eck-Kamin Gas 67/80/32

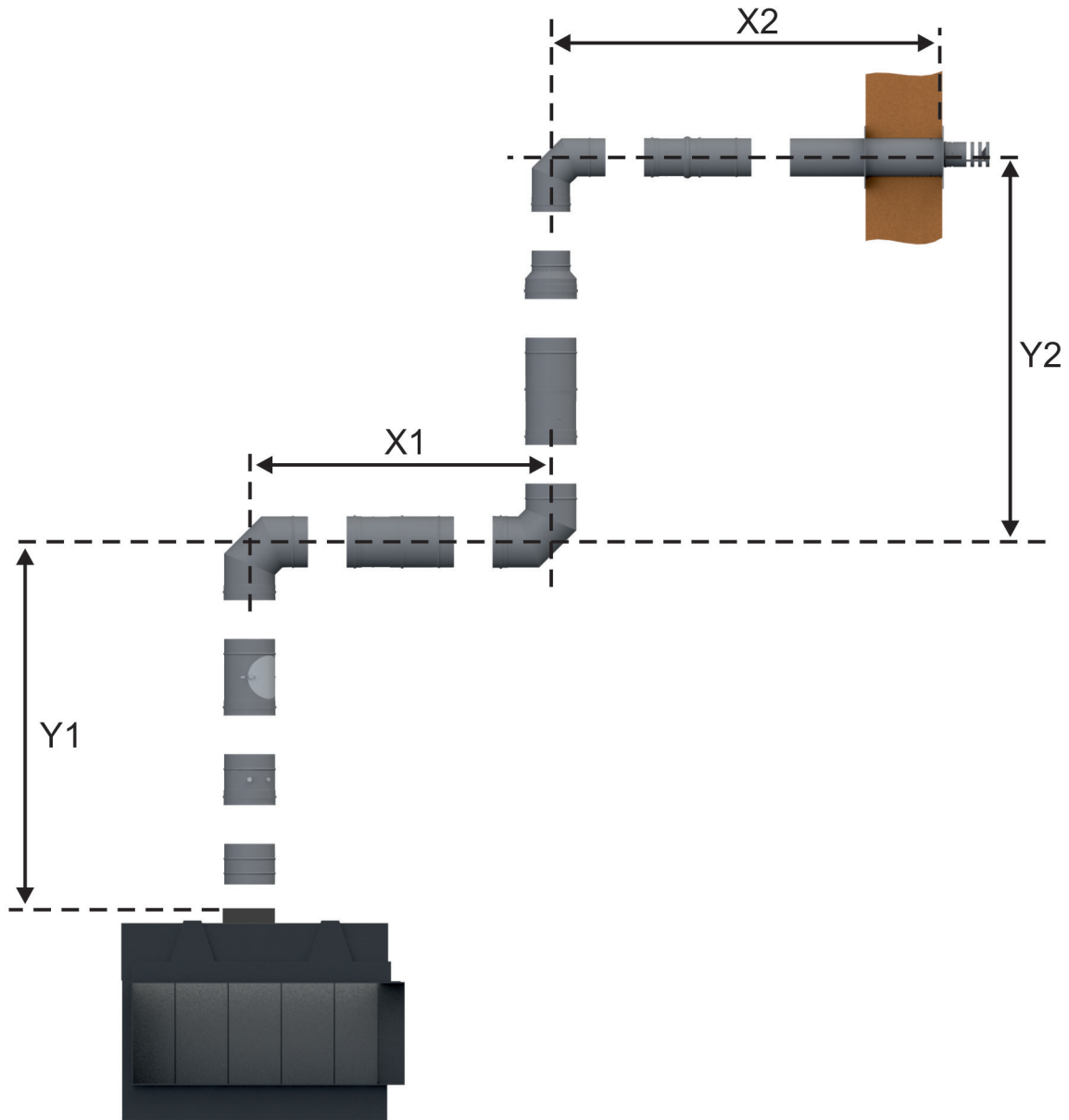


**LAS Nr. 13: Außenwandanschluß D=130/200 mm (C<sub>11</sub>; Abgasstutzen D=130/200 mm)**

Abstand Y1 (min. - max.)	Abstand X1 (min. - max.)	Abstand Y2 (min. - max.)	Abstand X2 (min. - max.)	Stauplatte (Breite)
0,25 - 0,75 m	0,25 - 0,85 m			-
0,75 - 3,25 m	0,25 - 3,85 m			-
1,25 - 3,25 m	3,85 - 8,85 m			-



# BRUNNER LAS (Gas) - Eck-Kamin Gas 67/80/32



**LAS Nr. 14: Außenwandanschluß D=100/150 mm mit horizontalem und vertikalem Abschnitt und Reduzierung (C<sub>11</sub>; Abgasstutzen D=130/200 mm)**

Abstand Y1 (min. - max.)	Abstand X1 (min. - max.)	Abstand Y2 (min. - max.)	Abstand X2 (min. - max.)	Stauplatte (Breite)
0,25 - 0,75 m	0 - 1,0 m	0,9 - 1,4 m	0,15 - 0,75 m	-
0,75 - 1,25 m	0 - 1,0 m	0,4 - 0,9 m	0,15 - 0,75 m	-
1,25 - 3,25 m	0 - 1,5 m	0,9 - 2,4 m	0,15 - 0,75 m	-
1,25 - 3,25 m	0 - 3,5 m	1,4 - 3,4 m	0,15 - 0,75 m	-

# Planung und Einbau - Eck-Kamin Gas 67/80/32 - Centre Fire

Geprüft nach		EN 613	EN 613	EN 613
Gasart		Erdgas E (G20)	Erdgas LL (G25)	Flüssiggas (G30 / G31)
Zulassungsnummer		0063 CM 3684	0063 CM 3684	0063 CM 3684
Installationsart		C11 / C31 / C91	C11 / C31 / C91	C11 / C31 / C91
Energielabel / EEI		A / 88	A / 88	A / 88
Nennleistung	kW	8,8	8,2	7,7 / 6,6
Leistungsbereich	kW	1,9 - 8,8	1,9 - 8,2	1,9 - 7,7
konzent. Abgas- / Verbrennungsluftstutzen Ø	mm	100/150; 130/200	100/150; 130/200	100/150; 130/200
Effizienzklasse		1	1	1
NOx-Klassifikation		5	5	5
Gasanschluss	Zoll	R ½"	R ½"	R ½"
Gasverbrauch Erdgas (max)	m³/h	1,10	1,13	-
Gasverbrauch Flüssiggas (max)	g/h	-	-	780 / 640
Druck Nennanschluss	mbar	20,0	20,0	50,0 / 50,0
Düsendruck (max) warm <sup>1)</sup>	mbar	13,0	16,0	29,0
Düsendruck (max) kalt <sup>2)</sup>	mbar	12,3	15,3	29,0
Düsendruck (min) <sup>3)</sup>	mbar	0,5	0,6	2,0
<b>Luftquerschnitte</b>				
Zuluft	cm²	2 x 150	2 x 150	2 x 150
Umluft	cm²	-	-	-
<b>min. Abstände Feuerstätte</b>				
zur Kaminhülle	cm	1	1	1
zu Verkleidung, Dämmschicht	cm	2	2	2
zum Boden (nicht brennbar)	cm	1	1	1
<b>Wärmedämmung</b>				
zu sonstiger Anbauwand	cm	4	4	4
zu schützender / brennbarer Anbauwand	cm	8	8	8
zur Decke <sup>4)</sup>	cm	2 + 4	2 + 4	2 + 4
zu schützende Decke <sup>5)</sup>	cm	2 + 8	2 + 8	2 + 8
<b>Gewicht</b>				
Gesamtgewicht	kg	115	115	115
<b>Anforderung/Grenzwerte</b>				
Deutschland / Österreich	DVGW-TRGI technische Regeln für Gasinstallationen (Arbeitsblatt G600), FeuVO der Bundesländer / ÖVGW-Richtlinien G1 (Erdgas) und G2 (Flüssiggas)			

- 1) beide Brenner auf max. Nennleistung (Gerät warm)
- 2) beide Brenner auf max. Nennleistung (Kaltstart)
- 3) beide Brenner auf min. Nennlast
- 4) Zwischendecke (2cm) mit Luftspalt (14cm) zu Dämmschicht (4cm)
- 5) Zwischendecke (2cm) mit Luftspalt (10cm) zu Dämmschicht (8cm)

# Planung und Einbau - Eck-Kamin Gas 67/80/32 - Line Fire

Geprüft nach		EN 613	EN 613	EN 613
Gasart		Erdgas E (G20)	Erdgas LL (G25)	Flüssiggas (G30 / G31)
Zulassungsnummer		0063 CM 3684	0063 CM 3684	0063 CM 3684
Installationsart		C11 / C31 / C91	C11 / C31 / C91	C11 / C31 / C91
Energielabel / EEI		B / 86	B / 86	B / 86
Nennleistung	kW	9,2	8,5	8,8 / 7,3
Leistungsbereich	kW	2,4 - 9,2	2,1 - 8,5	2,1 - 8,8
konzent. Abgas- / Verbrennungsluftstutzen Ø	mm	100/150; 130/200	100/150; 130/200	100/150; 130/200
Effizienzklasse		1	1	1
NOx-Klassifikation		5	5	5
Gasanschluss	Zoll	R ½"	R ½"	R ½"
Gasverbrauch Erdgas (max)	m³/h	1,15	1,17	-
Gasverbrauch Flüssiggas (max)	g/h	-	-	890 / 700
Druck Nennanschluss	mbar	20,0	20,0	50,0 / 50,0
Düsendruck (max) warm <sup>1)</sup>	mbar	12,0	15,0	29,0
Düsendruck (max) kalt <sup>2)</sup>	mbar	11,3	14,3	29,0
Düsendruck (min) <sup>3)</sup>	mbar	0,8	0,9	1,7
<b>Luftquerschnitte</b>				
Zuluft	cm²	2 x 150	2 x 150	2 x 150
Umluft	cm²	-	-	-
<b>min. Abstände Feuerstätte</b>				
zur Kaminhülle	cm	1	1	1
zu Verkleidung, Dämmschicht	cm	2	2	2
zum Boden (nicht brennbar)	cm	1	1	1
<b>Wärmedämmung</b>				
zu sonstiger Anbauwand	cm	4	4	4
zu schützender / brennbarer Anbauwand	cm	8	8	8
zur Decke <sup>4)</sup>	cm	2 + 4	2 + 4	2 + 4
zu schützende Decke <sup>5)</sup>	cm	2 + 8	2 + 8	2 + 8
<b>Gewicht</b>				
Gesamtgewicht	kg	115	115	115
<b>Anforderung/Grenzwerte</b>				
Deutschland / Österreich	DVGW-TRGI technische Regeln für Gasinstallationen (Arbeitsblatt G600), FeuVO der Bundesländer / ÖVGW-Richtlinien G1 (Erdgas) und G2 (Flüssiggas)			

- 1) beide Brenner auf max. Nennleistung (Gerät warm)
- 2) beide Brenner auf max. Nennleistung (Kaltstart)
- 3) beide Brenner auf min. Nennlast
- 4) Zwischendecke (2cm) mit Luftspalt (14cm) zu Dämmschicht (4cm)
- 5) Zwischendecke (2cm) mit Luftspalt (10cm) zu Dämmschicht (8cm)

# Planung und Einbau - Eck-Kamin Gas 67/80/32 - Premium Fire

Geprüft nach		EN 613	EN 613
Gasart <sup>1)</sup>		Erdgas E (G20)	Erdgas LL (G25)
Zulassungsnummer		0063 CM 3684	0063 CM 3684
Installationsart		C11 / C31 / C91	C11 / C31 / C91
Energielabel / EEI		A / 88 <sup>2)</sup>	A / 88 <sup>2)</sup>
Nennleistung	kW	9,3	8,8
Leistungsbereich	kW	4,0 - 9,3	3,8 - 8,8
konzent. Abgas- / Verbrennungsluftstutzen Ø	mm	100/150; 130/200	100/150; 130/200
Effizienzklasse		1	1
NOx-Klassifikation		5	5
Gasanschluss	Zoll	R ½"	R ½"
Gasverbrauch Erdgas (max)	m <sup>3</sup> /h	1,15	1,18
Druck Nennanschluss	mbar	20,0	20,0
Düsendruck (max) warm <sup>3)</sup>	mbar	14,1	17,6
Düsendruck (max) kalt <sup>4)</sup>	mbar	13,4	16,9
Düsendruck (min) <sup>5)</sup>	mbar	3,1	3,1
<b>Luftquerschnitte</b>			
Zuluft	cm <sup>2</sup>	2 x 150	2 x 150
Umluft	cm <sup>2</sup>	-	-
<b>min. Abstände Feuerstätte</b>			
zur Kaminhülle	cm	1	1
zu Verkleidung, Dämmschicht	cm	2	2
zum Boden (nicht brennbar)	cm	1	1
<b>Wärmedämmung</b>			
zu sonstiger Anbauwand	cm	4	4
zu schützender / brennbarer Anbauwand	cm	8	8
zur Decke <sup>6)</sup>	cm	2 + 4	2 + 4
zu schützende Decke <sup>7)</sup>	cm	2 + 8	2 + 8
<b>Gewicht</b>			
Gesamtgewicht	kg	115	115
<b>Anforderung/Grenzwerte</b>			
Deutschland / Österreich		DVGW-TRGI technische Regeln für Gasinstallationen (Arbeitsblatt G600), FeuVO der Bundesländer / ÖVGW-Richtlinien G1 (Erdgas) und G2 (Flüssiggas)	

- 1) Gasart Flüssiggas bei Brennervariante Premium Fire nicht möglich
- 2) mit ausgeschalteter Glutbeleuchtung in den Betriebsarten Mindestwärmeleistung und Standby
- 3) beide Brenner auf max. Nennleistung (Gerät warm)
- 4) beide Brenner auf max. Nennleistung (Kaltstart)
- 5) beide Brenner auf min. Nennlast
- 6) Zwischendecke (2cm) mit Luftspalt (14cm) zu Dämmschicht (4cm)
- 7) Zwischendecke (2cm) mit Luftspalt (10cm) zu Dämmschicht (8cm)

Ulrich Brunner GmbH  
 Zellhuber Ring 17 - 18  
 D-84307 Eggenfelden  
 Telefon: +49 / (0)87 21 / 7 71-0  
 Telefax: +49 / (0)87 21 / 7 71-100  
 info@brunner.de | www.brunner.de

**BRUNNER**  
 by **belfires.**