

KACHELOFENHEIZEINSÄTZE VON BRUNNER



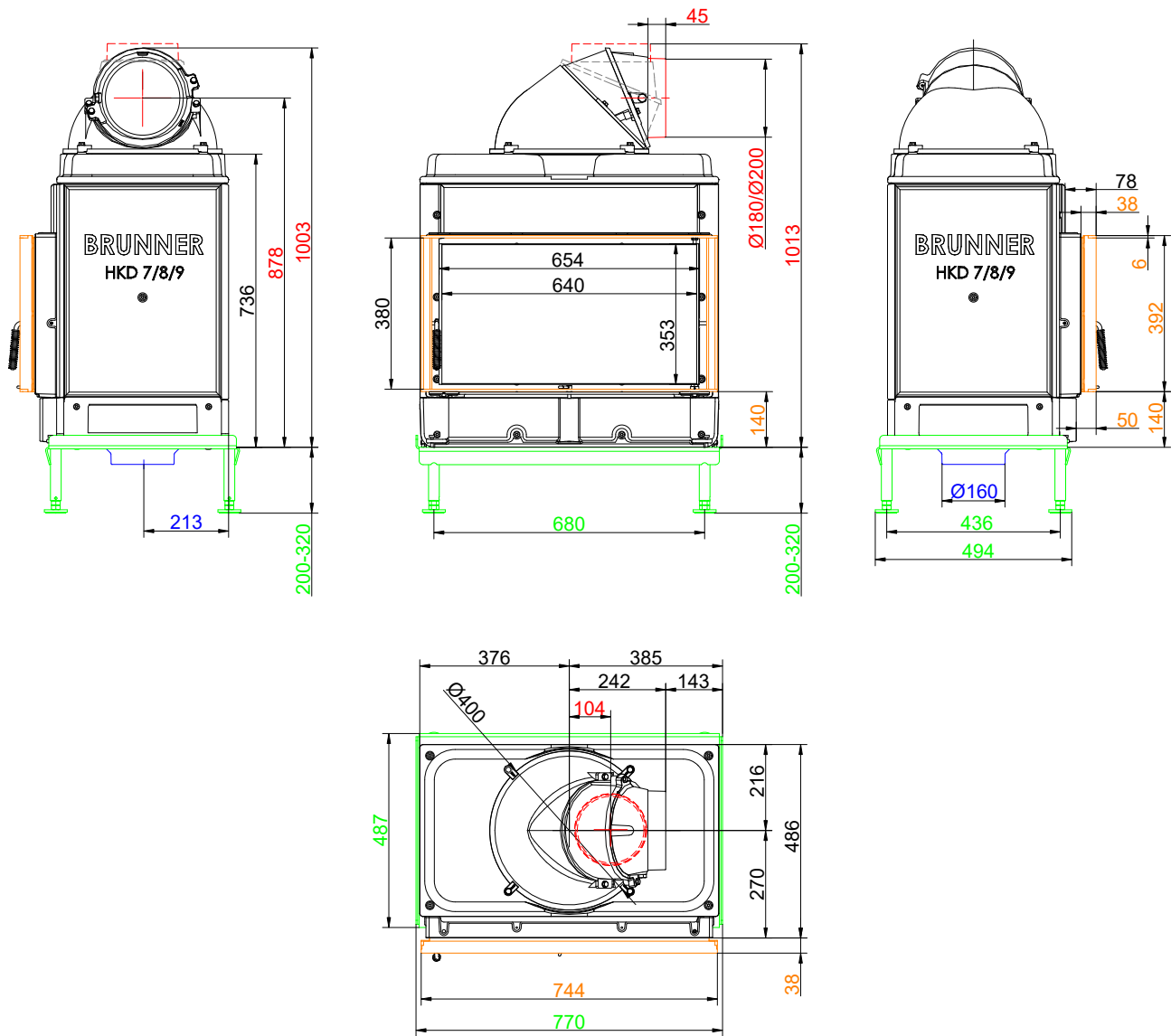
HKD 7

Stand: 2023-11-23



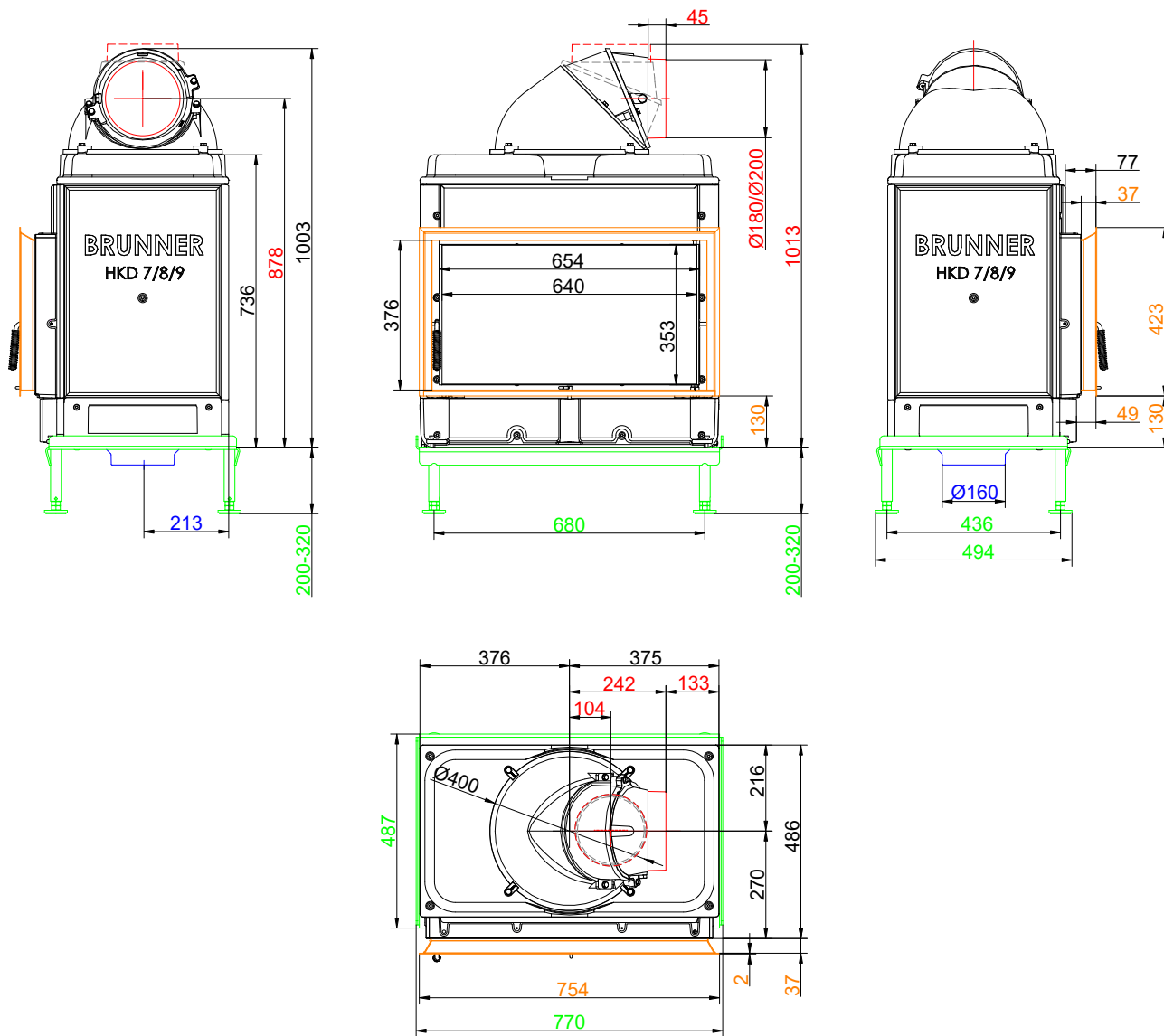
BRUNNER[®]
heizen auf bayerisch.

Maßblätter - HKD 7



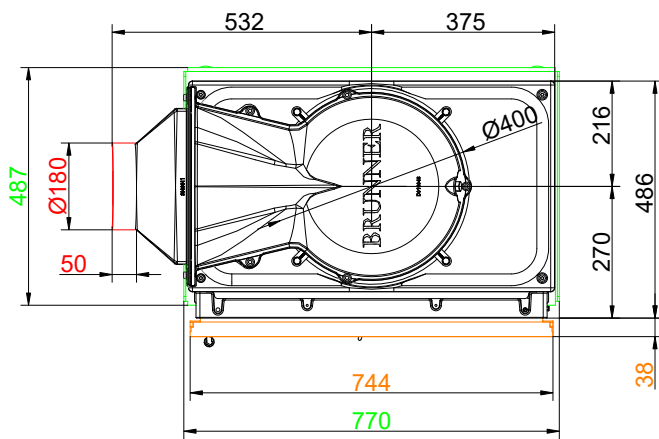
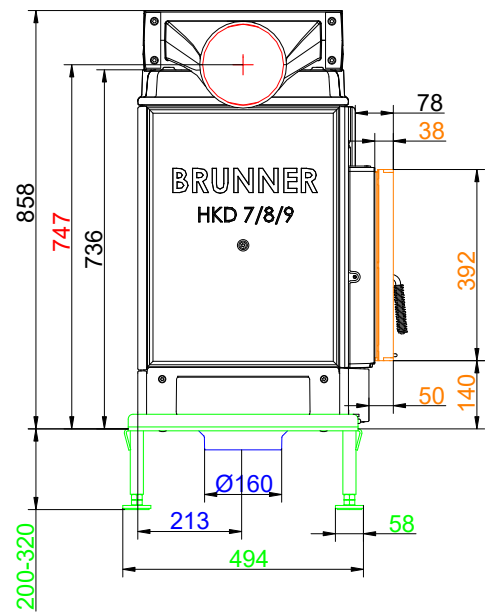
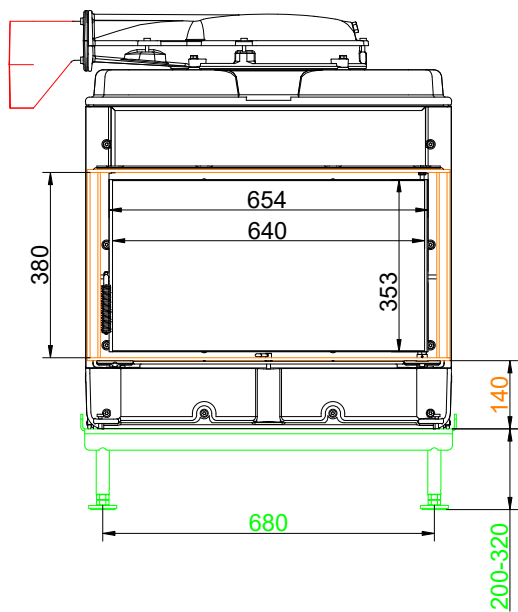
... Anbaurahmen mit Gusskuppel

Maßblätter - HKD 7



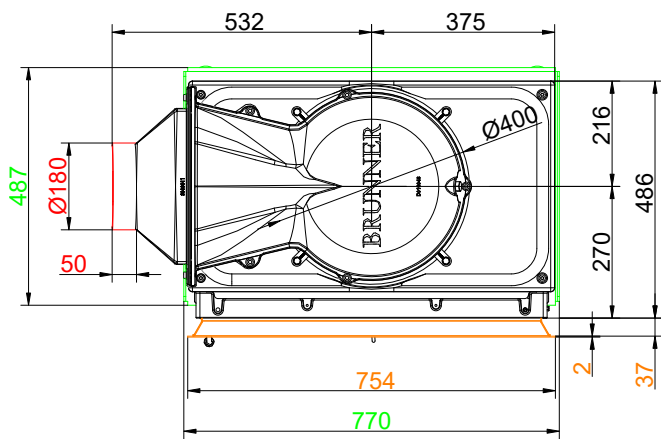
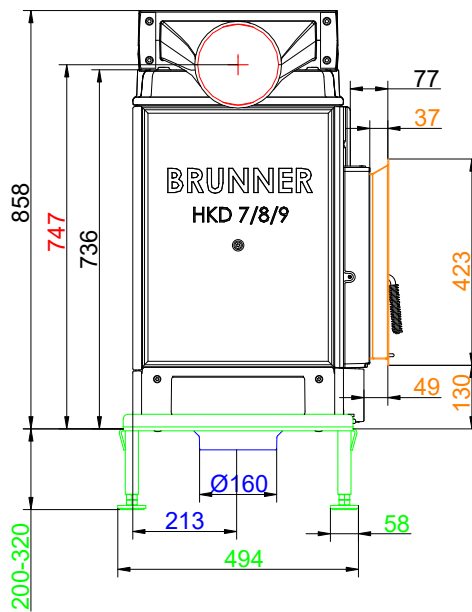
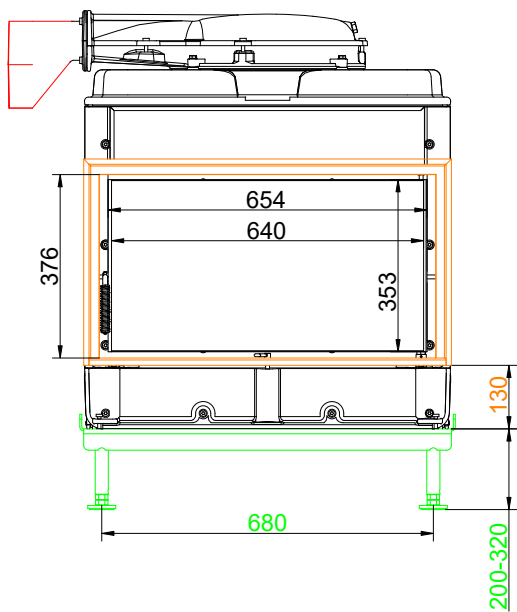
... Blendrahmen mit Gusskuppel

Maßblätter - HKD 7



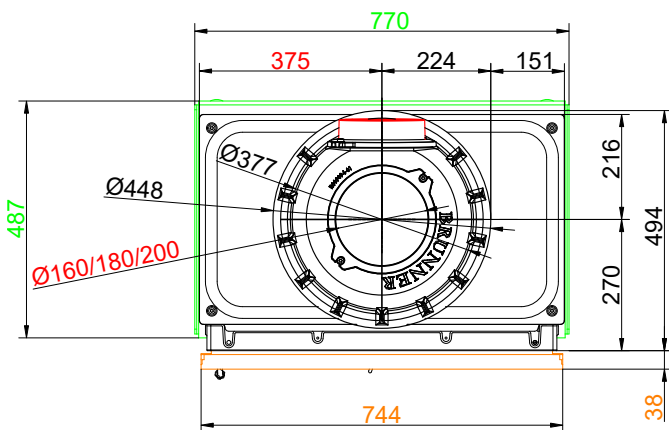
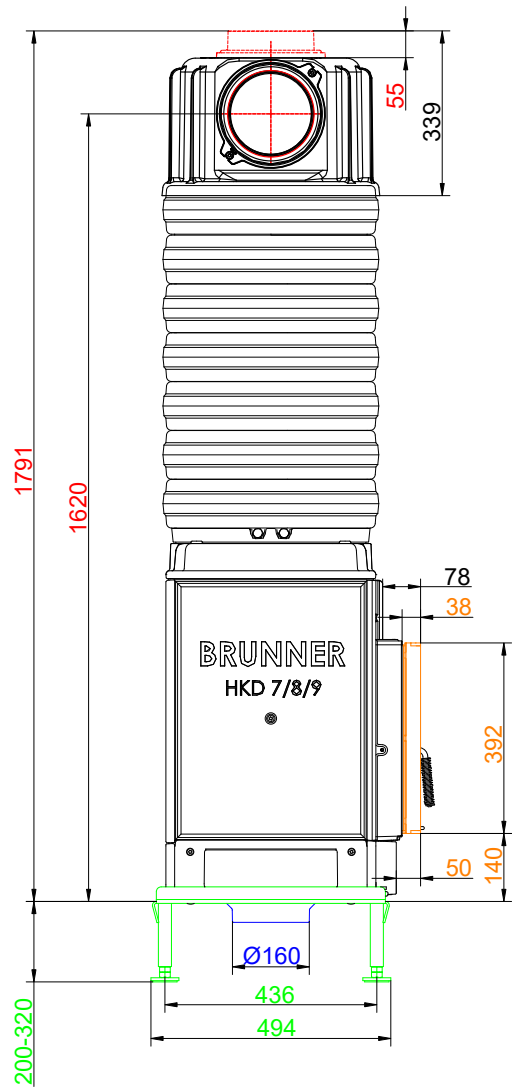
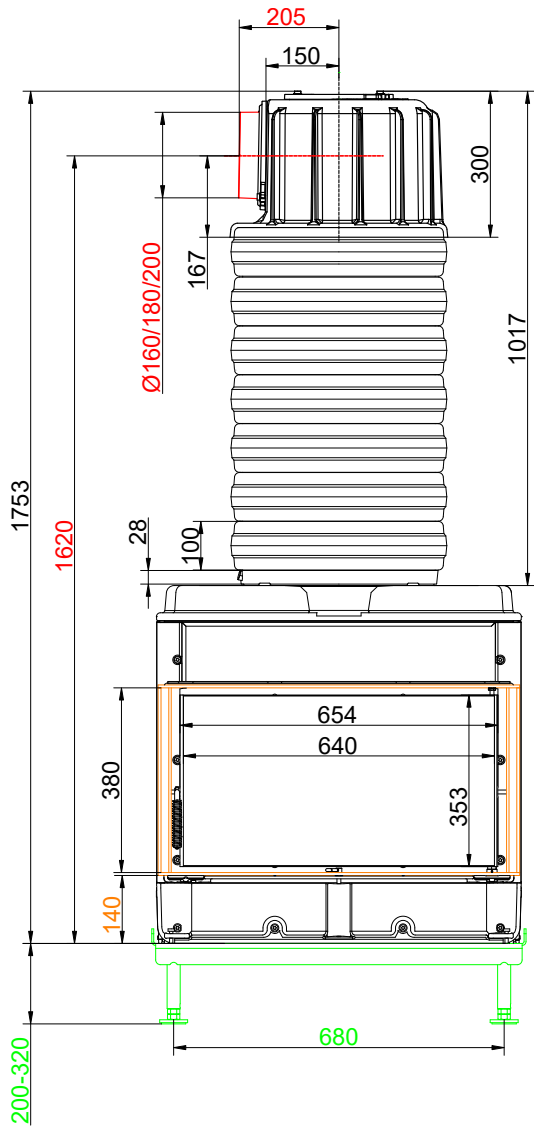
... Anbaurahmen mit Gusskuppel niedrig

Maßblätter - HKD 7



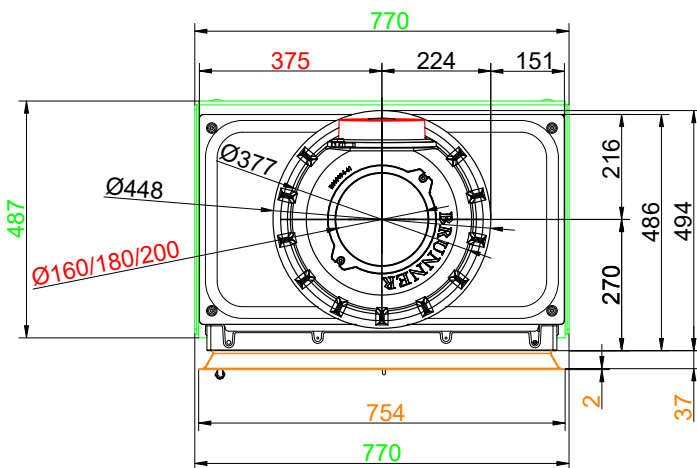
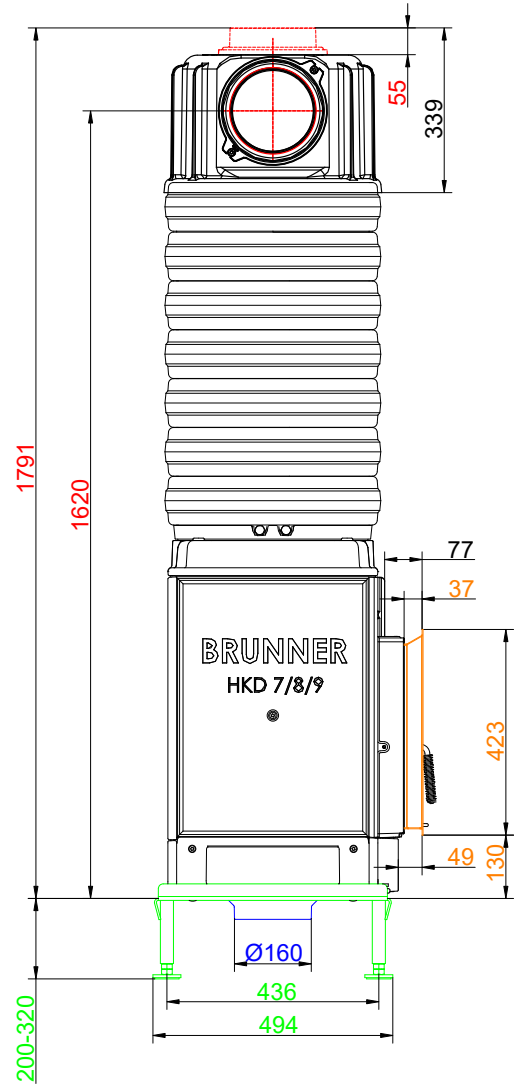
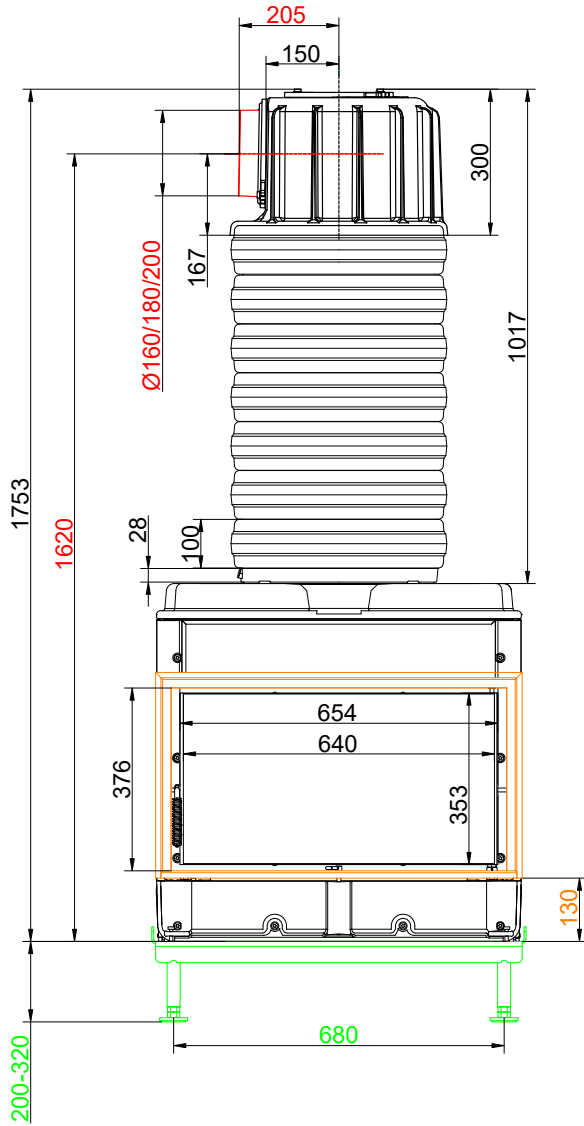
... Blendrahmen und Gusskuppel niedrig

Maßblätter - HKD 7



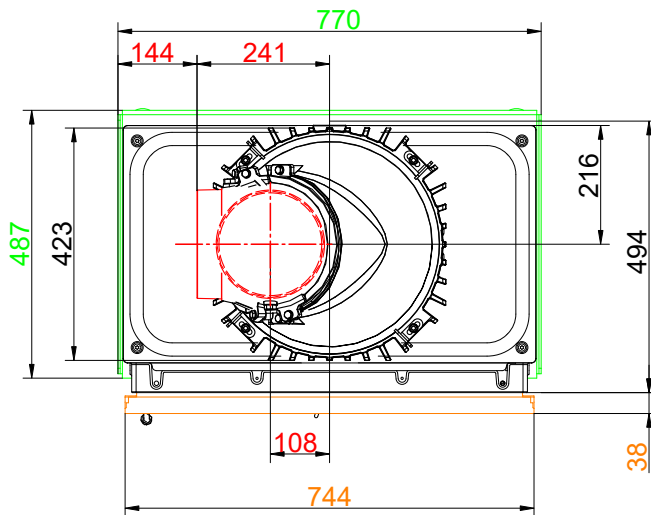
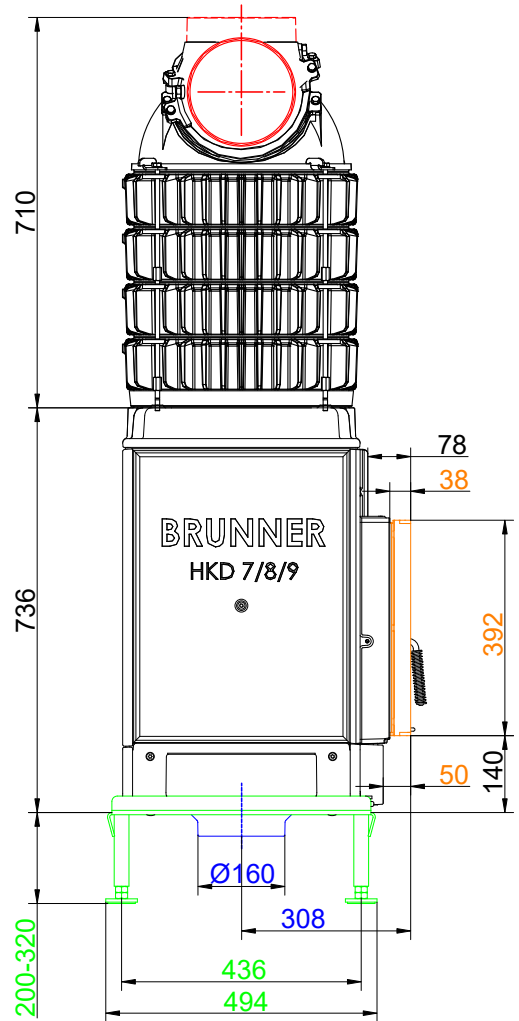
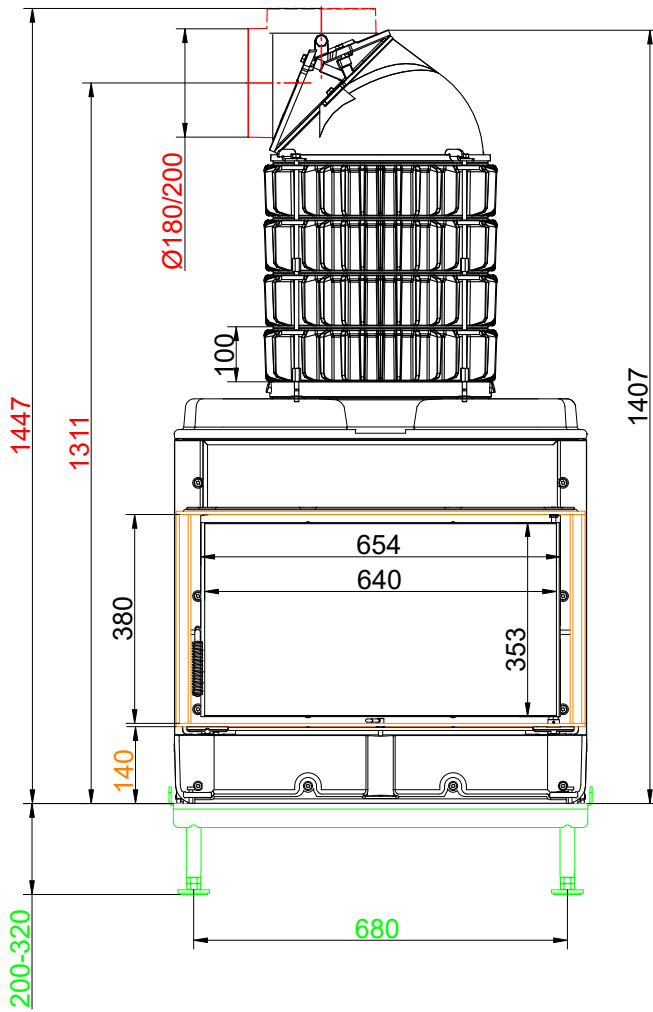
... Anbaurahmen mit MAS

Maßblätter - HKD 7



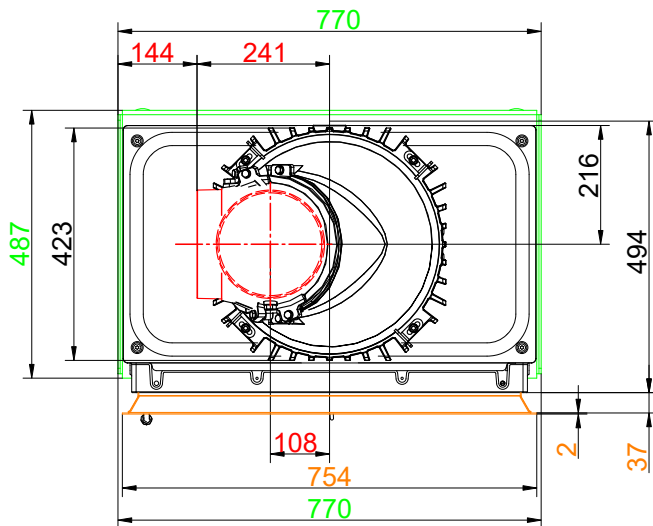
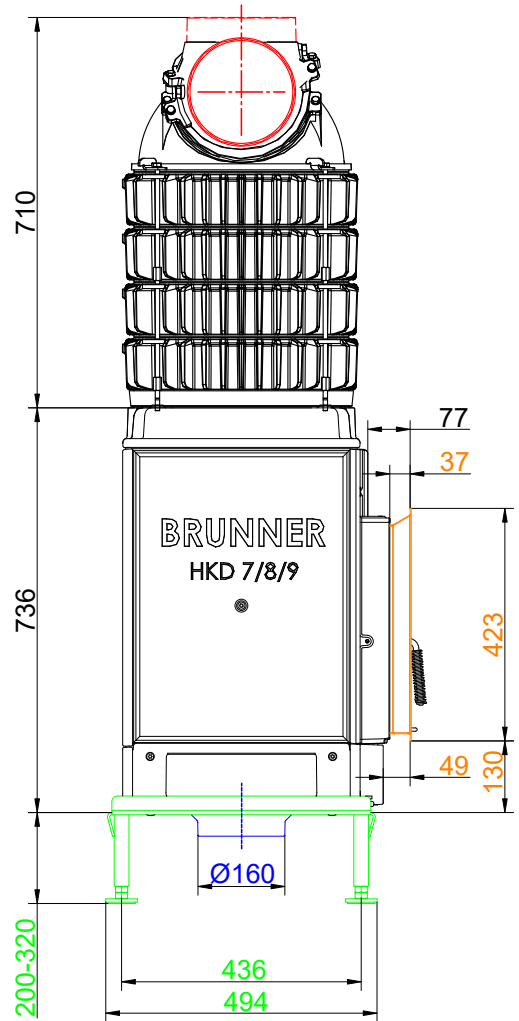
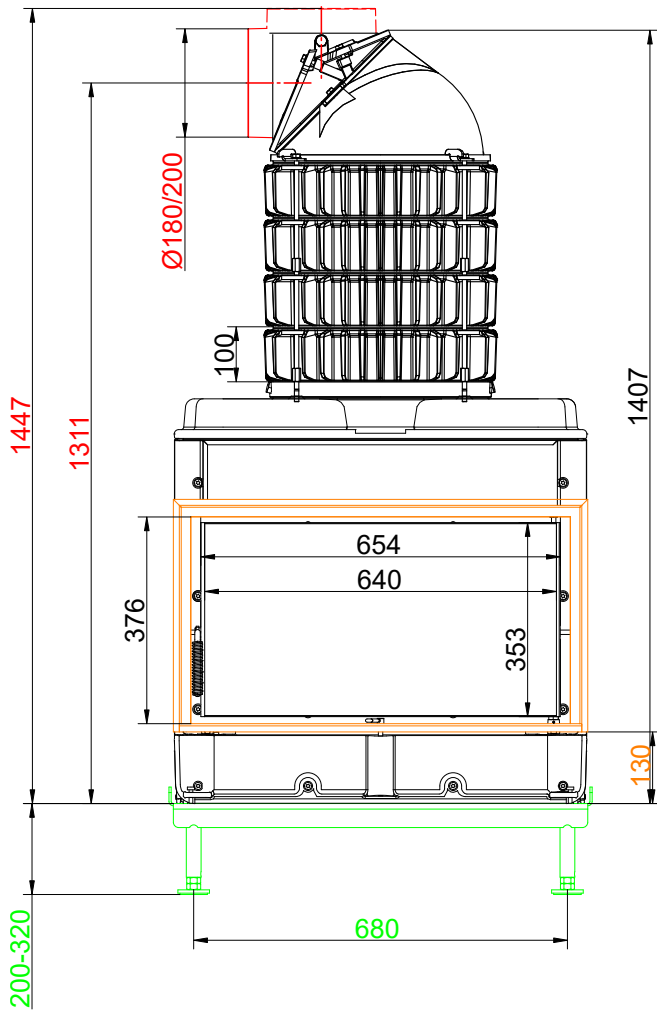
... Blendrahmen und MAS

Maßblätter - HKD 7



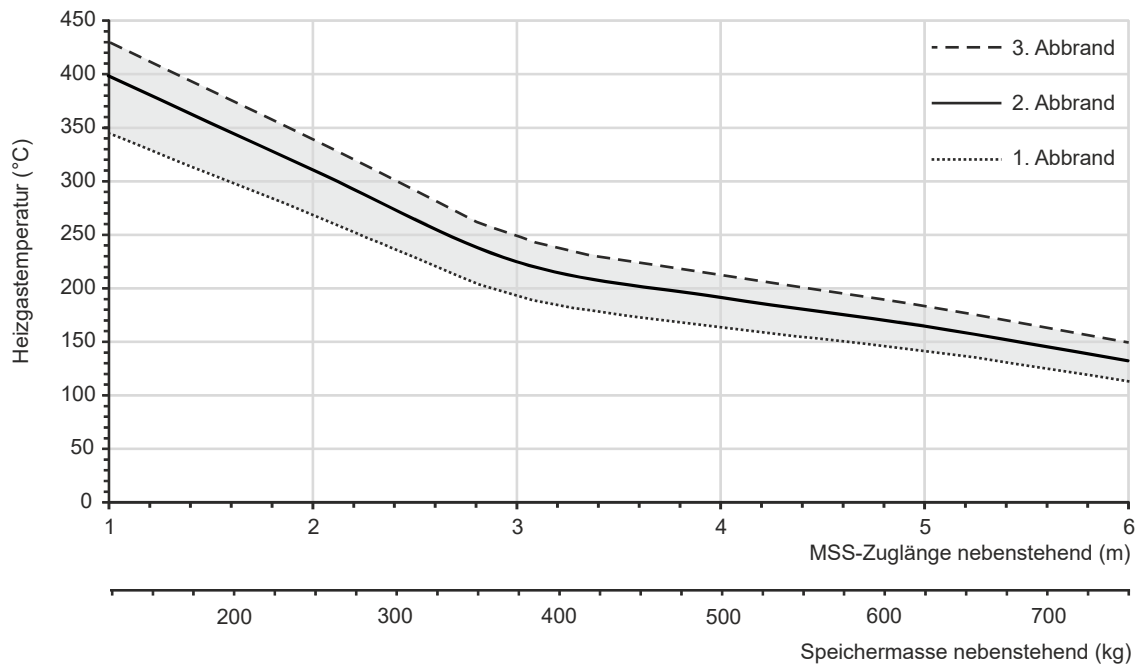
... Anbaurahmen und Wärmetauscherringe Guss + Gusskuppel

Maßblätter - HKD 7



... Blendrahmen und Wärmetauscherringe Guss + Gusskuppel

Maßblätter - HKD 7



... Auslegungdiagramm für nebenstehende Speichermasse

Für Zeichnungsdaten zur CAD-Planung empfehlen wir PaletteCAD. Laufend aktualisierte Maßzeichnungen unter www.brunner.de
Rahmen/Abgasstutzen/Verbrennungsluftstutzen/Frontvarianten/Traglager farblich markiert.

Planung und Einbau - HKD 7

Geprüft nach		EN 13229 W	EN 13229 WA
Werte bei Betriebsweise		Nennleistung ¹⁾	Speicherbetrieb ²⁾
Geignet für alle Bauweisen nach Fachregel		OK	OK
Daten für Funktionsnachweis			
Nennwärmeleistung	kW	9	-
Brennstoffumsatz	kg/h	2,7	5,5
Feuerungsleistung	kW	10,5	22,0
Abgasmassenstrom	g/s	8,5	20,0
Stutztemperatur (vor Nachheizfläche)	°C	460	540
Abgastemperatur nach			
1 x nebenstehende Nachheizfläche (GNF 8/10)	°C	180	215
4 x Wärmetauscherringe Guss + Gusskuppel	°C	220	260
7 x Speicherringe MAS inkl. Gusshaube MAS ³⁾	°C	220	-
4,9 m keramische Nachheizfläche ⁴⁾	°C	-	180
3,4 m Modulspeichersteine (MSS) ⁴⁾	°C	-	190
notwendiger Förderdruck	Pa	12	15
Verbrennungsluftbedarf	m ³ /h	25	48
Rauchgasrohrstutzen Ø	mm	180 / 200	180 / 200
Verbrennungsluftanschluß Ø	mm	125 / 160	125 / 160
Heizgastemperatur (vor der Haubenvariante)			
Gusskuppel	°C	460	540
Wärmeverteilung			
Heizeinsatz / Nachheizfläche	%	40 / 40	40 / 40
Sichtscheibe (Einfach- / Doppelscheibe)	%	- / 20	- / 20
Luftquerschnitte ⁵⁾			
Zuluft	cm ²	700 / 300 / 500	700 / 300 / 500
Umluft	cm ²	700 / 300 / 500	700 / 300 / 500
min. Abstände Feuerstätte			
zu Verkleidung, Dämmschicht	cm	8	8
zum Aufstellboden	cm	15	15
Wärmedämmung ohne / mit Luftgitter ⁶⁾			
Anbauwand	cm	12 / 10	12 / 10
Boden	cm	0	0
Decke	cm	22 / 16	22 / 16
Vormauerung bei zu schützender Wand	cm	10	10
Gewicht			
Gewicht Heizeinsatz / Brennkammer	kg	248 / 66	
Anforderung/Grenzwerte			
Deutschland / Österreich / Schweiz / Norwegen	1.BImSchV (Stufe 2) / 15a BVG (2015) / LRV / -		

- 1) Angaben zu „Nennleistung“ ermittelt mit metallischer Nachheizfläche.
- 2) Angaben zu „Speicherbetrieb“ für die handwerkliche Ausführung der Nachheizfläche (Richtwerte für den Fachbetrieb).
- 3) Drosselklappe empfohlen
- 4) Richtwert. Ermittlung nach Auslegungsdiagramm für nebenstehende Speichermasse bzw. rechnerischer Funktionsnachweis
- 5) für Kamin- / Heizeinsätze / Heizgasrohr / metallische Nachheizfläche, wenn als Heizleistung die angegebene Nennwärmeleistung gewünscht ist.
- 6) Brandsicherheit: Werte ermittelt in Sicherheitsprüfung mit prüftechnisch erfassten Luftquerschnitten; Ofenhülle wärmeabgebend ausgeführt. Dämmstoffangaben mit Referenzdämmstoff (Mineralwolle nach AGI Q 132).