

BKH

# *Bedienungs*ANLEITUNG

*User*MANUAL

**BRUNNER<sup>®</sup>**

*heizen auf bayerisch.*

**BKH**

*deutsch*

BKH *green*

BKH

*Bedienungs*ANLEITUNG



Hubertus Brunner, Ulrich Brunner

## VORWORT

Wir bei BRUNNER blicken auf eine traditionsreiche Geschichte von mehr als 70 Jahren als Familienbetrieb zurück. Seit drei Generationen fertigen wir im niederbayerischen Eggenfelden Feuerungsanlagen, die zu den Besten der Branche zählen. Das Qualitätssiegel „Made in Germany“ ist für uns kein werblicher Begriff, sondern ein verbindliches Versprechen.

Wir sind stolz darauf, mit gut ausgebildeten und erfahrenen Fachkräften Produkte zu fertigen, die sich durch Langlebigkeit, Funktionalität und Qualität auszeichnen.

Unsere Produkte sind Ergebnis hochwertiger Handwerkskunst und werden ständig innovativ weiterentwickelt, durch die Bereitschaft, Neues auszuprobieren und zuverlässige Produkte zu entwickeln.

Ehrlich und konstant arbeiten wir daran, technisch Machbares und Modernes mit traditionell Bewährtem zu verbinden und zu ausgereiften Produkten zu entwickeln, die Ihnen viele Jahre Nutzen und Freude bereiten.

Herzlich willkommen in der BRUNNER Familie und viel Freude mit Ihrem neuen BRUNNER Kamin!



Ulrich Brunner



Hubertus Brunner



BKH flach 42-66 mit Schiebetür

Lesen Sie vor Inbetriebnahme der Feuerstätte unbedingt die Bedienungsanleitung durch und beachten Sie vor allem die Sicherheitshinweise.

Der bestimmungsgemäße Gebrauch liegt bei Beachtung der in dieser Anleitung aufgeführten Bedienung vor.

Bei Nichtbeachtung der Aufstell- und Bedienungsanleitung erlischt die Gewährleistung. Jede bauliche Veränderung durch den Anlagenbetreiber ist unzulässig!

Der Aufbau muss durch einen eingetragenen Fachbetrieb erfolgen, da Sicherheit und Funktionsfähigkeit der Anlage vom ordnungsgemäßen Aufbau abhängen. Die jeweils gültigen Fachregeln des Handwerks und die baurechtlichen Vorschriften müssen dabei beachtet werden.

Diese Feuerstätte unterliegt der Landesbauordnung und den Bestimmungen der BImSchV. Beachten Sie notwendige nationale und europäische Normen und örtliche Vorschriften.

Beachten Sie die Feuerungsverordnungen der Länder. Beachten Sie die gültigen nationalen und örtlichen Betriebsbedingungen.

Technische Änderungen vorbehalten! Bewahren Sie die Bedienungsanleitung gut auf!

Für eine erweiterte Produktgarantie und die verwechslungsfreie Bearbeitung von Ersatzteillieferungen empfehlen wir die BRUNNER Produktregistrierung durchzuführen ([www.produktregistrierung.brunner.de](http://www.produktregistrierung.brunner.de)). Die BRUNNER Produktregistrierung bietet Ihnen viele Vorteile:

- Je nach Bauteil gewähren wir eine verlängerte Garantie von bis zu zehn Jahren
- Spart Zeit, Geld und Nerven für alle Beteiligten
- Beschleunigte Ersatzteilbeschaffung

## INHALT

01	Garantieerklärung	9
02	Hinweis zur Glaskeramik	9
03	Sicherheitshinweise	10
04	Grundsätzliches zum Heizbetrieb	11
05	Brennstoff und Wärmeleistung	14
06	Bauteile BKH Flach	19
07	Bauteile BKH Tunnel	21
08	Bauteile BKH Eck	23
09	Verbrennungslufteinstellung	24
10	Der Heizvorgang	25
11	Reinigung	30
12	Reinigung des Katalysators (optional)	31
13	Hinweis	33
14	Fehlerbehebung	34
15	Entsorgung	36





## 01 GARANTIEERKLÄRUNG

Sie haben ein original BRUNNER Produkt erworben. Damit haben Sie sich und unserer Umwelt einen guten Dienst erwiesen, denn wir als Hersteller haben alles getan, um das Heizen mit unseren Produkten so angenehm und umweltfreundlich wie möglich zu gestalten.

Jetzt liegt es nur noch an der richtigen Bedienung und am geeigneten Brennstoff, um mit unserem Einsatz sauber und sparsam zu heizen. Dabei sind unsere BRUNNER Einsätze ausgesprochen „gutmütige“ Heizkamine. Seit Jahrzehnten bewährt und trotzdem absolut zeitgemäß – auch durch die moderne BRUNNER Technik.

BRUNNER-Einsätze sind Qualitätsprodukte, die sich schon tausendfach bewährt haben - diese Tatsache und unser großer Erfahrungsschatz haben uns veranlasst, diese einmalige Garantie zu leisten.

Wir wünschen Ihnen viel Freude mit Ihrem BRUNNER-Einsatz, dem Freund fürs Leben.



Hubertus Brunner

## 02 HINWEIS ZUR GLASKERAMIK

BRUNNER verarbeitet ausschließlich hochwertige Glaskeramik.

In einem speziellen Fertigungsverfahren werden Glasscheiben keramisiert und erhalten dadurch ihre einzigartigen Eigenschaften.

Bei diesem Produktionsprozess können technisch nicht alle optischen Beeinträchtigungen (feine Kratzer, feste Einschlüsse, kleine Luftblasen<sup>1</sup>) ausgeschlossen werden. Diese müssen als Stand der Technik akzeptiert werden und sind kein Anlass zu einer Reklamation.

---

<sup>1</sup> - max. drei Lufteinschlüsse oder feste Einschlüsse < 4 mm jedoch keine Lufteinschlüsse mit einer Öffnung zur Glasoberfläche größer als 1 mm

- Dekorfehlstellen kleiner als 1 mm sind fertigungsbedingt zulässig

## 03 SICHERHEITSHINWEISE

### Erstinbetriebnahme

Bis zum erstmaligen Erreichen der maximalen Betriebstemperatur härtet die Ofenfarbe aus. Hierdurch kann es zu Rauchentwicklung und Geruchsbelästigungen kommen. Sorgen Sie daher für eine ausreichende Belüftung des Aufstellraumes. Öffnen Sie Fenster und Türen, wenn notwendig benutzen Sie einen Ventilator, um einen schnelleren Luftaustausch zu erreichen. Halten Sie sich in dieser Zeit nicht unnötig in den betroffenen Räumen auf.

### Feuerraumtür

BRUNNER Heizkamine sind ausschließlich für den Betrieb mit geschlossener Feuerraumtür vorgesehen. Bei offenem Betrieb oder Öffnen während des Abbrands besteht die Gefahr das Heizgase in den Wohnbereich austreten.

Wird die Feuerstätte nicht genutzt bleibt die Feuerraumtür verschlossen.

### Verbrennungsgefahr

Die Außenoberflächen, vor allem die Glaskeramikscheibe, werden heiß. Nicht berühren - Verbrennungsgefahr! Weisen Sie besonders Kinder darauf hin. Halten Sie Kinder grundsätzlich von beheizten Feuerstätten fern. Sie dürfen keine Gegenstände aus brennbaren Baustoffen auf freien Oberflächen der Feuerstätte abstellen. Brennbare Stoffe benötigen zu senkrechten Flächen der Kaminhülle einen Mindestabstand von **5 cm**.

Entnehmen Sie die Asche nur im kalten Zustand und lassen sie sie in einem nicht brennbaren Behälter mindestens 24 Stunden restlos auskühlen; Brandgefahr! Im Brandfall Feuerwehr verständigen! Im Falle eines Schornsteinbrandes brennbare Bauteile vom Schornstein abrücken. Auf Funkenflug achten. Verwenden Sie zum Anzünden niemals Stoffe wie Benzin, Spiritus oder Ähnliche!

### Luftgitter

Verschließen oder decken Sie die Warmluftöffnungen nicht ab. Es besteht sonst Brand- und Überhitzungsgefahr.

### Varianten mit elektronischer Ofensteuerung

Nach Schließen der Feuerraumtür muss auf dem Display der Steuerung oder der BRUNNER EAS App der Hinweis auf den erfolgten Abbrandstart (siehe Bedienungsanleitung der Steuerung) erscheinen! Ist dies nicht der Fall, so liegt ein Defekt im Bereich der Türkontaktschalter vor! **Verpuffungsgefahr!** Verständigen Sie Ihren Fachbetrieb und gehen Sie – wie im Kapitel "Heizbetrieb mit Handeinstellung der Verbrennungsluft" aus der Bedienungsanleitung der Steuerung beschrieben – vor.

### Strahlungsbereich

Bringen Sie in den Strahlungsbereich der Feuerraumöffnung bis zu einem Abstand von 120 cm (gemessen von der Sichtscheibe) keine brennbaren Gegenstände! Es besteht Brandgefahr! Stellen Sie vor der Feuerraumöffnung/Sichtscheibe keine brennbaren Teile ab.

### Tunnelvarianten

Bei Heizkaminen mit zwei gegenüberliegenden Sichtscheiben (Tunnel-Varianten) ist die Bedienung und das Öffnen der Feuerungstür nur von einer ausgewählten Seite vorgesehen.

Im Betrieb darf nur die dafür vorgesehene Tür geöffnet werden.



Bei Öffnen beider Türen kann es aufgrund des "Durchzugs" zu Rauchgasaustritt kommen.

Bei Ausführungen mit elektronischer Abbrandsteuerung ist das Anheizen/Nachlegen über die Revisionsseite nicht vorgesehen.

## 04 GRUNDSÄTZLICHES ZUM HEIZBETRIEB

### Bestimmungsgemäßer Betrieb bzw. Verwendung

BRUNNER Heizkamine sind Einzelfeuerstätten, die ausschließlich für den Betrieb mit naturbelassenem Scheitholz oder geeigneten Holzbriketts ausgelegt sind.

Der bestimmungsgemäße Betrieb liegt vor, wenn die in der Anleitung aufgeführten Angaben und Hinweise zum Heizbetrieb, zur Wartung und zum Brennstoff eingehalten werden.

### Heizbetrieb

Die Lebensdauer und die Funktionsfähigkeit des Heizkamins hängen vom korrekten Aufbau, dem bestimmungsgemäßen Betrieb sowie der regelmäßigen Pflege und Wartung ab.

Die Feuerraumtüre dürfen Sie nur zur Brennstoffaufgabe oder Reinigung öffnen. BRUNNER Heizkamine sind für den bestimmungsgemäß geschlossenen Betrieb ausgelegt und optimiert.

Die Heizkamine der Ulrich Brunner GmbH sind für den Zeitbrand ausgelegt; d. h. Sie müssen in jedem Fall die minimale Brennstoffmenge auflegen und die Verbrennungsluft nach dieser Anleitung einstellen. Eine Verbrennung mit zu geringer Verbrennungsluft führt zu einer erhöhten Umweltbelastung und zu einem verstärkten Verschmutzen der Scheibe.

Vermeiden Sie das Überheizen des Heizkamins mit höheren Füllmengen als in der Bedienungsanleitung angegeben! Wird die Feuerstätte überheizt, so kann es zu Verfärbungen, insbesondere bei den Varianten mit Edelstahlblende kommen. Diese Verfärbungen stellen keinen Reklamationsgrund dar.

### Nachlegen von Brennstoff


Nach längerem Heizbetrieb kann sich der Türgriff erwärmen ( $> 60^\circ \text{C}$ ). Wir empfehlen beim Nachlegen von Brennstoff den beiliegenden Schutzhandschuh zu verwenden.

Ein Nachlegen während des Abbrandes (sichtbare Flammen) ist nicht vorgesehen. Die erneute Brennstoffaufgabe erfolgt, wenn der vorherige Abbrand beendet ist und keine Flammen mehr zu sehen sind (Glutphase).

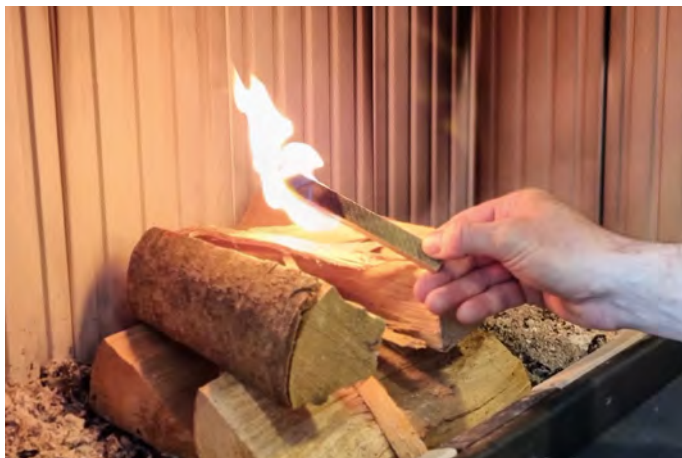
### Heizen eines Speicherkamins

Wird ein Heizkamin mit keramischer Nachheizfläche (Speichermasse) betrieben, empfehlen wir folgende Heizintervalle.

Zu Beginn die maximale Füllmenge auflegen und abbrennen lassen. Nach Abbrandende eine Stunde warten, dann eine halbe Füllmenge und nach einer weiteren Stunde nach erfolgtem Abbrand - soweit noch erforderlich - nochmals eine halbe Füllmenge auflegen. Dies können Sie nach einer Heizpause von acht Stunden wiederholen. Wenn Sie größere Füllmengen in kürzerer Zeit auflegen, kann es zu einer Überlastung der Nachheizfläche kommen.

 **Sprechen Sie Brennstoffmengen und Heizintervalle mit Ihrem Fachbetrieb ab. Für das Trockenheizen eines Speicherkamins gelten abweichende Heizintervalle!**

## Heizen in der Übergangszeit



Überprüfen, ob ausreichend Schornsteinunterdruck vorliegt ("Zugprobe")

Der Kamin benötigt zum Ansaugen der Verbrennungsluft und zum Abführen der Rauchgase ausreichend Schornsteinunterdruck. Dieser wird mit steigenden Außentemperaturen immer geringer. Bei Außentemperaturen über 10 °C sollte der anliegende Schornsteinunterdruck vor dem Anzünden geprüft werden (vgl. Abbildung).

### Einstellung der Drosselklappe

Wird vom Fachbetrieb eine Drosselklappe<sup>1</sup> eingebaut, so öffnen Sie diese beim Anheizen vollständig. Bei Heizbetrieb, abhängig vom Schornsteinunterdruck, die Drosselklappe bis zu 2/3 schließen.

### Luftzufuhr zum Aufstellraum

Für den Betrieb der Feuerstätte muss die für den Abbrand erforderliche Verbrennungsluftmenge zur Verfügung stehen. Sorgen Sie bereits vor dem Anheizen für ausreichende Luftzufuhr. Soweit vorhanden, Außenluftklappe

öffnen und über den gesamten Abbrandzeitraum offen halten. Einrichtungen zur Verbrennungsluftversorgung dürfen Sie nicht verändern.

### Bauliche Veränderungen am Gebäude

Werden im oder am Gebäude Veränderungen geplant und vorgenommen, können die Bedingungen für einen sicheren und bestimmungsgemäßen Betrieb der Feuerstätte erheblich gestört werden. Die Voraussetzungen für einen sicheren Betrieb der Feuerstätte müssen daher bei Veränderungen von einem Fachmann geprüft werden.

Solche Veränderungen können z. B. sein:

- Einbau einer weiteren Feuerstätte
- bauliche Veränderungen des Schornsteins
- Einbau oder Umbau von Lüftungsgeräten, z. B. Dunstabzugshaube, WC- oder Bad-Entlüfter, kontrollierte Be- und Entlüftung
- Einbau oder Umbau von entsprechenden Haushaltsgeräten, z. B. Abluft-Wäschetrockner, zentrale Staubsaugeranlage
- Veränderungen an der Gebäudedichtheit, z. B. durch Einbau neuer Fenster oder Türen, Dämmung von Dachflächen, Vollwärmeschutz

### Feuerraumauskleidung

**Wichtig:** Einzelne Risse in der Feuerraumauskleidung "Schamotte" sind kein Grund zur Beunruhigung.

Die Schamottebauteile werden passgenau für alle Feuerräume gefertigt. Die vorgebrannten Schamottesteine schützen den Stahlkorpus, haben dämmende Eigenschaften und sind ein wesentlicher Bestandteil der emissionsarmen Brennkammerausführung "green".

Im Betrieb kann es aufgrund thermischer Wechselbelastung und mechanischer Stöße beim Nachlegen zu Haarrissen kommen. Dies ist eine normale Materialeigenschaft, unbedenklich und kein Reklamationsgrund.

Was nicht sein darf, sind Materialablösungen oder deutliche, sternförmige Risse in mehreren Ebenen.

<sup>1</sup> Die Drosselklappe ist im Rauchrohr-Verbindungsstück zwischen Heizkamin und Schornstein eingebaut und dient zur Regulierung des Schornsteinzuges.

Die schwarze Oberfläche der Feuerraumauskleidung "Guss" kann sich im Laufe der Nutzung farblich ändern. Dies ist ein normaler, nicht zu verhindernder Prozess und stellt keinen Reklamationsgrund dar.

Mit Berücksichtigung der nachfolgenden Punkte bleibt der schwarze Farbton lange erhalten:

- Bestimmungsgemäßer Betrieb mit den empfohlenen Füllmengen (Oberflächentemperatur < 700 °C)
- Keine behandelten oder beschichteten Hölzer, Kohle oder flüssige Brennstoffe; nur naturbelassenes Holz mit Restfeuchte < 20 %
- Keine Reinigung der Oberflächen mit Stahl-/Drahtbürsten bzw. mit Reinigungsmitteln

### **Tür-Dichtschnüre**

BRUNNER verwendet ausschließlich hochwertigste Tür-Dichtschnüre, die exakt auf die Anforderungen der Heizkamine abgestimmt sind.

Dennoch sind Türdichtungen Verschleißteile und daher von der Gewährleistung ausgeschlossen.

Bei einer Nutzung im bestimmungsgemäßen Betrieb verlängert sich die übliche Lebensdauer deutlich.

Das Überheizen mit höheren Füllmengen als in der Bedienungsanleitung angegeben, der direkte Kontakt mit der Glut, sowie die Verwendung von ungeeigneten und aggressiven Reinigungsmitteln können zu einer deutlich verkürzten Lebensdauer führen.

### **Sichtscheiben**

Vermeiden Sie durch sorgfältiges Einlegen der Holzscheite in den Brennraum, dass diese während des Abbrands nicht an die Sichtscheibe rutschen und dort anliegend abbrennen. Durch die daraus resultierende Temperaturbelastung kann es zu dauerhaften Verfärbungen (Grauschleier) der Sichtscheibe kommen.

## 05 BRENNSTOFF UND WÄRMELEISTUNG

Der Verbrennungsstandard "green" wurde feuerungs- und emissionstechnisch optimiert. Unterstützen Sie unsere Bemühungen für eine saubere Umwelt durch die Einhaltung der nachfolgenden Hinweise zum schadstoffarmen Heizbetrieb: Verwenden Sie als Brennstoff nur trockenes, naturbelassenes Scheitholz mit einem Wassergehalt unter 20 % oder Holzbriketts nach DIN EN ISO 17225-3.

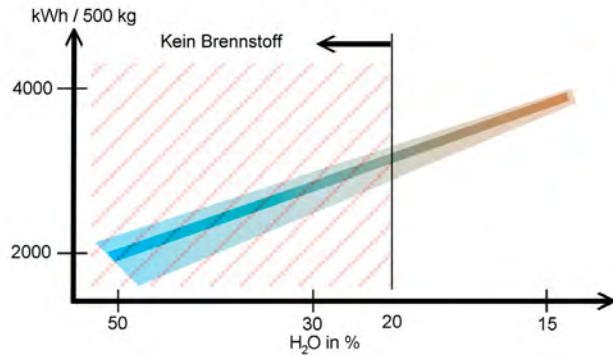
Feuchtes, frisch geschlagenes oder unsachgemäß gelagertes Holz hat einen hohen Wassergehalt, brennt daher schlecht, raucht und bringt kaum Wärme. Verwenden Sie nur Brennholz das mindestens zwei Jahre luftig und trocken gelagert wurde. Sie sparen Heizmaterial, da trockenes Holz einen wesentlich höheren Heizwert hat.

Zum Vergleich: Trockenes Holz hat einen Heizwert von ca. 4 kWh/kg, frisches Holz jedoch nur 2 kWh/kg. Sie benötigen also die doppelte Brennstoffmenge für die gleiche Wärmeleistung.

	Wassergehalt g/kg Holz	Heizwert kWh/kg	Holz- mehrverbrauch %
sehr trocken	100	4,5	0
2 Jahre gelagert	200	4,0	15
1 Jahr gelagert	350	3,0	71
frisch geschlagenes Holz	500	2,1	153

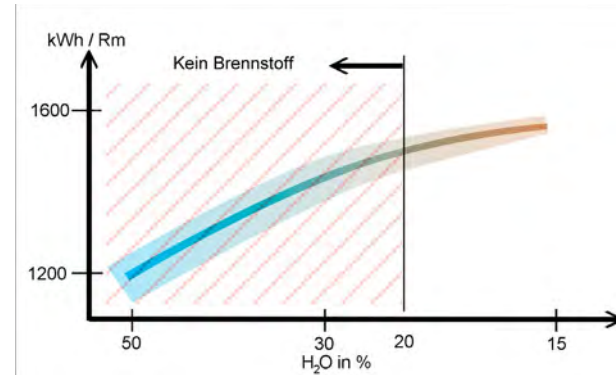


Scheitholz (links) ist der ideale Brennstoff, aber auch Holzbriketts nach DIN EN ISO 17225-3, Klasse A1, Länge > 14 cm, Durchmesser > 8 cm (rechtes Bild) können Sie nutzen



Welche Wärmemenge kaufe ich, wenn ich Holz nach Gewicht kaufe?

500 kg frisch <b>geschlagenes</b> Holz	Wassergehalt 50 %	500 kg x 2,0 kWh/kg = 1000 kWh
500 kg <b>vorgetrocknetes</b> Holz	Wassergehalt 30 %	500 kg x 3,3 kWh/kg = 1650 kWh
500 kg <b>trockenes</b> Holz	Wassergehalt 15 %	500 kg x 4,1 kWh/kg = 2050 kWh



Welche Wärmemenge kaufe ich, wenn ich Holz nach Volumen (1 Raummeter = 1 RM) kaufe?

1 RM frisch <b>geschlagenes</b> Holz	Wassergehalt 50 %	1286 kWh
1 RM <b>vorgetrocknetes</b> Holz	Wassergehalt 30 %	1518 kWh
1 RM <b>trockenes</b> Holz	Wassergehalt 15 %	1550 kWh

RM = Raummeter, 1 m<sup>3</sup> geschichtetes Holz



Der Wassergehalt im Holz lässt sich mit einem Holzfeuchtemeßgerät schnell ermitteln.

Besonders geeignet für die Verwendung im offenen Kamin ist Laubholz wie Birke oder Buche. Nadelhölzer haben eine geschlossenzellige Holzstruktur, die beim Verbrennen aufplatzt und zum Herausschleudern von Glutpartikeln aus dem Feuerraum führt. Laubhölzer brennen ruhiger ab.

Steuern Sie die in den Raum abgegebene Wärmemenge über die aufgelegte Brennstoffmenge und über die zeitlichen Abstände zwischen den Brennstoffaufgaben.

Eine Wärmeregulierung über die Verbrennungsluftreduzierung ist falsch! Bei Verbrennungsluftmangel kann der Wärmeinhalt des Brennstoffes nicht vollständig freigesetzt werden. Gleichzeitig erhöhen sich die Emissionen über die unverbrannten Anteile.

Zu große Brennstoffmengen oder ungeeignete Brennstoffe können zur übermäßigen Erhitzung und damit zu Schäden führen.

Abfälle dürfen nicht verbrannt werden!

### **Müll im Ofen = Gift im Garten!**

 **Verwenden Sie niemals flüssige Brennstoffe wie Benzin, Spiritus oder Ähnliches!**

**Beachten Sie das Abfallverbrennungsverbot!**

**Verwenden Sie nur die in dieser Anleitung empfohlenen Brennstoffe. Ungeeignete, nicht empfohlene Brennstoffe dürfen nicht verbrannt werden.**



Ein Scheitumfang von 25 cm entspricht einem Scheitdurchmesser von etwa 9 cm



Heizkamin	empfohlene Füllmenge	Scheitlänge
BKH Flach 42-50	1,5 - 3 kg	25 - 33 cm
BKH Flach 42-66	2 - 4 kg	25 - 33 cm
BKH Flach 42-98	2 - 5 kg	25 - 33 cm
BKH Flach 50-82	2 - 5 kg	25 - 33 cm
BKH Flach 50-98	2 - 5 kg	25 - 33 cm
BKH Tunnel 42-50	1,5 - 3 kg	25 - 33 cm
BKH Tunnel 42-66	2 - 4 kg	25 - 33 cm
BKH Tunnel 42-98	2 - 5 kg	25 - 33 cm
BKH Tunnel 50-82	2 - 5 kg	25 - 33 cm
BKH Tunnel 50-98	2 - 5 kg	25 - 33 cm
BKH Eck 42-42-42	1,5 - 3 kg	25 - 33 cm
BKH Eck 42-66-42	2 - 4 kg	25 - 33 cm
BKH Eck 42-98-42	2 - 5 kg	25 - 33 cm
BKH Eck 50-82-42	2 - 5 kg	25 - 33 cm

 Bei Betrieb der Heizkamine mit zu großer Brennstoffmenge oder ungeeignetem Brennstoff besteht Überhitzungs- und Brandgefahr!



BKH flach 42-66 mit Schiebetür  
Feuerraumwände Guss

## 06 BAUTEILE BKH FLACH

Abbildung 1: BKH Flach mit Drehtür



Abbildung 2: BKH Flach mit Schiebetür



1 Gusskuppel mit Heizgasstutzen 2 Korpus 3 Tür mit Glaskeramikscheibe 4 Türgriff (Drehtür) / Steckgriff (Schiebetür) 5 Bedienelement für Verbrennungslufteinstellung ("Luftschieber") 6 Verbrennungsluftöffnung bzw. Montageort für Anschlusskasten (Außenluftanschluss, Luftklappenstellmotor der Abbrandsteuerung)



BKH Tunnel 42-66 Schiebetür-Drehtür  
Feuerraumwände Guss

## 07 BAUTEILE BKH TUNNEL

Abbildung 1: BKH Tunnel mit Drehtür



Abbildung 2: BKH Tunnel mit Schiebetür



1 Gusskuppel mit Heizgasstutzen 2 Korpus 3 Tür mit Glaskeramikscheibe 4 Türgriff (Drehtür) / Steckgriff (Schiebetür) 5 Bedienelement für Verbrennungslufteinstellung ("Luftschieber") - Befindet sich auf ausgewählter Seite 6 Verbrennungsluftöffnung bzw. Montageort für Anschlusskasten (Außenluftanschluss, Luftklappenstellmotor der Abbrandsteuerung)



BKH Eck 42-66-42 I  
Feuerraum Schamotte

## 08 BAUTEILE BKH ECK

Abbildung 1: BKH Eck mit Drehtür



Abbildung 2: BKH Eck mit Schiebetür



1 Gusskuppel mit Heizgasstutzen 2 Korpus 3 Tür mit Glaskeramikscheibe 4 Türgriff (Drehtür)/Reling (Schiebetür) 5 Bedienelement für Verbrennungslufteinstellung ("Luftschieber") 6 Verbrennungsluftöffnung bzw. Montageort für Anschlusskasten (Außenluftanschluss, Luftklappenstellmotor der Abbrandsteuerung)

Eckausführungen rechts/links erhältlich

## 09 VERBRENNUNGSLUFTEINSTELLUNG

Heizkamine haben eine Öffnung im Bodenbereich, über die die benötigte Verbrennungsluft einströmt. Entweder wird die Luft über einen Außenluftanschluss (Luftanschlusskasten) oder direkt aus dem Raum zugeführt.

Während des Abbrandes erfolgt die Dosierung der Verbrennungsluft über das Bedienelement am Heizkamin ("Luftschieber").

Bei einer elektronischen Abbrandsteuerung ist kein Handbetrieb vorgesehen. Hier liegt eine gesonderte Anleitung bei.

### Position 1 (100 % AUF)

Anheizen bei kalter Feuerstätte und maximaler Heizleistung.

### Position 2 (75-50% AUF)

Hauptabbrandphase in

- Stellung  $2_{\max}$  bei maximaler Holzmenge (75% Auf)
- Stellung  $2_{\min}$  bei minimaler Holzmenge (50% Auf)

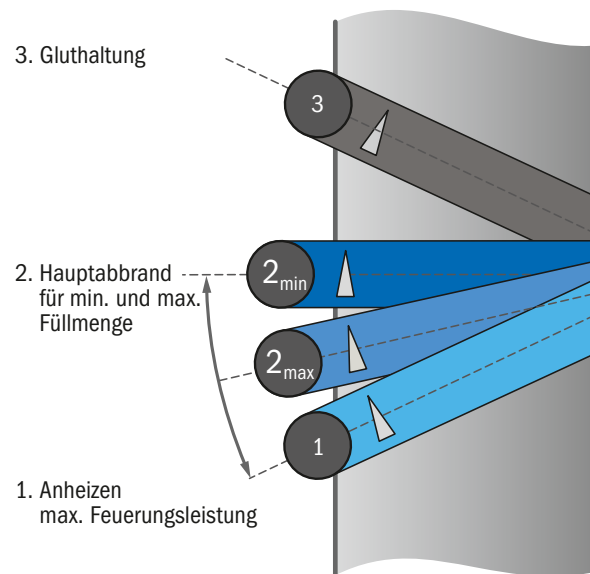
### Position 3 (ZU)

Gluthaltung.

Alle Luftöffnungen sind geschlossen.

**⚠ ACHTUNG:** Verpuffungsgefahr! Die Stellung Gluthaltung erst nach vollständig erfolgtem Abbrand einstellen.

Beachten Sie die Belüftungsanforderungen für den Betrieb mit anderen Feuerstätten. Achten Sie hierbei besonders auf die Erfordernisse zum gleichzeitigen Betrieb mit Lüftungsanlagen.



Diese Grafik finden Sie im Maßstab 1:1 als "Schablone" zum Anlegen auf der letzten Umschlagseite



## 10 DER HEIZVORGANG

„green“ ist der neue Standard der BRUNNER Heizkamine. Mit dem richtigen Brennstoff und der richtigen Bedienung lässt sich ein BRUNNER-Heizkamin mit geringsten Emissionen betreiben. Die Brennkammer ist als Muldenfeuerung ohne Rost oder Aschebox ausgeführt. Die Verbrennungsluft strömt seitlich in die Brennkammermulde (Primärluft) und als Scheibenspülluft (Sekundärluft) vom oberen Türstegbereich in den Brennraum. Mit dem Bedienelement wird je nach Abbrandsituation immer das richtige Verhältnis von Primär- und Sekundärluft eingestellt.

- ⚠ **Optimale Emissionen werden erzielt, wenn die Holzscheite in der Mulde als Kreuzstapel aufgeschichtet und verbrannt werden!**
- ⚠ **Das Aschebett auf dem Brennraumboden darf den seitlichen Verbrennungslufteintritt nicht versperren!**  
Entnehmen sie rechtzeitig das zu viel an Asche!

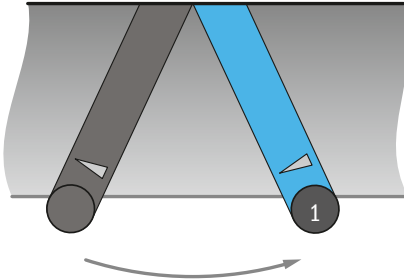
green



1 Brennraumboden mit integrierter Muldenfeuerung 2 seitliche Bodensteine 3 seitlicher Verbrennungslufteintritt (Primärluft) 4 Bedienelement für Verbrennungslufteinstellung ("Luftschieber") 5. Anschlusskasten für Außenluftanschluss und Luftklappenstellmotor der Abbrandsteuerung

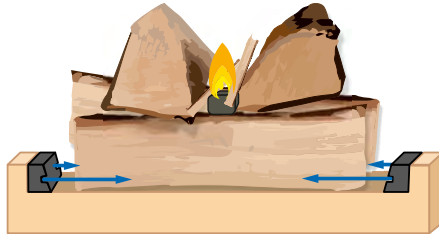
## 10.1 ANHEIZEN BEI KALTEM FEUERRAUM

1. Bedienelement für Verbrennungsluft auf „Anheizen“ stellen (Position 1 = 100% AUF). Durch die maximale Luftzufuhr kann das Holz schnell entzünden.



"Verbrennungslufthebel „Auf“: Position 1"

2. In die Feuermulde die vorgesehene Scheitholzmenge als Kreuzstapel auflegen. Die beiden unteren Scheite werden in der Mulde der Länge nach zwischen die seitlichen Verbrennungslufteintritte gelegt.



Anordnung der Holzscheite in der Feuermulde sowie Lage von Anzünd- und Anzündhölzchen.

Der Anzündbusch (z. B. BRUNNER Fidibus) und kleine Holzspäne werden in der obersten Holzlage zwischen den Scheiten entzündet. Es gilt: Je schneller das Anheizen klappt, umso geringer die Emissionen! Große

Holzspäne und Rundlinge entgasen und zünden im kalten Brennraum sehr langsam. Verwenden Sie niemals Stoffe wie Benzin, Spiritus oder Ähnliches zum Anzünden!

3. Feuerungstür schließen und den Anzündvorgang während der ersten Minuten beobachten. Sollte das Feuer erlöschen, die Feuerungstür langsam öffnen, einen neuen Anzündbusch zwischen die Holzspäne legen und entzünden.

**! ACHTUNG:** Die Tür bleibt während des gesamten Abbrandes geschlossen!



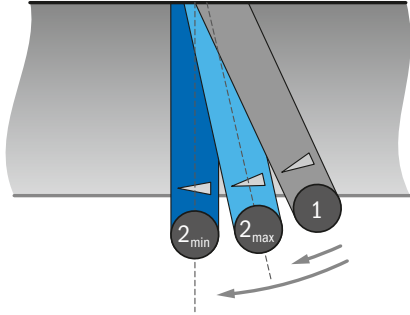
Perfekter Anzündvorgang in Feuerraummulde mit Anzündbusch und Anzündhölzern zwischen der oberen Holzlage.

4. In der Hauptabbrandphase wird die Verbrennungsluftmenge reduziert.



Flammenbild „Hauptabbrandphase“

Wir empfehlen bei maximaler Brennstoffmenge die Position  $2_{\max}$  und bei geringer Holzmenge die Position  $2_{\min}$ .



Verbrennungslufthebel „Hauptabbrandphase“: Für maximale Brennstoffmenge Position  $2_{\max}$ . Bei wenigen Holzscheiten Position  $2_{\min}$ .

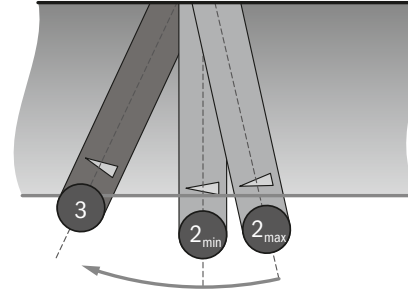
##### 5. Abbrand beendet.

Der Abbrand ist beendet, wenn nur noch Glut und keine gelben bzw. bläulichen Flammen zu sehen sind.



Glutbett ohne Flammen - Abbrand beendet

Wird kein Holz nachgelegt, kann die Verbrennungsluft geschlossen werden – Position 3.

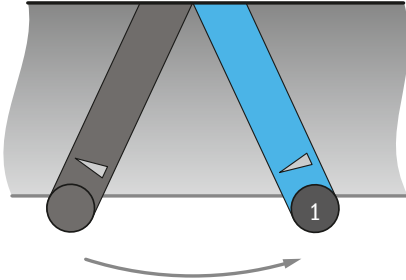


Verbrennungslufthebel „Zu“: Position 3

**⚠ Die Verbrennungsluft darf nicht während des Abbrandes geschlossen werden (Verpuffungsgefahr)!**

## 10.2 NACHLEGEN BEI WARMEN FEUERRAUM

1. Bedienelement für Verbrennungsluft auf „Anheizen“ stellen (Position 1 = 100 % AUF).



Verbrennungslufthebel „Auf“: Position 1

Wir empfehlen, die Grundglut mit einem Schürhaken aufzulockern.

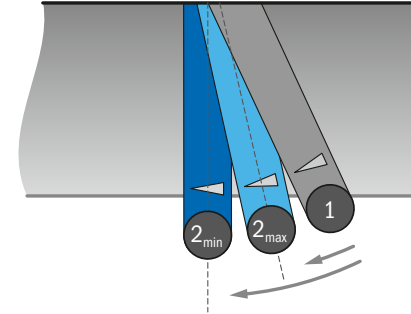
Die Holzscheite im Bereich der Feuerraummulde auflegen. Beim Nachlegen können auch Holzscheite die über die Feuerraummulde hinausragen, geheizt werden. Durch die bestehende Grundglut entzünden sich die Holzscheite im Bereich der Feuerraummulde. Die Tür bleibt während des gesamten Abbrandes geschlossen!

2. Brennt das Holz mit heller Flamme und ist die Hauptabbrandphase erreicht, wird die Verbrennungsluftmenge reduziert.



Flammenbild „Hauptabbrandphase“

3. Wir empfehlen bei maximaler Brennstoffmenge die Position  $2_{\max}$  und bei geringer Holzmenge die Position  $2_{\min}$ .



Verbrennungslufthebel „Hauptabbrandphase“: Für maximale Brennstoffmenge Position  $2_{\max}$ . Bei wenigen Holzscheiten Position  $2_{\min}$ .

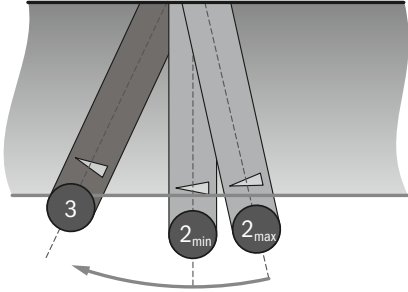
4. Abbrand beendet

Der Abbrand ist beendet, wenn nur noch Glut und keine gelben bzw. bläulichen Flammen zu sehen sind.



Glutbett ohne Flammen - Abbrand beendet

5. Wird kein Holz nachgelegt, kann die Verbrennungsluft geschlossen werden – Position 3.



Verbrennungslufthebel „Zu“: Position 3

**!** Die Verbrennungsluft darf nicht während des Abbrandes geschlossen werden (Verpuffungsgefahr)!

## 11 REINIGUNG

Kontrollieren Sie einmal im Jahr, zu Beginn einer neuen Heizperiode, ob sich im Rauchrohr oder in der Nachheizfläche Flugasche abgelagert hat. Öffnen Sie hierzu die Reinigungstüre im Heizkasten oder innerhalb des keramischen Speichers. Bei Bedarf entfernen Sie die Flugasche mit dem Aschesauger.

Überprüfen Sie den Schornstein nach längeren Betriebspausen auf Verstopfungen.

Führen Sie alle Reinigungsarbeiten am kalten Heizkamin durch – Verbrennungsgefahr!

Die Glaskeramikscheibe bei leichtem Belag mit einem trockenen Lappen säubern. Zur Reinigung stärker verschmutzter Sichtscheiben nehmen Sie am besten Küchenpapier, befeuchten dieses mit klarem Wasser und tupfen in die reine Holzasche im Brennraum. Mit dem natürlichen "Schmirgel-Effekt" lösen sich die Verschmutzungen, die Sie dann zuerst mit einem feuchten, anschließend mit einem trockenen Papiertuch abwischen können.

**⚠️ Auf keinen Fall Scheuermittel oder aggressive Reinigungsmittel verwenden!**

**⚠️ Dichtschnüre nicht abbürsten oder anderweitig mechanisch reinigen!**

Dichtschnüre während der Scheibenreinigung vor Nässe schützen.

Die Lebensdauer der Dichtschnüre wird deutlich verkürzt, wenn Flüssigkeiten oder Reinigungsmittel von den Dichtschnüren aufgenommen werden. Dadurch können diese Aushärten.

Das Aushärten der Dichtschnüre kann zu Glasbruch führen! Rechtzeitig austauschen.

Im Bodenbereich der Brennkammer sollte zur längeren Gluthaltung immer ein Minimum an Asche verbleiben. Daher den Brennraum nicht ganz ausräumen, sondern nur das „Zuviel“ an Asche im kalten Zustand mit einem Aschesauger (bei Ihrem Fachbetrieb erhältlich) entnehmen.

**⚠️ Das Asche-/Glutbett sollte die seitlichen Verbrennungsluftöffnungen nicht verschließen oder bis zum Türrahmen reichen. Die Dichtschnüre**

**könnten der Glut ausgesetzt sein und beschädigt werden.**

Schäden an Dichtschnüren, die durch unsachgemäße Bedienung/Reinigung auftreten, sind von evtl. Garantieansprüchen ausgenommen.

Beachten Sie die Sicherheitshinweise zur Handhabung von Asche und Glut.

Bei Ausführungen mit Schiebetür können Sie zur Reinigung der Scheibe die Feuerungstür nach vorne klappen. Gehen Sie wie folgt vor: Schieben Sie die Feuerungstür ganz nach unten und ziehen Sie den Türgriff ab. Heben Sie das Sicherungsblech vor dem "klick-klack"-Verschluss an.

**⚠️ Wird der Türgriff nicht abgezogen und die Tür zur Reinigung gekippt kann es zu einem Scheibenbruch kommen!**

Drücken Sie nun den Riegel des "klick-klack"-Verschlusses wie im Bild gezeigt. Die Scheibe klappt oben nach vorne. Halten Sie die aufgehende Scheibe und lassen Sie diese langsam bis zum Anschlag aufschwenken. In der Endstellung ist die Tür gegen ein ungewolltes Hochschieben gesichert.

Nach erfolgter Reinigung können Sie die Tür mit leichtem Schwung wieder zuklappen. Wichtig ist, dass der Verschluss vollständig einrastet und das Sicherungsblech vor den "klick-klack"-Verschluss fällt.



Reinigungsverschluss "klick-klack" für Schiebetüren

**Tipp:** Schieben Sie die Tür zum Schließen leicht nach oben (ca. 5 mm). Dadurch schließt die Tür mit weniger Kraftaufwand. Überprüfen Sie den festen Sitz der Tür im Verschluss.

## 12 REINIGUNG DES KATALYSATORS (OPTIONAL)

An der Anströmseite der Katalysatormodule baut sich mit steigender Betriebszeit ein trockener staubförmiger Belag auf. Dieser Belag verschleißt zunehmend den freien Querschnitt der Katalysatorelemente, reduziert damit deren Wirksamkeit und führt zu schlechterem Abzug der Heizgase. Im Extremfall können die Heizgase nicht mehr ausreichend abgeführt werden und es droht ein Abgasaustritt in den Aufstellraum – Vergiftungsgefahr!

Der Belag auf der Unterseite der Katalysatorelemente muss regelmäßig entfernt werden. Wir empfehlen eine Reinigung nach spätestens 80 - 100 Betriebsstunden. Der Verschmutzungsgrad und die erforderlichen Reinigungsintervalle hängen von den Betriebsbedingungen ab (Betriebsstunden, Holzqualität, Schornsteinunterdruck, etc.).

Zur Reinigung muss der Katalysator nicht entnommen werden. Die Reinigung der Anströmseite/Unterseite mit dem Bürstenkopf eines Aschesaugers ist ausreichend.

Die Reinigung des Katalysators erfolgt bei kalter Feuerstätte.

### 1. Entfernen der Umlenkplatten

Die Umlenkplatten befinden sich über dem Feuerraum und können bei geöffneter Tür ohne Werkzeug entnommen werden. Auf den Platten liegende Flugasche mit einem Aschesauger absaugen.

Die unteren Umlenkplatten sind zweiteilig ausgeführt und aufgesetzt. Zum Entfernen wird eine Umlenkplatte zum Teil über die andere geschoben. Sie lässt sich dann nach unten absenken und seitlich entnehmen (vgl. Abbildung).



Vorgehensweise zum Entnehmen der unteren Umlenkplatten.

Die obere Umlenkplatte wird im Rückwandbereich angehoben und über den Luftkanal schräg nach oben geschoben. Sie lässt sich dann nach vorne absenken und entnehmen (vgl. Abbildung).



Vorgehensweise zum Entnehmen der oberen Umlenkplatte.

## 2. Reinigung des Katalysators

Wir empfehlen die Reinigung mit einem Asche-/Staubsauger mit Bürstenaufsatz. Damit lassen sich anhaftende Rückstände ausreichend entfernen und auffangen.



Reinigung des Katalysators mit Aschesauger und Bürstenaufsatz

Alternativ kann der komplette Katalysator mit dem im Lieferumfang enthaltenen Werkzeug entnommen werden.

Der Katalysator wird über einen Bajonettverschluss im Aufnahmering gehalten. Das Hilfswerkzeug lässt sich mittig platzieren und die gesamte Katalysatoreinheit im Uhrzeigersinn verdrehen. Die Katalysatoreinheit kann jetzt aus der Aufnahme entnommen werden. Die Baugruppe wird teilweise über den Luftkanal geschoben, nach vorne abgesenkt und dann herausgenommen (vgl. Abbildung).



Lockern und entfernen der Katalysatoreinheit mit Hilfswerkzeug

Die Katalysatoreinheit mit Pressluft (Außenbereich) oder einem Asche-/Staubsauger mit Bürstenaufsatz reinigen.

Die Katalysatorelemente sind in den Halterahmen eingelegt. Achten Sie darauf, dass die Elemente bei der Reinigung nicht beschädigt werden.

**! ACHTUNG:** Die Katalysatoreinheit darf nur trocken gereinigt werden. Bei Verwendung von Flüssigkeiten, Reinigungsmitteln oder in der Geschirrspülmaschine wird die katalytische Beschichtung dauerhaft beschädigt.

## 3. Einbau der Umlenplatten

Wurde der Katalysator zur Reinigung entnommen, wird dieser mit dem Hilfswerkzeug im Aufnahmering eingesetzt. Durch anschließendes Verdrehen gegen Uhrzeigersinn wird die Baugruppe gesichert.

Die Umlenplatten werden in umgekehrter Reihenfolge eingesetzt. Die korrekte Position ist durch Führungsnasen an den Aufnahmen vorgegeben.

**! Die Umlenplatten sind ein wesentlicher Bestandteil der Brennkammer. Sind diese nicht verbaut, wird der Emissionsstandard „green“ nicht erreicht und der Katalysator durch die direkte Flammenbeaufschlagung dauerhaft geschädigt.**



## 13 HINWEIS

Bei Schäden an Heizkamin oder Feuerstätte verständigen Sie umgehend Ihren Fachbetrieb. Bei schwerwiegender Beschädigung an den Dichtungen der Türen, Feuerstätte nicht beheizen.

Um einen sicheren Betrieb der Feuerstätte zu gewährleisten, dürfen ausschließlich Originalersatzteile der Hersteller verarbeitet werden.

Veränderungen am Heizkamin dürfen ausschließlich durch vom Hersteller autorisierte Personen durchgeführt werden.

Der nicht bestimmungsgemäße Gebrauch des Heizkamins führt zum Erlöschen der Gewährleistung! Der bestimmungsgemäße Gebrauch des Heizeinsatzes liegt bei Beachtung dieser Bedienungsanleitung vor.

Weitere Bedienungsanleitungen, z. B. "Bedienhinweise Kesseltechnik im Kachelofen" etc., unbedingt beachten!

## 14 FEHLERBEHEBUNG

Fehler	Ursache	Maßnahmen
Rauchaustritt in den Wohnraum	Das Bedienelement für die Verbrennungsluftzufuhr ist geschlossen (Position 3)	Stellen Sie das Verbrennungsluftstellelement auf die <b>Anheizstellung</b> - Position 1.
	Ungünstige Witterungslage; der Schornstein erzeugt keinen ausreichenden Unterdruck.	Setzen sie sich mit Ihren Schornsteinfeger in Verbindung.
	Ein Raumlüftgebläse (z. B. Dunstabzug) oder eine kontrollierte Be- und Entlüftung erzeugen einen Unterdruck im Raum der stärker ist als der Unterdruck, den der Schornstein erzeugt.	Schalten Sie das Raumlüftgebläse, die Be- und Entlüftungsanlage aus. Installieren Sie einen Druckwächter (z. B. USA).
	Die Verbrennungsluftzufuhr ist blockiert.	Setzen Sie sich mit Ihren Fachbetrieb in Verbindung.
	Das Verbindungsstück zwischen Heizeinsatz / Kamin mit Ruß zugesetzt.	Reinigen sie das Verbindungsstück (dies ist keine Aufgabe des Schornsteinfegers).
	Der Schornstein ist verdreckt, verschlossen oder blockiert.	Setzen sie sich mit Ihren Schornsteinfeger in Verbindung.
	Ungeeigneter Brennstoff	Es werden zu große oder feuchte Holzscheite verwendet. Nutzen Sie den in dieser Anleitung angeführten Brennstoff.
	Katalysator zugesetzt	Reinigen der Katalysatoroberfläche (vgl. Kapitel 12)
Ungewöhnlicher Geruch	Hausstaubablagerungen	Heizen Sie die Feuerstätte kräftig auf. Lüften Sie.

Fehler	Ursache	Maßnahmen
Scheiben verschmutzen häufig	Ungeeigneter Brennstoff	Es werden zu große oder feuchte Holzscheite verwendet. Nutzen Sie den in dieser Anleitung angeführten Brennstoff.
	Unzureichende Verbrennungsluftzufuhr	Stellen Sie das Verbrennungsluft-Stellelement in Position 1 oder 2. Prüfen Sie die Verbrennungsluftzufuhr und die Rauchgasabfuhr. Evtl. Fachbetrieb hinzuziehen.
	Unzureichender Schornsteinzug	Setzen sie sich mit Ihren Schornsteinfeger in Verbindung.
Kondensatbildung	Es werden Holzscheite mit zu hoher Restfeuchte verwendet.	Nutzen Sie den in dieser Anleitung angeführten Brennstoff.
	Unzureichende Verbrennungsluftzufuhr	Stellen Sie das Verbrennungsluft-Stellelement in Position 1 oder 2. Prüfen Sie die Verbrennungsluftzufuhr und die Rauchgasabfuhr. Evtl. Fachbetrieb hinzuziehen.

## 15 ENTSORGUNG

Heizensätze enthalten Wertstoffe, die einem Recycling zuzuführen sind. Beachten Sie die geltenden nationalen gesetzlichen Vorschriften für die Entsorgung.



**Lebensgefahr durch Stromschlag.**

**Elektrische Anschlüsse der Feuerstätte stehen unter Netzspannung. Dies kann zu einem Stromschlag führen.**

**Stromzufuhr abschalten.**

**Stromzufuhr gegen Wiedereinschalten sichern.**

- Metallteile der Altmittelverwertung zuführen.
- Elektrische und elektronische Bauteile sind als Elektroschrott zu entsorgen.
- Schamotteauskleidungen müssen als Sondermüll entsorgt werden.
- Dämmmaterialien des Heizeinsatzes in einem geschlossenen Behälter auf einer dafür zugelassenen Reststoffdeponie entsorgen.
- Die Glaskeramikscheiben nicht in den Altglas-Sammelbehälter geben! Die Scheiben können als normaler Hausmüll entsorgt werden.

### Recycling von edelmetallhaltigen Katalysatoren

Oxidationskatalysatoren, wie sie in modernen Holzfeuerungen eingebaut werden, reduzieren Emissionen von Kohlenstoffmonoxid und Kohlenwasserstoffen sehr zuverlässig. Damit dies gelingt, werden Edelmetalle wie Platin, Palladium und Rhodium auf der Oberfläche von Katalysatoren eingesetzt. Diese Edelmetalle werden in sehr kleinen Größen gleichmäßig auf der Oberfläche der Katalysatoren verteilt. Über die Betriebsjahre sorgt der Abrieb von durch den Katalysator strömenden Partikeln dafür, dass die edelmetallhaltige Beschichtung zum Teil abgetragen wird. Eine dauerhafte Überhitzung des Katalysators ( $T > 700 \text{ °C}$ ) schädigt die Beschichtung. In den beschriebenen Fällen sollte der Katalysator ausgetauscht und durch einen neuen ersetzt werden, damit die katalytische Wirkung vorliegt.

Gebrauchte Katalysatoren können wieder verwendet werden. Auch wenn diese gebrochen oder beschädigt sind, können diese dem Recycling zugeführt werden.

Enthaltene Edelmetalle werden über eine thermische bzw. chemische Abscheidung sortenrein zu über 90 % zurückgewonnen und dem Fertigungsprozess wieder zugeführt.

**Bitte senden Sie gebrauchten Katalysatoren an folgende Adresse zum Recycling ein:**

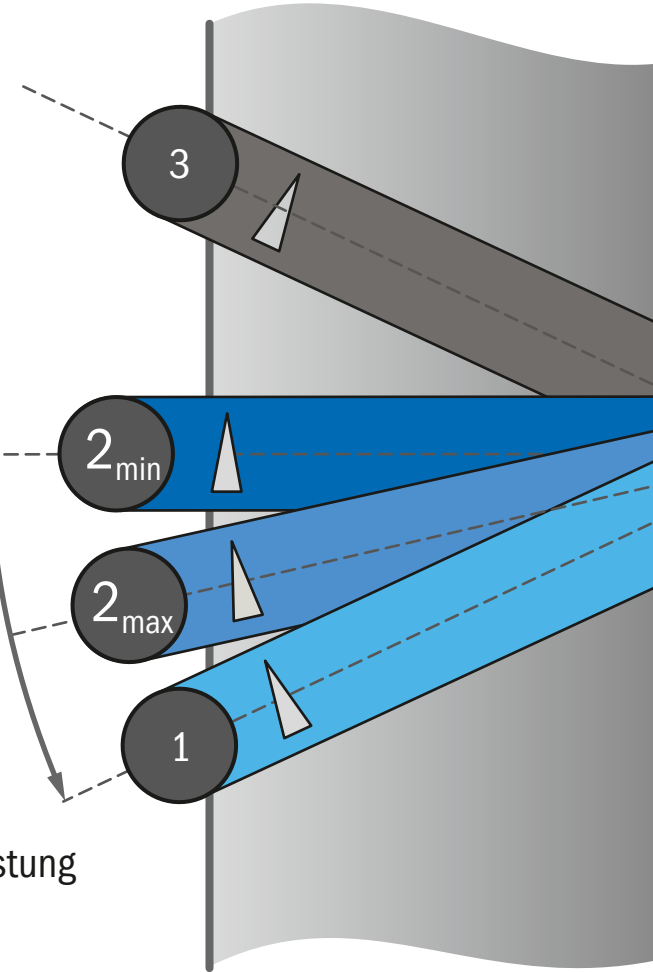
**Blue Fire GmbH  
Industriestr. 5  
D-26683 Saterland-Ramsloh**

Vielen Dank für Ihre Unterstützung, für die Schonung der Umwelt und der Ressourcen.

3. Gluthaltung

2. Hauptabbrand  
für min. und max.  
Füllmenge

1. Anheizen  
max. Feuerungsleistung



Schablone "Verbrennungslufteinstellung"  
zum Anlegen an der Bedienseite des Heizkamins

# BRUNNER®

*made in germany.*

Ulrich Brunner GmbH  
Zellhuber Ring 17 - 18  
D-84307 Eggenfelden  
☎ +49 8721 771-0  
☎ +49 8721 771-100  
✉ info@brunner.de

**brunner.de**

BRUNNER Produkte werden ausschließlich vom qualifizierten Fachbetrieb angeboten und verkauft. Technische und sortimentsbedingte Änderungen sowie Irrtümer vorbehalten. Sämtliche Abbildungen können aufpreispflichtige Zusatzfunktionen bzw. Sonderausstattungen enthalten. Nachdruck und Vervielfältigung, auch auszugsweise, nur mit ausdrücklicher Genehmigung des Herausgebers.

Das Papier dieser Broschüre wird mit Zellstoffen aus nachhaltiger Waldbewirtschaftung produziert. Gedruckt mit Bio-Druckfarben auf Basis nachwachsender Rohstoffe.

english

EN

BKH green

# UserGUIDE

BKH



Hubertus Brunner, Ulrich Brunner



## FOREWORD

As a family business, we at BRUNNER can look back on a history rich in tradition of more than 70 years. For three generations, we have been manufacturing firing systems in Eggenfelden, Lower Bavaria, which are among the best in the industry. The quality seal “Made in Germany” is not an advertising term for us, but a binding promise.

We are proud to manufacture products with skilled, well-trained and experienced workers that are characterised by durability, functionality and quality. Our products are the result of high-quality craftsmanship and constant innovation driven by a willingness to try new things and develop reliable products.

We work honestly and constantly to combine the modern with the traditionally proven and to develop mature products that will give you many years of use and pleasure.

Welcome to the BRUNNER family and enjoy your new BRUNNER fireplace!



Ulrich Brunner



Hubertus Brunner



BKH flat 42-66 with lifting door

Please read the entire User Guide before lighting the fire for the first time. In particular, please note the safety precautions in this manual.

The intended use is provided if the operation specified in these instructions is observed.

The non-observance of installation and operating instructions will void the warranty. Any constructional modifications made by the system operator are not allowed!

Installation must be carried out by an authorized stove-fitter, because safety and efficiency of the system depend mostly on proper installation of the product. All valid stove fitting rules and regulations of building law must be observed and followed.

This fireplace is subject to the provisions of BImSchV (Federal Emission Protection regulation). Necessary national and European standards and local regulations must be observed.

Please follow the relevant regulations of your country. In case of doubt, check the valid conditions for the operation of fireplaces in your local area. Subject to technical changes! Please keep the User Guide for future reference!

For an extended product warranty and a good processing of spare parts deliveries, we recommend carrying out the BRUNNER product registration on ([www.produktregistrierung.brunner.de](http://www.produktregistrierung.brunner.de)).

BRUNNER product registration offers you many advantages:

- Depending on the component, we grant an extended warranty of up to ten years
- Saves time, money and nerves for everyone involved
- Fast procurement of spare parts

## CONTENT

01	GUARANTEE BOND	45
04	Basic rules for operation basic	47
05	Fuel and heating power	50
06	Components of BKH flat	55
07	Components of BKH flat tunnel	57
08	Components of BKH corner	59
09	Adjusting of combustion air	60
10	The heating process	61
11	Cleaning	66
12	Cleaning of catalytic converter (optional)	67
13	Note	69
14	Troubleshooting	70
15	Disposal	72



## 01 GUARANTEE BOND

You have purchased an original Brunner product. By this you've done a good deed to yourself and to our environment because we as manufacturers have worked hard to make heating with our products as comfortable and environmental friendly as possible.

Now it is up to you and the proper operation with the proper fuel to make heating clean and economic. Our BRUNNER devices are thereby extremely "good-natured" heaters. Successful for decades, yet absolutely contemporary, even by modern technology BRUNNER.

BRUNNER devices are high quality products that have proven themselves a thousand times- this fact and our wealth of experience have led us to provide this unique guarantee.

We wish you a lot of joy with your BRUNNER device, the friend for a life time.



Hubertus Brunner

## 02 NOTES ON THE CERAMIC GLASS PANE

BRUNNER uses only high quality glass ceramic.

In a special manufacturing process, the glass panes become cerammed and acquire their unique features.

During this process, it is technically not possible to exclude all optical impairments (fine scratches, solid inclusions, tiny air bubbles<sup>1</sup>). These must be accepted as results of current technology status, and cannot be considered as reasons for complaint.

---

<sup>1</sup> - max. 3 air inclusions or solid inclusions < 4mm are accepted, however, no air inclusions protruding to the glass surface with opening larger than 1 mm.  
- décor defects smaller than 1mm are allowed as manufacturing tolerances.

## 03 SAFETY PRECAUTIONS

### Initial operation

The paint coat of the stove is not completely hardened before reaching normal operating temperature for the first time. Smoke emissions and unpleasant odours cannot be excluded. Therefore, provide sufficient ventilation of the room when lighting the fire. Open all doors and windows, use an electric fan if necessary, to ensure faster air exchange within the room. During first operation try to avoid staying in this room for too long, if possible.

### The combustion chamber door

BRUNNER fireplaces are only intended for operation with the combustion chamber door closed. In the case of open operation or opening during combustion, there is a risk of heating gases escaping into the living area. If the fireplace is not in use, the combustion chamber door remains closed.

### Risk of burns

External surfaces of the fireplace, in particular the glass door, may get very hot. Do not touch - risk of burns! Remember to warn your children about this. Basically, children should stay away from a burning stove. Objects made of flammable materials may not be placed on available surfaces of the fireplace. Flammable textile fabrics must have a minimum distance of **5 cm** from the vertical surfaces of the fireplace.

For your own security, store the ashes in a fire-resistant container for at least 24 hours before you dispose of them - Fire hazard! In case of fire call the fire brigade immediately! In the case of chimney fire move all flammable parts and elements away from the chimney. Watch out for flying sparks. Never use petrol or alcohol to light a fire!

### Air gratings

Do not close or cover up the warm air vents of your fireplace. Risk of fire or overheating!

### Fireplaces with electronic control system

After closing the combustion chamber door of the fireplace, a message must be displayed, informing that the combustion has been started (see User Guide of the electronic control)! If this is not the case, the door contact switches are defective! **Risk of deflagration!** Consult your stove fitter and follow the instructions in chapter “Heating with manually controlled combustion air supply” of the User Guide for the electronic control EAS.

### Heat radiation area

Do not bring any flammable objects into the radiation area of the viewing pane up to a distance of 120 cm from the fireplace door (measured from the glass pane) Risk of fire! Do not leave any objects from flammable materials in front of the fireplace door/glass pane.

### Tunnel variants

In case of fireplaces with two glass panes on opposite sides (Tunnel variants), the operation and opening of the combustion door is only available on one side. Only one fireplace door can be opened during use.



When both fireplace doors are opened, air blows can lead to smoke release.

For versions with electronic combustion control it is not possible to load wood and start fire on revision door side.

## 04 BASIC RULES FOR OPERATION BASIC

### Proper operation or use

BRUNNER heating inserts are individual fireplaces that are designed exclusively for operation with natural logs or suitable wood briquettes.

Operation in accordance with the intended use is deemed to have taken place if the information and notes on heating operation, maintenance and fuel given in the instructions are observed.

### Heating operation

The service life and functionality of the heating insert depend on correct assembly, proper operation, as well as regular cleaning and maintenance.

The fireplace door should be opened only for loading firewood or cleaning. BRUNNER heating inserts are designed and optimized for closed operation.

Stoves and fireplaces from Ulrich Brunner GmbH are designed for periodic burning. It means that always a minimal amount of firewood has to be loaded and the combustion air must be adjusted according to the following instructions. Insufficient volumes of combustion air will lead to higher emissions and increased staining of the glass door.

Avoid overheating the fireplace with higher filling quantities than specified in the operating instructions! If the fireplace is overheated, discoloration can occur. This discoloration does not constitute a reason for complaint.

### Stoking wood


The door handle can heat up after longer heating periods (> 60° C). We recommend using the enclosed protective gloves when stoking up with wood.

It is not intended to add wood while the fire is burning (visible flames). Fuel is added again when the previous burn-up has ended and no more flames can be seen (ember phase).

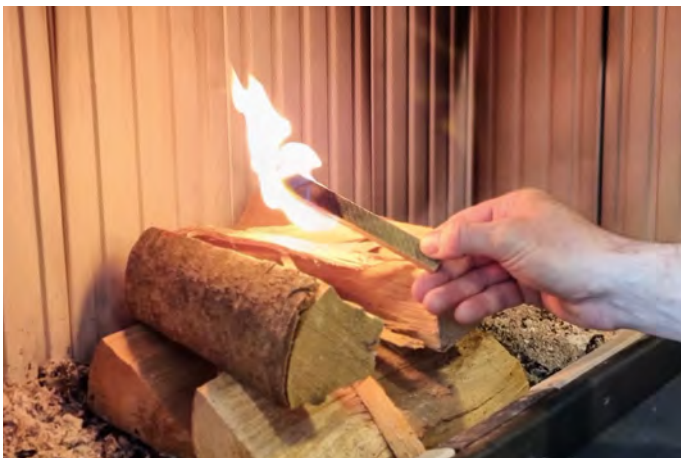
### Heating with storage fireplaces

When using your storage fireplace with ceramic storage mass, please keep the following heating intervals.

First put the maximal load of wood inside the stove, then light up from above and let it burn. After combustion ends, wait for approx. one hour, and then put half the load of wood. After another hour has passed from combustion end, put half the load of wood again, if required. These steps can be repeated after a heating pause of eight hours. If more wood is loaded over a short time, this can result in overheating and storage mass damage.

 Please ask your stove setter for the allowed loads and heating intervals. Different heating intervals will apply, when a storage fireplace is operated for the first time!

## Heating between seasons



Check if there is sufficient negative chimney pressure ("draught test")

The fireplace needs a chimney draught for combustion air suction and flue gas exhaust. This chimney draught is reduced, when outdoor temperatures begin to rise. When outdoor temperature exceeds 10° C (50° F), please check the chimney draught before lighting fire (see picture).

### Damper flap adjustment

If an optional damper flap<sup>1</sup> is installed, it must be opened completely when the fire is lit. During normal operation with closed door, the damper flap can be closed up to 2/3, depending on chimney draught.

### Combustion air supply

The combustion air volume required for combustion must be available for the operation of the fireplace. Sufficient air supply must be ensured before fire is lit. If an outside air flap is installed, it has to be opened and must be left open as long as the fire is burning. Installed combustion air supply

devices cannot be modified.

### Structural changes to the building

If changes are planned and made in or on the building, the conditions for safe and proper operation of the fireplace can be significantly disrupted. The prerequisites for safe operation of the fireplace must therefore be checked by a specialist in the event of changes.

Such changes can be:

- Installation of an additional fireplace
- structural changes to the chimney
- Installation or modification of ventilation devices, e.g. extractor hood, toilet or bathroom ventilator, controlled ventilation.
- Installation or modification of corresponding household appliances, e.g. exhaust air tumble dryer, central vacuum cleaner system.
- Changes to the building's tightness, e.g. due to the installation of new windows or doors, insulation of roof surfaces, full thermal insulation.

### Combustion chamber linings

**Important note:** Single cracks on fire-resistant combustion chamber linings made of fireclay bricks are no reason for concern.

These exactly dimensioned fireclay bricks are manufactured specially for our fireplaces. The pre-fired bricks protect the steel body, have insulating properties and are an essential component of the low-emission, "green" combustion chamber design.

During operation, hairline cracks may occur due to alternating thermal stress and mechanical shocks during relaying. This is a normal material property, harmless and not a reason for complaint.

What is not normal, are chips of stone falling off, or noticeable, starshaped cracks on several levels.

The black / anthracite surface of the cast iron combustion chamber linings may show colour changes during use. This is a normal, unavoidable pro-

<sup>1</sup> The damper flap is installed in the flue pipe connecting piece between the heating insert and the chimney and is used to regulate the chimney draught.



cess and does not constitute a reason for reclamation.

If the following points are taken into account, the black surface colour will remain intact for a long time:

- Operation as intended with the recommended filling quantities (surface temperature of fireclay < 700° C).
- No treated or coated wood, coal or liquid fuels; only natural wood with residual moisture < 20 %.
- Do not clean the surfaces with steel/wire brushes or cleaning agents.

### **Door sealing ropes**

BRUNNER is using only high-quality door sealing ropes, which are exactly adapted to the requirements of our heating devices.

Yet the door sealings are wear parts, and therefore are not covered by our product warranty.

If the stove is operated as intended, the normal lifetime will be significantly longer.

Overheating, due to loading more wood as described in the operating instructions, direct contact with the glue, as well as use of unsuitable and aggressive cleansing agents may reduce the product lifetime considerably.

### **Glass pane**

When loading wood into the fireplace, make sure to avoid the falling of wood onto the viewing glass, where it could burn in contact with the glass. The resulting thermal stress could lead to permanent discolorations (grey stains) on the viewing glass.

## 05 FUEL AND HEATING POWER

The standard combustion process "green" has been optimized to enhance their performance and reduce emissions. You can support our efforts to protect our environment by respecting the following recommendations for low-emission heating: Use only dry, natural wood with a residual humidity factor below 20 %, or wood briquettes according to DIN EN 17225-3.

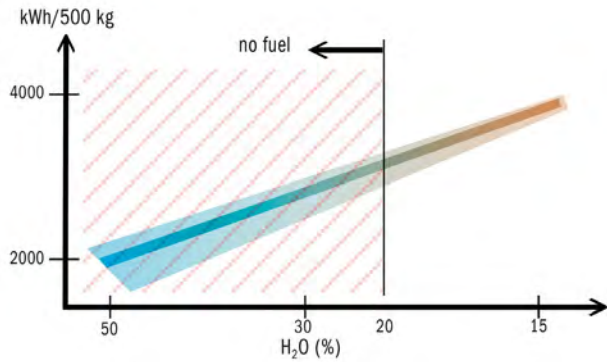
Damp, freshly cut or improperly stored wood has a high water content, therefore does not want to burn, makes a lot of smoke and gives not much of heat. Use only firewood which has been stored for at least two years in a dry place with sufficient air circulation. Because dry wood is much more calorific, you can save on fuel costs.

For example: Dry wood has a calorific value of approx. 4 kWh/kg, freshly cut wood only 2 kWh/kg. You will need twice the amount of wood to achieve the same heating power.

	Water content g/kg wood	Calorific value kWh/kg	Consumption- raised by %
very dry	100	4,5	0
stored for 2 years	200	4,0	15
stored for 1 year	350	3,0	71
freshly cut wood	500	2,1	153

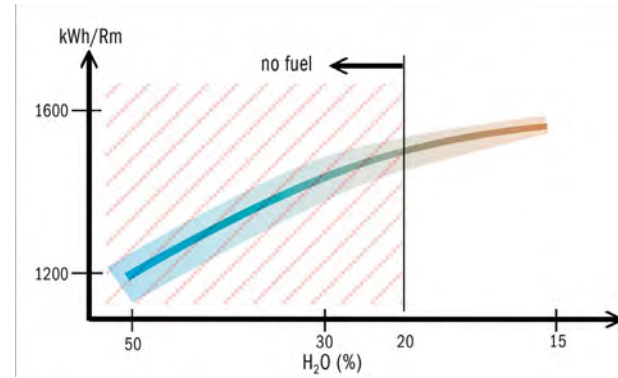


Natural firewood (left) is the best fuel for fireplaces, but you can use also wood briquettes according to DIN 17225-3, Class A1, length > 14 cm (5.51 in), diameter > 8 cm (3.15 in) (right)



What amount of heat will I get when buying wood per weight

500 kg <b>freshly cut</b> wood	Water content 50%	500 kg x 2,0 kWh/kg = 1000 kWh
500 kg <b>dried</b> wood	Water content 30%	500 kg x 3,3 kWh/kg = 1650 kWh
500 kg <b>dry</b> wood	Water content 15%	500 kg x 4,1 kWh/kg = 2050 kWh



What amount of heat will I get when buying wood per volume (1 cubic meter = 1 m³)?  
RM = cubic metre

1 cubic meter <b>freshly cut</b> wood	Water content 50%	1286 kWh
1 cubic meter <b>dried</b> wood	Water content 30%	1518 kWh
1 cubic meter <b>dry</b> wood	Water content 15%	1550 kWh

RM = cubic metre, 1 m³ layered wood



The water content in the wood can be quickly determined with a wood moisture meter

Most suitable for use in open fireplaces are all types of hardwood, like beech or birch. Softwood species (conifers) have a closed-cell structure which is bursting during combustion, causing glowing embers to be thrown out of the fireplace. Hardwood is burning more calm and evenly.

You can control the heat radiation intensity by volume of wood and the intervals for stoking up.

Adjusting the heat by reducing the volume of combustion air is wrong! If there is not enough combustion air available, the energy contained in firewood cannot be completely released. At the same time, the emissions are rising due to unburned particles.

Too much of firewood or inappropriate fuel types can cause overheating and damage.

No kind of waste shall be burned in a fireplace!

### **Waste on fire = Toxins in your garden!**

**!** Never use combustible fluids, like petrol or alcohol to light a fire!


Mind the waste incineration ban!

Remember to use only the recommended fuels described in this User Guide. Unsuitable, not recommended fuels are not allowed to be burned in a fireplace.



A log circumference of 25 cm corresponds to a log diameter of about 9 cm

Fireplace	Recommended load volume	Log length
BKH Flat 42-50	1,5 - 3 kg	25 - 33 cm
BKH Flat 42-66	2 - 4 kg	25 - 33 cm
BKH Flat 42-98	2 - 5 kg	25 - 33 cm
BKH Flat 50-82	2 - 5 kg	25 - 33 cm
BKH Flat 50-98	2 - 5 kg	25 - 33 cm
BKH Tunnel 42-50	1,5 - 3 kg	25 - 33 cm
BKH Tunnel 42-66	2 - 4 kg	25 - 33 cm
BKH Tunnel 42-98	2 - 5 kg	25 - 33 cm
BKH Tunnel 50-82	2 - 5 kg	25 - 33 cm
BKH Tunnel 50-98	2 - 5 kg	25 - 33 cm
BKH Corner 42-42-42	1,5 - 3 kg	25 - 33 cm
BKH Corner 42-66-42	2 - 4 kg	25 - 33 cm
BKH Corner 42-98-42	2 - 5 kg	25 - 33 cm
BKH Corner 50-82-42	2 - 5 kg	25 - 33 cm

 Loading too much wood into a fireplace or using improper fuel may cause overheating and risk of fire!



BKH flat 42-66 with lifting door  
Combustion chamber lining- cast iron

## 06 COMPONENTS OF BKH FLAT

Image 1: BKH Flat with side opening door



Image 2: BKH Flat with lifting door



1 Cast iron dome with connecting piece 2 Body 3 Door with ceramic glass pane 4 Door handle (side opening door)/Plug-in handle (lifting door) 5 Combustion air adjusting lever 6 Combustion air opening or installation location for connection box (outside air connection, air intake flap actuator for electronic combustion control)



BKH Tunnel 42-66 lifting door- side opening door  
Combustion chamber lining- cast iron



## 07 COMPONENTS OF BKH FLAT TUNNEL

Image 1: BKH Tunnel with side opening door



Image 2: BKH Tunnel with lifting door



1 Cast iron dome with connecting piece 2 Body 3 Door with ceramic glass pane 4 Door handle (side opening door)/Plug-in handle (lifting door) 5 Combustion air adjusting lever 6 Combustion air opening or installation location for connection box (outside air connection, air intake flap actuator for electronic combustion control)



BKH Corner 42-66-42 I  
Combustion chamber lining - chamotte

## 08 COMPONENTS OF BKH CORNER

Image 1: BKH Corner with side opening door



Image 2: BKH Corner with lifting door



1 Cast iron dome with connecting piece 2 Body 3 Door with ceramic glass pane 4 Door handle (side opening door)/railing (lifting door) 5 Combustion air adjusting lever 6 Combustion air opening or installation location for connection box (outside air connection, air intake flap actuator for electronic combustion control)

Right/left Corner versions available

## 09 ADJUSTING OF COMBUSTION AIR

Fireplace inserts have an opening in the floor area through which the required combustion air flows in. The air is either supplied via an outside air connection (air connection box) or directly from the room.

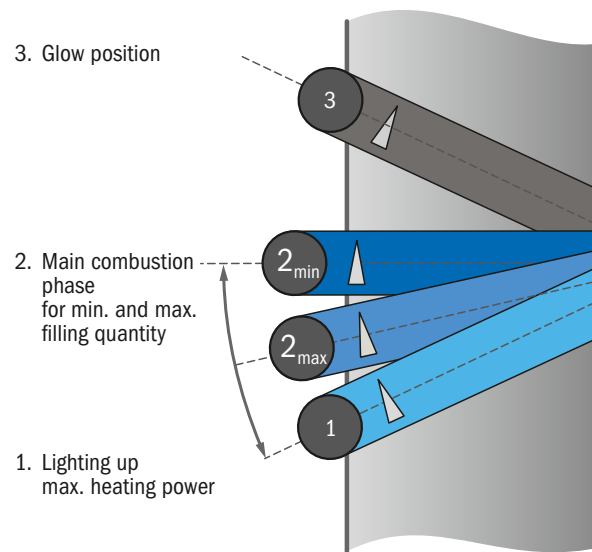
During combustion, the combustion air volume is adjusted by a control air lever on the fireplace. ("air slider").

For fireplaces with electronic combustion control, please refer to the instructions supplied with the electronic control unit.

<p><b>Position 1 (100 % OPEN)</b> Lighting fire in a cold fireplace and maximum burning power.</p>
<p><b>Position 2 (75-50 % OPEN)</b> Main combustion phase in - Position 2<sub>max</sub> with maximum wood volume (75 % open) - Position 2<sub>min</sub> with maximum wood volume (50 % open)</p>
<p><b>Position 3 (CLOSED)</b> Glow position All air openings are closed</p>

**⚠ CAUTION:** Risk of deflagration! Set the 'Glow' position only after the fire has burned down completely

Respect the ventilation requirements for simultaneous operation with other fireplaces. Pay particular attention to the requirements for operation together with ventilation systems.



You will find this graphic on a scale of 1:1 as a "template" on the last cover page.

## 10 THE HEATING PROCESS

The new standard of BRUNNER fireplaces is called “green”. With the right fuel and the right operation, a BRUNNER fireplace can be operated with the lowest possible emissions. The combustion chamber is designed as a trough firebox without a grate or ash box. The combustion air flows laterally into the combustion chamber trough (primary air) and falls down as pane scavenging air (secondary air) from the area above the door into the combustion chamber. The air control lever is always used to set the correct ratio of primary and secondary air depending on the combustion situation.

- ⚠️ Optimum emissions are achieved when the logs are stacked cross-wise at the bottom of combustion chamber!
- ⚠️ The ash bed at the bottom of combustion chamber cannot block the lateral combustion air lever!  
Remember to remove the excess of ash in time!

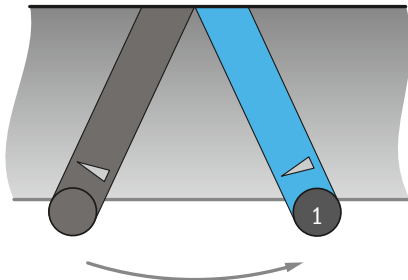
green



1 Combustion chamber floor with integrated firing bowl 2 Side floor stones 3 Side combustion air inlet (primary air) 4 Combustion air adjusting lever 5 Connection box for the air intake flap of the combustion control system

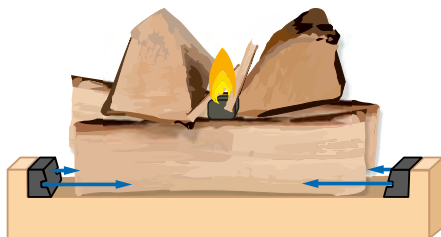
## 10.1 LIGHTING FIRE IN A COLD FIREPLACE

1. Set the air adjusting lever for combustion to "lighting up" (position 1 = 100% OPEN). The maximum air supply allows the wood to ignite quickly.



"Air adjusting lever for combustion „Open“: Position 1"

2. Place the prescribed load of wood crosswise in the firing bowl of the combustion chamber. Both logs at the bottom are laid along the longitudinal axis between both lateral combustion air inlets.



Arrangement of logs inside the combustion chamber and placement of fire starters and small pieces of wood.

Firestarter (e.g. BRUNNER Fidibuss) and small wood chips are lit among the pieces of wood in the upper layer. Remember: The quicker the fire is lit, the lower the emissions!

- Big and round wood logs are hard to ignite and burn poorly in a cold fire-place. Never use petrol, alcohol etc. as aids for starting fire!
3. Close the fireplace door and watch the starting fire for a few minutes. If the fire goes out, open the door slowly, put a new fire starter between the logs and light up again.

**CAUTION:** The door remains closed during the whole combustion process!



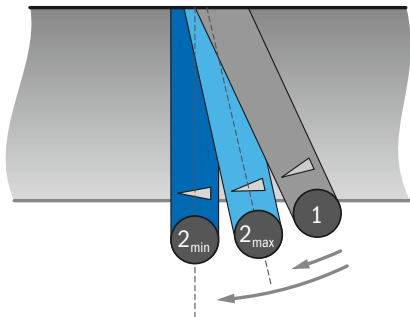
Perfect lighting process in the firing bowl of the combustion chamber with lighter and fire-starter between the top layer of wood logs.

4. In the main combustion phase, the amount of combustion air is reduced.



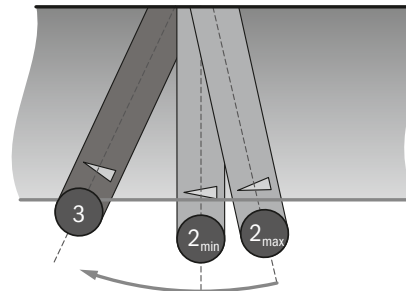
Flame pattern "Main combustion phase"

We recommend position  $2_{max}$  for maximum load of wood and position  $2_{min}$  in case of smaller loads.



Combustion air adjusting lever „ Main burning phase“: For maximum load of wood and position  $2_{min}$  in case of smaller loads.

If no wood is added, the combustion air can be shut off – Position 3.



Combustion air adjusting lever „OFF“: Position 3

**⚠ The combustion air must not be closed during burning (danger of deflagration)!**

5. Combustion is finished.

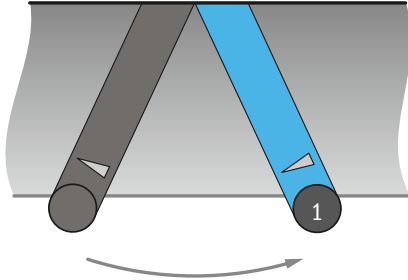
The combustion is finished when only embers and no yellow or bluish flames can be seen.



Bed of embers without flames - combustion is finished

## 10.2 STOKING FIRE IN A WARM FIREPLACE

1. Set the combustion air adjusting lever to "lighting up" (Position 1 = 100% OPEN).(Position 1 = 100% Open)



Combustion air adjusting lever „Open“: Position 1

We recommend stirring the glowing embers with a poker.

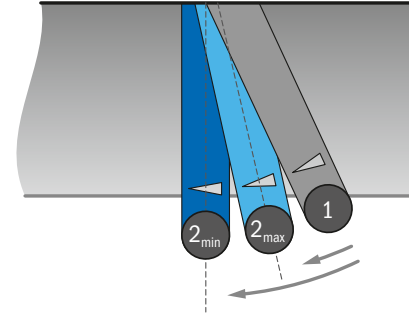
Put the wood logs inside the combustion chamber. When the fireplace is warm, the loaded wood can be burned even if it reaches above the trough of firebox. The remaining hot embers will light up the wood logs at the bot-tom. The door remains closed during the whole combustion process!

2. If the wood burns with a bright flame and the main combustion phase has been reached, the amount of combustion air is reduced.



Flame pattern "Main combustion phase"

3. We recommend position  $2_{max}$  for maximum load of wood and position  $2_{min}$  in case of smaller loads.



Combustion air adjusting lever "Main combustion phase": For maximum load of wood and position  $2_{max}$  in case of smaller loads.  $2_{min}$ .

4. Combustion is finished

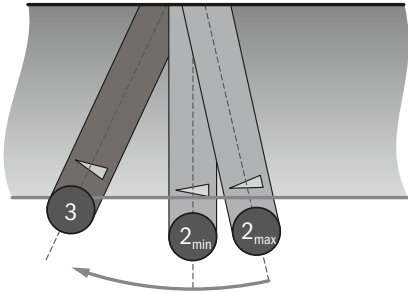
The combustion is finished when only embers and no yellow or bluish flames can be seen.



Bed of embers without flames - combustion is finished



5. If no wood is added, the combustion air can be shut off – Position 3.



Combustion air adjusting lever „OFF“: Position 3

**⚠** The combustion air must not be closed during burning (danger of deflagration)!

## 11 CLEANING

Once in a year, when the heating season begins, make sure to inspect the smoke pipe and/or additional reheating systems for ashes and residues. This should be possible through a revision provided on the installed fire place insert or the ceramic accumulator block (if mounted). Remove the ashes with a suitable vacuum cleaner.

When the fireplace was not used for a long time, call the chimney sweep to inspect and clean your chimney.

All cleaning operations must be carried out while the fireplace is cold – Risk of burns!

If the ceramic glass pane is only slightly stained, it can be cleaned with a dry cloth. Cleaning glass from dirty residues can be done easy with a piece of wet paper towel. Use it to pick some cold ashes from the combustion chamber of the fireplace. Clean the glass with this wet towel, then wipe the remaining wet ashes from the glass with a dry paper towel.

**⚠** Never use abrasive or aggressive cleaners!

**⚠** Do not use brushes or any other mechanical means to clean sealing ropes!

During cleaning of glass, please protect the sealing ropes against getting wet.

Lifetime of sealing ropes will be significantly shorter, if they are soaked by fluids or cleaning agents.

Curing of the sealing rope can lead to glass breakage! Replace it when necessary!

The fireplace needs always a thin bed of ashes to keep the glowing embers for longer. Do not clean the ashes completely, but always remove the "spare" cold ashes using a suitable vacuum cleaner (can be bought at your local stove dealer).

**⚠** The ash/glow bed should not close off the combustion air openings on the sides or reach up to the door frame bottom linings. The sealing ropes might get in contact with the glowing embers and get damaged.

Damage of sealing ropes arising from inappropriate operation or cleaning are excluded from warranty.

Please follow the safety precautions regarding the handling of ashes and embers.

Lifting doors can be tilted forward for easier cleaning. Please follow the steps below:

Slide the lifting door all way down and detach the handle. Lift the safety latch in front of the "click-clack" locking mechanism.

**⚠** If you won't pull off the door handle and tilt the door, there is a risk that the glass pane will break!

Now push the button of the safety lock, as shown in the picture. The top of glass pane will spring forward. Please hold the opening glass pane and lower slowly until it stops. When reaching the end, the door is secured against accidental lifting.

After cleaning, the door can be shut with a gentle swing. It is important, that the safety lock is completely engaged and the safety latch falls in front of the "click-clack" locking mechanism.



"click-clack" locking mechanism for lifting doors

**Hint:** Before you close the door, pull it up a little bit (approx. 5 mm). Doing so, the door can be closed with less effort. Please check, if the door is secured by the lock.

## 12 CLEANING OF CATALYTIC CONVERTER (OPTIONAL)

A coat of dry, powder-like deposits will build up with time on the inflow side of the catalytic converter modules. Such deposits will more and more block the openings of catalytic converter inserts; they lead to their lowered performance and have a negative impact on the evacuation of combustion gases. In extreme cases, the combustion gases cannot be led away sufficiently and there is a risk that smoke will be released into the room – risk of poisoning!

Deposits at the bottom of catalytic converter inserts must be cleaned on a regular basis. We recommend cleaning after every 80 - 100 hours of operation. The contamination levels and the required cleaning intervals depend on the operating conditions (hours of operation, quality of wood, negative pressure inside the chimney etc.).

The catalytic converter does not have to be removed for cleaning. Cleaning of upstream/bottom side using a brush attachment of a vacuum cleaner is sufficient.

Catalytic converter cleaning must be performed in a cold fireplace.

### 1. Removal of deflector plates

Deflector plates are installed above the combustion chamber and can be removed without any tools through the open fireplace door. Remove the ash deposits from deflector plates with a vacuum cleaner.

The lower deflector consists of two plates which are placed close to each other. For removal, one of the plates is pushed above the second plate a little. Then it can be lowered and removed sideways (see picture).



Removal of lower deflector plates

Lift the upper deflector plate at the rear and move the inclined plate all the way up through the air channel. Then it can be lowered at the front and removed (see picture).



Removal of upper deflector plate

## 2. Catalytic converter cleaning

We recommend cleaning with a vacuum/ash cleaner with brush attachment. Doing so, it is possible to remove and evacuate the adhering particles sufficiently.



Cleaning of catalytic converters using a vacuum cleaner with brush attachment

Another option is to remove the complete catalytic converter using a tool which is attached in delivery contents.

The catalytic converter is held by a bayonet catch inside the mounting ring. The tool is attached at the centre and the complete catalytic converter unit is turned clockwise. Now remove the catalytic converter unit from the mounting ring. Parts of this assembly are pushed through the air channel, then lowered at the front and removed (see picture).



Loosening and removing the catalytic converter unit with the accessory tool

The catalytic converter unit can be cleaned with compressed air (outdoors) or using a vacuum cleaner with brush attachment.

The catalytic converter inserts are placed in their mounting frames. Pay attention to avoid damage of the inserts during cleaning.

**! CAUTION:** The catalytic converter unit can be cleaned only in dry condition. Using liquids, cleaning agents or dish washer will cause irreversible damages of the catalytic converter coating.

## 3. Mounting of deflector plates

When the catalytic converter was removed for cleaning, it has to be installed again in the mounting ring using the attached tool. The complete assembly is finally secured by turning in counter-clockwise direction.

The deflector plates are installed in reversed order. The correct position is indicated by the protruding guides on the mounting supports.

**! Deflector plates are significant parts of combustion chamber.**  
If they are not installed, the “green” emissions standard is not reached and the catalytic converter will incur irreversible damage by direct contact with flames.

## 13 NOTE

In case of damage to the fireplace or other parts of the system, please contact your stove fitter immediately. In case of severe damage of door sealing ropes - do not use the fireplace.

To ensure safe operation of the system, remember to use only genuine replacement parts.

Modifications on devices can be made only by persons with manufacturer's authorization.

The warranty expires if the device has not been used as intended. Intended use includes reading and following the instructions of this User Guide.

## 14 TROUBLESHOOTING

Problem	Cause	Solution
Smoke is coming out into the room	The combustion air lever is closed (position 3).	Set the combustion air lever in <b>'fire starting'</b> position 1.
	Unfavorable weather conditions; insufficient chimney draft.	Call your chimney sweep.
	A room ventilator (e.g. extractor hood) or mechanical ventilation system is causing negative pressure in the room, which is stronger than the chimney draft.	Turn off the room ventilator or mechanical ventilation system. Install a negative pressure monitoring device (e.g. Brunner USA).
	Combustion air supply is blocked.	Call your fireplace contractor.
	The smoke pipe connecting piece between fireplace insert and chimney is blocked.	Please clean the smoke pipe connecting piece (this is usually not a chimney sweep's job).
	The chimney is filthy, closed or blocked.	Call your chimney sweep.
	Unsuitable fuel	Wood is damp or too big pieces of firewood are used. Please use the recommended fuel as indicated in these instructions.
Unusual smell	Deposits of dust	Heat up the stove strongly. Provide for ventilation.

Problem	Cause	Solution
Glass panes are often dirty	Unsuitable fuel.	Wood is damp or too big pieces of firewood are used. Please use the recommended fuel as indicated in these instructions.
	Insufficient combustion air supply.	Set the combustion air lever in position 1 or position 2. Check the combustion air supply and smoke outlet. Call your fire-place contractor, if possible.
	Insufficient chimney draft.	Call your chimney sweep.
Condensate build-up	Too damp wood is being used.	Please use the recommended fuel as indicated in these instructions.
	Insufficient combustion air supply	Set the combustion air lever in position 1 or position 2. Check the combustion air supply and smoke outlet. Call your fire-place contractor, if possible.

## 15 DISPOSAL

Fireplace inserts contain valuable materials that must be recycled. Observe the applicable national legal regulations for disposal.



### Danger of electrocution

Electrical connections of the fireplace insert are under mains voltage.  
This can lead to electric shock

Switch off the power supply

Secure the power supply against being switched on again

- Old metal parts can be disposed of as metal recycling.
- Electrical and electronic components must be disposed of as electronic waste. Fireclay linings can be disposed of as rubble.
- Fireclay linings can be disposed of as rubble.
- Dispose of insulating and insulating materials of the heating or fireplace insert in a closed container on a suitable waste disposal site.
- Do not put the glass ceramic discs in the waste glass collection container! The glass panes can be disposed of as normal household waste.

### Recycling of catalytic converters containing precious metals

Oxidative catalytic converters, as installed in modern wood stoves, are very effective at reducing emissions of carbon monoxide and hydrocarbons. This is possible, because precious metals like platinum, palladium and rhodium are used on the surface of catalytic converters. These precious metals are distributed very evenly in very small amounts on the surface of catalytic converters. Over the years, the abrasive effect of particles streaming through the catalytic converter will cause the partial diminishing of the coating containing precious metals. Continuous overheating of catalytic converters ( $T > 700^{\circ}\text{C}$ ) will damage the coating. In certain cases, the catalytic converter should be replaced and a new converter must be installed to ensure the catalytic effect.

Used catalytic converters are suitable for re-use. Even if they are broken or damaged, they are suitable for recycling.

Contained precious metals can be recovered by thermal or chemical separation techniques to almost 90%, and then used again in the manufacturing process.

Please send the used catalytic converter to a recycling station.

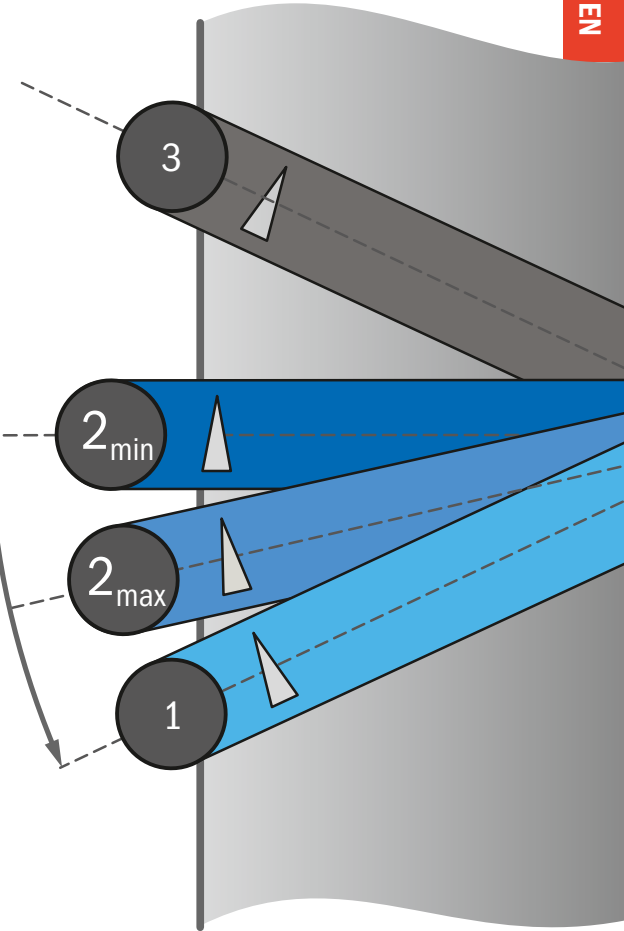
Thank you very much for your efforts in supporting the protection of environment and sustainable use of resources.



3. Glow position

2. Main combustion phase  
for min. and max.  
filling quantity

1. Lighting up  
max. heating power



"Combustion air setting" template for placing  
on the operating side of the fireplace

# BRUNNER®

*made in germany.*

Ulrich Brunner GmbH  
Zellhuber Ring 17 - 18  
D-84307 Eggenfelden  
☎ +49 8721 771-0  
☎ +49 8721 771-100  
✉ info@brunner.eu

**brunner.eu**

BRUNNER products are offered and sold exclusively by qualified dealers. Technical and range-related changes as well as errors reserved. All images may contain additional functions or special equipment that are subject to a surcharge. Reprinting and duplication, including extracts, only with the express permission of the publisher.

The paper of this brochure is produced with pulp from sustainable forest management. Printed with organic printing inks based on renewable raw materials.

français

BKH green

**NOTICE** *d'utilisation*

**BKH**



Hubertus Brunner, Ulrich Brunner

## PRÉFACE

Chez BRUNNER, nous avons une histoire riche en traditions de plus de 70 ans en tant qu'entreprise familiale. Depuis trois générations, nous fabriquons à Eggenfelden, en Basse-Bavière, des installations de combustion qui comptent parmi les meilleures de la branche. Pur nous, le label de qualité "Made in Germany" n'est pas un terme publicitaire, mais une promesse contraignante.

Nous sommes fiers de fabriquer, avec des spécialistes bien formés et expérimentés, des produits qui se distinguent par leur longévité, leur fonctionnalité et leur qualité.

Nos produits sont le fruit d'un artisanat de qualité et sont constamment développés de manière innovante, grâce à notre volonté d'essayer de nouvelles choses et de développer des produits fiables. Honnêtement et constamment, nous travaillons pour combiner ce qui est techniquement faisable et moderne avec ce qui a fait ses preuves dans la tradition et pour développer des produits sophistiqués qui vous apporteront de nombreuses années d'utilité et de plaisir.

Bienvenue dans la famille BRUNNER, nous vous souhaitons beaucoup de plaisir avec votre nouvelle cheminée BRUNNER!



Ulrich Brunner



Hubertus Brunner



BKH plat 42-66 avec porte relevable

Avant la mise en service du foyer, lisez impérativement le manuel d'utilisation et respectez en particulier les consignes de sécurité.

L'utilisation conforme est garantie si l'opération spécifiée dans ces instructions est suivie.

Le non-respect des instructions d'installation et d'utilisation annulera la garantie. Tout changement structurel de la part d'utilisateur du système est interdit.

Le foyer doit être installé par une entreprise spécialisée car la sécurité et le bon fonctionnement du dispositif dépendent de la conformité de l'installation. Respectez la réglementation artisanale et la législation en vigueur en matière de construction.

Cet appareil est soumis aux dispositions du BImSchV (règlement fédéral relatif à la protection contre les nuisances).

Les dispositions nationales et locales doivent être satisfaites. Respectez les décrets.

Sous réserve de modification technique.

Conservez précieusement le manuel d'utilisation!

Pour une garantie produit étendue et le traitement des livraisons de pièces de rechange sans confusion, nous vous recommandons d'effectuer l'enregistrement du produit BRUNNER ([www.produktregistrierung.brunner.de](http://www.produktregistrierung.brunner.de)). L'enregistrement du produit BRUNNER vous offre de nombreux avantages:

- Selon le composant, nous accordons une garantie prolongée jusqu'à dix ans
- Economie de temps, d'argent et de nerfs pour toutes les parties concernées
- Approvisionnement accéléré en pièces de rechange

## CONTENU

01	Déclaration de garantie	81
02	Informations concernant la vitre céramique	81
03	Consignes de sécurité	82
04	Les principes de base du chauffage	83
05	Combustible et puissance thermique	86
06	Composants du BKH plat	91
07	Composants du BKH TUNNEL	93
08	Composants du BKH d'angle	95
09	Réglage de l'air de combustion	96
10	Le processus de chauffage	97
11	Nettoyage	102
12	Nettoyage du catalyseur (en option)	103
13	Remarques	105
14	Aide	106
15	Disposition	108





## 01 DÉCLARATION DE GARANTIE

Vous avez acheté un produit d'origine Brunner. Vous avez opté pour un produit développé par Brunner qui s'engage, en tant que fabricant, à produire des foyers respectueux de l'environnement et confortable à l'utilisation.

A présent, il convient de respecter les conditions d'utilisation, notamment la qualité du combustible pour faire du chauffage propre et écologique. Brunner produit des foyers depuis des décennies avec succès. L'expérience accumulée permet à Brunner d'être à la pointe de la technologie. Cette expérience ainsi que les milliers de foyers produits permettent à BRUNNER de proposer une garantie unique.

Nous vous souhaitons beaucoup de joie avec votre insert Brunner et qu'il soit un ami pour la vie.



Hubertus Brunner

## 02 INFORMATIONS CONCERNANT LA VITRE CÉRAMIQUE

BRUNNER travaille uniquement avec les vitres céramiques de haute qualité.

Durant un processus de fabrication original les vitres sont céramisées et obtiennent ainsi leurs propriétés uniques.

Lors de ce procédé de fabrication, il est impossible d'exclure toutes les imperfections optiques telles que de fines éraflures, des petites inclusions solides ou de petites bulles d'air<sup>1</sup>. Elles doivent être acceptées comme inhérentes à la technique et ne sont pas sujettes à réclamations.

---

<sup>1</sup> - Un maximum de trois inclusions d'air ou inclusions solides < 4 mm, mais pas d'inclusions d'air avec une ouverture à la surface de la vitre supérieure à 1 mm  
- Les imperfections optiques < 1 mm sont admises

## 03 CONSIGNES DE SÉCURITÉ

### Prémière mise en service

La peinture du foyer durcit jusqu'à ce que le foyer atteigne pour la première fois sa température d'exploitation maximale. Cela peut entraîner la formation de fumée ainsi que certaines nuisances olfactives. Pour cette raison, nous vous recommandons de veiller à ce que la pièce dans laquelle se trouve le foyer soit suffisamment aérée. Ouvrez les fenêtres et les portes, et utilisez si nécessaire un ventilateur pour permettre un échange plus rapide de l'air. Ne restez pas dans la pièce pendant ce temps si ce n'est pas absolument nécessaire.

### Porte du foyer

Les foyers de chauffage BRUNNER sont exclusivement prévus pour fonctionner avec la porte du foyer fermée. En cas de fonctionnement ouvert ou d'ouverture pendant la combustion, les gaz de chauffage risquent de s'échapper dans la zone d'habitation.

Si le foyer n'est pas utilisé, la porte du foyer reste fermée.

### Risque de brûlure

Les surfaces extérieures du foyer, et en particulier la vitre en verre-céramique, deviennent extrêmement chaudes. Ne les touchez pas – risque de brûlure! Informez en particulier les enfants. D'une manière générale, tenez les enfants éloignés du foyer en cours d'utilisation. Ne déposez aucun objet comportant des matériaux inflammables sur les surfaces dégagées du foyer. Les matériaux combustibles doivent être éloignés d'au moins **5 cm** des surfaces verticales du foyer.

Retirez les cendres lorsqu'elles sont froides et laissez-les refroidir totalement pendant au moins 24 heures dans un contenant non inflammable. Risque d'incendie! En cas d'incendie, alertez les pompiers! En cas d'incendie de cheminée, en particulier, retirez les composants inflammables de la cheminée. Attention au vol d'étincelles. N'utilisez jamais d'essence, d'alcool etc. pour allumer le feu!

### Grilles de sortie d'air chaud

Ne fermez pas et ne recouvrez pas les bouches d'air chaud de votre foyer. Risque d'incendie ou de surchauffe!

### Variantes avec la commande électronique

Après avoir fermé la porte du foyer, sur l'écran de la commande un message doit indiquer que la combustion est réussie (voir la notice de la commande électronique)! Si ce n'est pas le cas, alors il y a un problème au niveau du contacteur de porte! **Risque d'explosion!** Contactez votre fabricant de foyers et procéder comme décrit dans le chapitre "réglage manuel de l'air de combustion", de la notice d'utilisation de la commande électronique.

### Périmètre de rayonnement

Ne placez aucun objet inflammable dans le périmètre de rayonnement de la vitre jusqu'à une distance de 120 cm! (mesurée à partir de la vitre). Risque d'incendie! Ne placez aucun objet inflammable devant la porte du foyer.

### Les variantes double face/tunnel

Pour les foyers à deux vitres opposées (variantes tunnel), la commande et l'ouverture de la porte du foyer ne sont prévues que d'un côté sélectionné. En cours de fonctionnement, seule la porte prévue à cet effet peut être ouverte.

 Lorsque les deux portes sont ouvertes, des gaz de fumée peuvent s'échapper en raison du « courant d'air ».

Dans les versions avec commande électronique de la combustion, le chauffage/le rechargement via le côté d'inspection n'est pas prévu.

## 04 LES PRINCIPES DE BASE DU CHAUFFAGE

### Fonctionnement ou utilisation conforme

Les foyers de chauffage BRUNNER sont des foyers individuels conçus pour fonctionner exclusivement avec des bûches à l'état naturel ou des briquettes de bois appropriées.

Le fonctionnement est conforme à l'usage prévu lorsque les indications et les consignes mentionnées dans le mode d'emploi concernant le mode de chauffage, l'entretien et le combustible sont respectées.

### Le mode du chauffage

La durée de vie et la fonctionnalité de l'insert chauffant dépendent d'une construction correcte, d'un bon fonctionnement et d'un entretien et maintenance réguliers.

La porte de la chambre de combustion ne peut être ouverte que pour ajouter du combustible ou pour nettoyer le foyer. Les appareils de chauffage BRUNNER sont conçus et optimisés pour un fonctionnement fermé comme prévu.

Les inserts de chauffage d'Ulrich Brunner GmbH sont conçus pour un fonctionnement non continu. Chargez donc toujours au moins la quantité minimale requise de combustibles et réglez l'air de combustion conformément au présent manuel d'utilisation. Une combustion avec trop peu d'air de combustion nuit à l'environnement et entraîne un encrassement excessif de la vitre.

Évitez de surchauffer le foyer avec des quantités de remplissage supérieures à celles indiquées dans le mode d'emploi! Si le foyer est surchauffé, des décolorations peuvent se produire. Ces décolorations ne constituent pas un motif de réclamation.

### Recharger du bois

Après un fonctionnement prolongé du chauffage, la poignée de la porte peut s'échauffer (> 60° C). Nous recommandons d'utiliser le gant de protection fourni lors de l'ajout de combustible.


Il n'est pas prévu d'ajouter du combustible pendant la combustion

(flammes visibles). Le combustible est rechargé lorsque la combustion précédente est terminée et qu'aucune flamme n'est plus visible (phase d'incandescence).

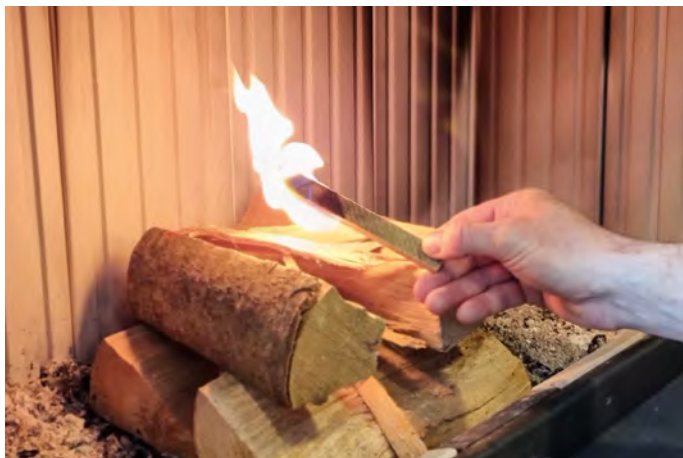
### Chauffer un foyer à accumulation

Si vous utilisez un foyer avec un récupérateur de chaleur céramique, nous recommandons les intervalles de chauffage suivants.

Mettez une charge maximale de bois dans le foyer, allumez par en haut et laissez le bois se consommer. Après la fin de la combustion, attendez une heure et rajoutez une demi-charge de bois. Lorsque cette deuxième combustion est terminée, attendez de nouveau une heure et rajoutez encore une demi-charge de bois si nécessaire. Ceci peut être répété après une pause de huit heures. Si on met les charges maximales dans une période plus courte, cela peut entraîner la surchauffe du récupérateur.

 **Convenez avec l'installateur de votre foyer des quantités de combustible à utiliser et des intervalles de chauffage à respecter. Pour le séchage d'un foyer à accumulation, les intervalles ne sont pas les mêmes!**

## Chauffage pendant la période de transition



Vérifier si la dépression de la cheminée est suffisante ("test de tirage")

Le foyer a besoin d'un conduit de fumée avec un bon tirage pour aspirer l'air de combustion et évacuer la fumée. Le tirage du conduit de fumées diminue à mesure que la température extérieure augmente. Si la température extérieure dépasse 10 °C, vous devez contrôler le tirage du foyer avant d'allumer le feu.

### Réglage du clapet d'étranglement

Si l'installateur de foyers a installé en option un clapet d'étranglement<sup>1</sup>, celui-ci doit être entièrement ouvert lors de l'allumage du foyer. En mode de chauffage, le clapet d'étranglement peut être fermé au maximum au 2/3 selon le tirage de la cheminée.

### Alimentation d'air du local d'installation

Pour le fonctionnement du foyer, la quantité d'air de combustion nécessaire à la combustion doit être disponible. Veillez à un apport d'air suffisant

avant l'allumage. Si disponible, ouvrez le clapet d'air extérieur et maintenez-le ouvert pendant toute la durée de la combustion. Ne modifiez pas les dispositifs d'alimentation en air de combustion.

### Modifications structurelles du bâtiment

Si des modifications sont prévues et apportées dans ou sur le bâtiment, les conditions d'un fonctionnement sûr et approprié du foyer peuvent être considérablement perturbées. Les exigences pour un fonctionnement sûr du foyer doivent donc être vérifiées par un spécialiste en cas de modifications.

De tels changements peuvent être, par exemple:

- Installation d'un foyer supplémentaire
- Modifications structurelles de la cheminée
- Installation ou conversion d'appareils de ventilation, par ex. hotte aspirante, ventilateur de toilettes ou de salle de bain, ventilation contrôlée.
- Installation ou modification d'appareils électroménagers correspondants, par ex. sècheur d'air extrait, système d'aspirateur central
- Modifications de l'étanchéité du bâtiment, par exemple par l'installation de nouvelles fenêtres ou portes, l'isolation des surfaces du toit, une isolation thermique complète

### Le revêtement de la chambre de combustion

**Important:** Les fissures individuelles dans la "chamotte" du revêtement du foyer ne sont pas une raison de s'inquiéter.

Les plaques en chamotte sont fabriquées sous forme de pierres profilées à la mesure de nos chambres de combustion. Ces pierres assurent la protection des chambres de combustion en acier et ils sont une partie essentielle de la conception "verte" de la chambre de combustion à faibles émissions.

De petites fissures peuvent cependant apparaître en raison des changements de température (chocs thermiques) et des chocs mécaniques. Cela est parfaitement normal et ne constitue pas un motif de réclamation.

<sup>1</sup> Le clapet d'étranglement est intégré dans la pièce de raccordement entre l'appareil de chauffage et le conduit d'évacuation des fumées et sert à régler le tirage du conduit de fumée.

Par contre, un détachement du matériau ou l'apparition claire de fissures en forme d'étoiles à plusieurs niveaux ne devrait pas avoir lieu.

La surface d'habillage noir en fonte de la chambre de combustion, peut montrer des changements de couleur pendant l'utilisation. C'est un processus normal, inévitable et ne constitue pas un motif de réclamation.

Si les points suivants sont pris en compte, la couleur noire de la surface restera intacte pendant longtemps:

- Le bon fonctionnement avec les quantités de remplissage recommandées (température de surface de l'argile réfractaire < 700° C)
- Pas de bois traité ou enduit, de charbon ou de combustibles liquides ; uniquement du bois naturel avec une humidité résiduelle < 20 %
- Ne nettoyez pas les surfaces avec des brosses en acier ou en fil de fer ou avec des produits de nettoyage

### **Les joints d'étanchéité de la porte**

BRUNNER utilise pour la porte du foyer des joints d'étanchéité de haute qualité qui répondent exactement aux exigences de ses foyers.

Cependant, ces joints sont des pièces d'usure et donc exclus de la garantie.

Lors d'une utilisation correcte de l'appareil, la durée de vie des joints d'étanchéité est considérablement prolongée.

La surchauffe de l'appareil avec des quantités de combustible plus élevées qu'indiquées dans la notice d'utilisation, le contact direct des joints avec les braises, ainsi que l'utilisation de produits de nettoyage inadéquats et agressifs peuvent réduire considérablement la durée de vie de ces joints.

### **Les vitres**

Le processus de fabrication des vitres céramiques engendre parfois la formation de petites inclusions d'air qui apparaissent sous forme de „boursoflures ouvertes ou fermées". Cela peut apparaître aussi bien dans la partie transparente que dans la partie de décoration imprimée et ne représente pas un défaut ni une baisse de qualité.

## 05 COMBUSTIBLE ET PUISSANCE THERMIQUE

La combustion a été optimisée sur le plan du rendement et des émissions. Soutenez nos efforts en faveur d'un environnement propre et respectez les consignes ci-après pour utiliser votre cheminée d'une manière peu polluante : Utilisez comme combustible uniquement du bois de chauffage sec et naturel avec une teneur en eau inférieure à 20 % ou des briquettes de bois conformes à la norme DIN EN 17225-3.

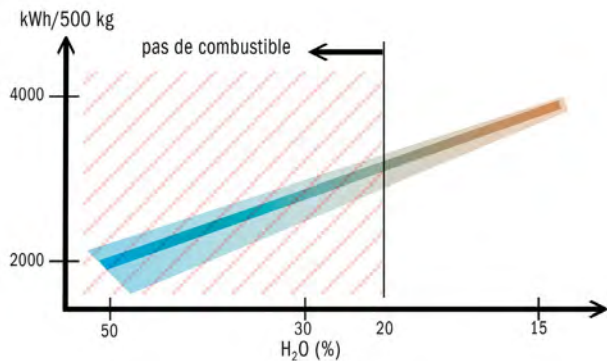
Le bois humide, fraîchement coupé ou mal entreposé présente une teneur élevée en eau, brûle mal, fume et ne dégage guère de chaleur. Utilisez uniquement du bois de chauffage qui a été entreposé dans un lieu sec et aéré pendant au moins deux ans. Vous économiserez ainsi une quantité non négligeable de combustible parce que le bois sec possède une valeur calorifique nettement plus élevée.

A titre de comparaison: le bois sec a une valeur calorifique d'environ 4 kWh/kg, alors que pour le bois frais elle n'est que de 2 kWh/kg. Il vous en faut donc deux fois plus pour atteindre la même puissance calorifique.

	Teneur en eau g/kg bois	Valeur calorifique kWh/kg	Consommation de bois en plus %
Très sec	100	4,5	0
Entreposé 2 ans	200	4,0	15
Entreposé 1 an	350	3,0	71
Bois fraîchement coupé	500	2,1	153

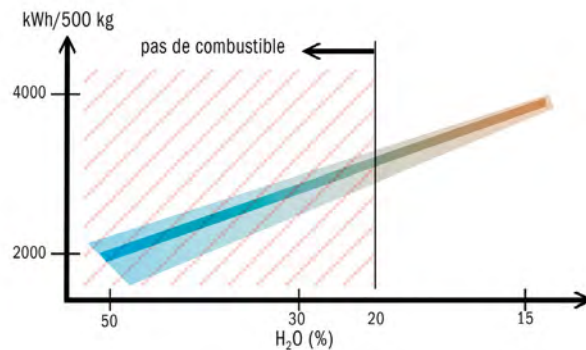


Les bûches de bois (image à gauche) sont la combustible idéale, mais aussi des briquettes de bois selon DIN EN 17225-3, classe A1, longueur > 14 cm, diamètre > 8 cm (image à droite) peuvent être utilisées.



Quelle quantité de chaleur est-ce que j'obtiens quand j'achète le bois au poids?

500 kg de bois <b>fraîchement coupé</b>	Teneur en eau 50%	500 kg x 2,0 kWh/kg = 1000 kWh
500 kg de bois <b>préséché</b>	Teneur en eau 30%	500 kg x 3,3 kWh/kg = 1650 kWh
500 kg de bois <b>sec</b>	Teneur en eau 15%	500 kg x 4,1 kWh/kg = 2050 kWh



Quelle quantité de chaleur est-ce que j'obtiens quand j'achète le bois au volume (1 m<sup>3</sup>=1 stère)

1 stère de bois <b>fraîchement coupé</b>	Teneur en eau 50%	1286 kWh
1 stère de bois <b>préséché</b>	Teneur en eau 30%	1518 kWh
1 stère de bois <b>sec</b>	Teneur en eau 15%	1550 kWh

RM = 1 stère de bois, 1 m<sup>3</sup> bois en couches



La teneur en eau du bois peut être rapidement déterminée à l'aide d'un appareil de mesure de l'humidité du bois.

Le bois des feuillus (bois dur) comme le bouleau ou le hêtre est particulièrement adapté pour un foyer. Il est interdit de brûler du bois résineux. Ce bois a une structure cellulaire fermée qui éclate lors de sa combustion, ce qui conduit à l'éjection de particules de braises de la chambre de combustion. Par ailleurs, en cas de surcharge, l'utilisation de bois résineux amplifie les variations de chaleur. Ce phénomène peut provoquer des dégâts sur le foyer (exemple: rupture de la vitre consécutive aux différences de la dilatation des matériaux (acier et verre).

Régulez la quantité de chaleur émise dans la pièce en contrôlant la quantité de combustibles utilisée et en agissant sur la durée des intervalles entre deux approvisionnements en combustibles.

Réguler la chaleur en limitant la quantité d'air de combustion est à déconseiller car dans ce cas le pouvoir calorifique du combustible ne peut pas être libéré dans sa totalité. Parallèlement, la quantité d'émissions de gaz résiduels polluants augmente.

Des quantités trop importantes de combustibles ou l'utilisation des combustibles non appropriés peuvent entraîner une surchauffe et endommager le foyer.

Les déchets ne peuvent pas être brûlés!

**Déchets dans votre cheminée =  
Substances toxiques dans votre jardin!**

- ⚠ N'utilisez jamais de l'essence ou de l'alcool etc. pour allumer le feu!  
L'interdiction de brûler des déchets doit être scrupuleusement respectée!
- Utilisez uniquement les combustibles recommandés dans ce manuel.  
Les combustibles inappropriés ou déconseillés ne peuvent pas être utilisés.



Une circonférence de bûche de 25 cm correspond à un diamètre de bûche d'environ 9 cm.



Foyer	Quantité recommandée	Longueur du bûche
BKH Plat 42-50	1,5 - 3 kg	25 - 33 cm
BKH Plat 42-66	2 - 4 kg	25 - 33 cm
BKH Plat 42-98	2 - 5 kg	25 - 33 cm
BKH Plat 50-82	2 - 5 kg	25 - 33 cm
BKH Plat 50-98	2 - 5 kg	25 - 33 cm
BKH Tunnel 42-50	1,5 - 3 kg	25 - 33 cm
BKH Tunnel 42-66	2 - 4 kg	25 - 33 cm
BKH Tunnel 42-98	2 - 5 kg	25 - 33 cm
BKH Tunnel 50-82	2 - 5 kg	25 - 33 cm
BKH Tunnel 50-98	2 - 5 kg	25 - 33 cm
BKH Eck 42-42-42	1,5 - 3 kg	25 - 33 cm
BKH Eck 42-66-42	2 - 4 kg	25 - 33 cm
BKH Eck 42-98-42	2 - 5 kg	25 - 33 cm
BKH Eck 50-82-42	2 - 5 kg	25 - 33 cm

 Attention au risque de surchauffe et d'incendie en cas d'excès de combustibles ou d'utilisation de combustibles inappropriés.



BKH plat 42-66 avec porte relevable  
habillage chambre de combustion en fonte

## 06 COMPOSANTS DU BKH PLAT

Image 1: BKH plat avec porte battante



Image 2: BKH plat avec porte relevable



1 Dôme en fonte avec manchon de raccordement 2 corps du foyer 3 porte avec vitre en céramique 4 poignée de porte (porte battante) / poignée enfichable (porte relevable) 5 Levier de réglage de l'air de combustion 6 Ouverture d'air de combustion ou emplacement de montage pour le boîtier de raccordement (raccordement à l'air extérieur, moteur de réglage du clapet d'air de la commande de combustion)



BKH Tunnel 42-66 avec porte relevable- battante  
habillage chambre de combustion en fonte

## 07 COMPOSANTS DU BKH TUNNEL

Image 1: BKH Tunnel avec porte battante



Image 2: BKH Tunnel avec porte relevable



1 Dôme en fonte avec manchon de raccordement 2 corps du foyer 3 portes avec vitre en céramique 4 poignée de porte (porte battante) / poignée enfichable (porte relevable) 5 Levier de réglage de l'air de combustion -située sur le côté sélectionné 6 Ouverture d'air de combustion ou emplacement de montage pour le boîtier de raccordement (raccordement à l'air extérieur, moteur de réglage du clapet d'air de la commande de combustion)



BKH Eck 42-66-42 |  
habillage chambre de combustion -chamotte

## 08 COMPOSANTS DU BKH D'ANGLE

Image 1: BKH d'angle avec porte battante



Image 2: BKH d'angle avec porte relevable



1 Dôme en fonte avec manchon de raccordement 2 corps du foyer 3 portes avec vitre en céramique 4 poignée de porte (porte battante) / poignée reling (porte relevable) 5 Levier de réglage de l'air de combustion -située sur le côté sélectionné 6 Ouverture d'air de combustion ou emplacement de montage pour le boîtier de raccordement (raccordement à l'air extérieur, moteur de réglage du clapet d'air de la commande de combustion)

Version d'angle droite/gauche disponible

## 09 RÉGLAGE DE L'AIR DE COMBUSTION

Les foyers de chauffage sont dotés d'une ouverture au niveau du sol par laquelle l'air de combustion nécessaire entre. L'air est amené soit par un raccordement d'air extérieur (boîte de raccordement d'air), soit directement depuis la pièce.

Pendant la combustion, le dosage de l'air de combustion s'effectue à l'aide de l'élément de commande positionné sur le foyer de chauffage.

Pour les variantes équipées d'une commande électronique, veuillez suivre les instructions dans le manuel d'utilisation de la commande électronique.

### Position 1 (100 % OUVERT)

Allumage du foyer à froid et capacité de chauffage maximale.

### Position 2 (75-50% OUVERT)

Phase de combustion principale en

- Position 2<sub>max</sub> pour une quantité de bois maximale (75 % Ouvert)
- Position 2<sub>min</sub> pour une quantité de bois minimale (50 % Ouvert)

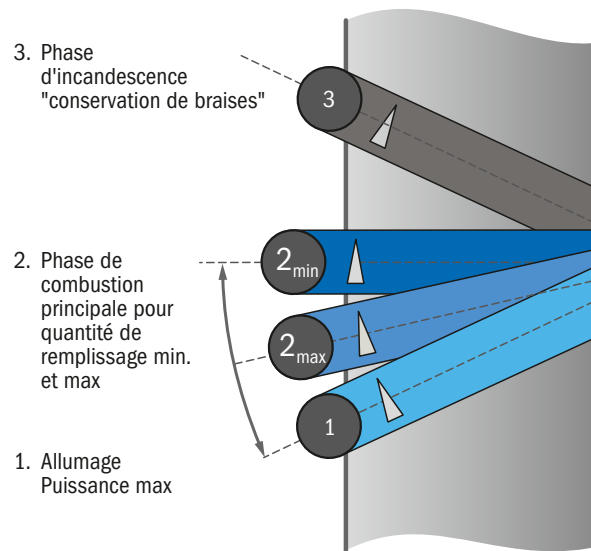
### Position 3 (FERMÉ)

Phase d'incandescence "conservation de braises".

Toutes les ouvertures d'air sont fermées.

**⚠ ATTENTION:** Risque de déflagration! La position 'conservation de braises' ne peut pas être choisie qu'après une combustion complète.

Tenez compte des obligations de ventilation en cas d'utilisation avec d'autres foyers. Dans ce cas, faites surtout attention aux exigences liées au fonctionnement simultané des systèmes de ventilation.



Vous trouverez ce graphique à l'échelle 1:1 comme "gabarit" à mettre en place sur la dernière page de couverture



## 10 LE PROCESSUS DE CHAUFFAGE

"Green" est la nouvelle norme pour les foyers BRUNNER. Avec le bon combustible et la bonne utilisation, un foyer BRUNNER peut fonctionner avec les émissions les plus faibles. La chambre de combustion est conçue comme un système de combustion par le bas sans grille ni cendrier.

L'air de combustion s'écoule latéralement dans l'évidement de la chambre de combustion (air primaire) et en tant qu'air de balayage de la vitre (air secondaire) de la zone supérieure de l'arête de la porte, dans la chambre de combustion. Selon la situation de combustion, le rapport correct d'air primaire et secondaire est toujours réglé avec l'élément de commande.

**⚠ Les émissions sont optimales lorsque les bûches sont empilées en croix dans le bac et brûlées!**

**⚠ Le lit de cendres sur le fond de la chambre de combustion ne doit pas bloquer l'entrée latérale de l'air de combustion.**

Retirez à temps le trop-plein de cendres!

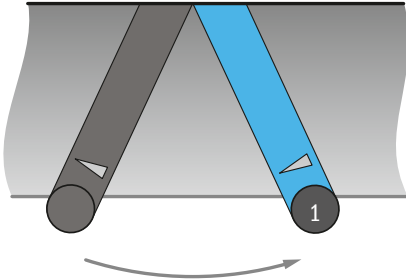
green



1 Chambre de combustion avec le sol en cavité 2 Plaques laterales des sol 3 Entrée latérale de l'air de combustion (air primaire) 4 Levier de réglage pour l'air de combustion 5. Boîte de raccordement de l'air extérieur et moteur de réglage du clapet d'air de la commande de combustion

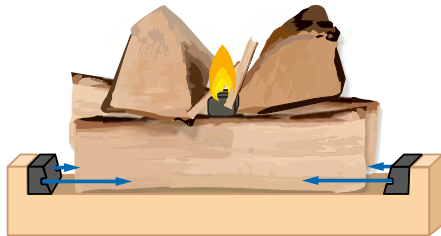
## 10.1 RECHARGER À FROID

1. Mettez le levier de réglage d'air de combustion en position d'allumage (position 1 = 100 % ouvert). L'apport d'air maximal permet au bois de s'enflammer rapidement.



"Levier pour réglage de l'air de combustion „Auf“: en position 1"

2. Placer dans le foyer la quantité de bûches prévue en piles croisées. Les deux bûches inférieures sont placées dans le creux, dans le sens de la longueur, entre les entrées d'air de combustion latérales.



Disposition des bûches dans le foyer et position d'allume-feu

L'allume-feu (par ex. Fidibusse BRUNNER) et les petits copeaux de bois sont allumés dans la couche de bois supérieure entre les bûches. Le principe est le suivant : plus l'allumage est rapide, plus les émissions sont faibles! Les grosses bûches et les rondins dégazent et s'allument

très lentement dans la chambre de combustion froide.

N'utilisez jamais de substances telles que l'essence, l'alcool à brûler ou autres pour allumer le feu!

3. Fermez la porte du foyer et observez le processus d'allumage pendant les premières minutes. Si le feu s'éteint, ouvrez lentement la porte du foyer, placez un nouvel allume-feu entre les bûches et allumez.

**! ATTENTION:** La porte reste fermée pendant toute la durée de la combustion!



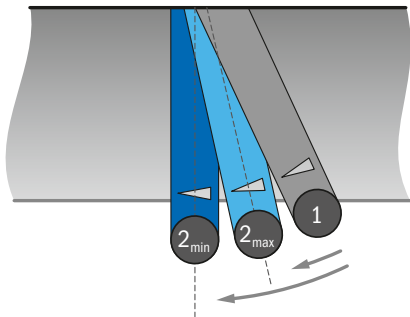
Allumage parfait dans le creux du foyer avec allume-feu et bois d'allumage entre la couche supérieure de bois

4. Pendant la phase de combustion principale, la quantité d'air de combustion est réduite.



Image de la flamme "phase de combustion principale"

Nous recommandons pour une quantité maximale de combustible, la position  $2_{max}$  et pour une quantité minimale de combustible la position  $2_{min}$ .



Levier d'air de combustion "phase de combustion principale" : Pour une quantité maximale de combustible, position  $2_{max}$ . Pour une quantité minimale de combustible, position  $2_{min}$ .

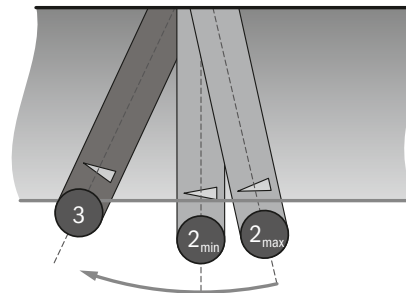
##### 5. Fin de la combustion.

La combustion est terminée lorsqu'il ne reste que des braises et qu'aucune flamme jaune ou bleutée n'est visible.



Lit de braises sans flammes - fin de la combustion

Si l'on ne rajoute pas de bois, l'air de combustion peut être fermé - position 3.

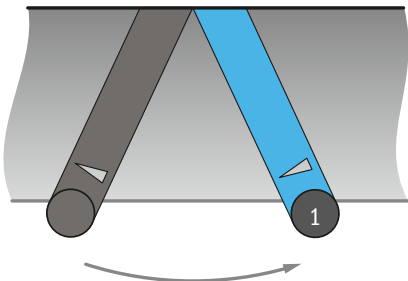


Levier d'air de combustion "fermé": position 3

**⚠ L'admission d'air de combustion ne doit pas être fermé pendant la combustion (risque de déflagration)!**

## 10.2 RECHARGER À CHAUD

1. Mettez le levier de réglage d'air de combustion en position d'allumage (position 1 = 100 % ouvert).



levier d'air de combustion „ouvert“: position 1

Nous recommandons d'ameublir les braises de base à l'aide d'un tisonnier.

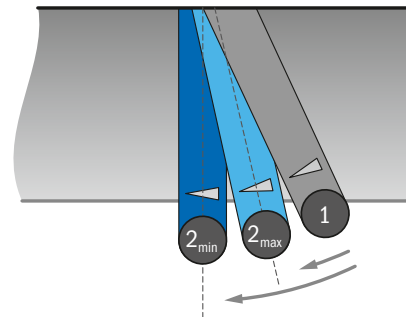
Placez les bûches dans la zone de la cavité du foyer. Lors de l'ajout de bûches, il est également possible de chauffer des bûches qui dépassent de la cavité du foyer. Les bûches s'enflamment grâce aux braises de fond existantes.

2. Si le bois brûle avec une flamme claire et que la phase de combustion principale est atteinte, la quantité d'air de combustion est réduite.



Image de la flamme "phase de combustion principale"

3. Nous recommandons pour une quantité maximale de combustible, la position  $2_{max}$  et pour une quantité minimale de combustible la position  $2_{min}$ .



Levier d'air de combustion "phase de combustion principale" : Pour une quantité maximale de combustible, position  $2_{max}$ . Pour une quantité minimale de combustible, position  $2_{min}$ .

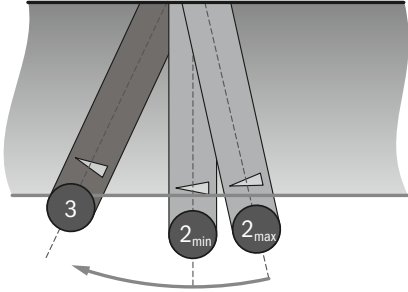
4. Fin de la combustion

La combustion est terminée lorsqu'il ne reste que des braises et qu'aucune flamme jaune ou bleutée n'est visible.



Lit de braises sans flammes - fin de la combustion

5. Si l'on ne rajoute pas de bois, l'air de combustion peut être fermé - position 3.



Levier d'air de combustion „fermé“: position 3

**⚠** L'air de combustion ne doit pas être fermé pendant la combustion (risque de déflagration)!

## 11 NETTOYAGE

Une fois par an, au début d'une nouvelle période de chauffage, il convient de contrôler si aucune cendre ne s'est logée dans la pièce de raccordement au conduit d'évacuation des fumées ou dans le récupérateur de chaleur. Ce contrôle se fait en ouvrant les trappes de nettoyage prévues dans le revêtement du foyer ou à l'intérieur de l'accumulateur céramique. Au besoin, on enlèvera les cendres volantes avec un aspirateur spécial.

Après de longs arrêts de fonctionnement, vérifiez si le conduit de fumée n'est pas bouché.

Effectuez tous les travaux de nettoyage sur l'appareil froid - risque de brûlure!

Une vitre légèrement encrassée se nettoie à l'état chaud avec un chiffon sec. Pour nettoyer des vitres très sales, utilisez de préférence du papier essuie-tout humidifié et plongé dans la cendre de bois pure dans le foyer. Servez-vous de ce papier pour décoller les saletés que vous pourrez ensuite enlever, d'abord avec une serviette en papier humide, puis avec une serviette sèche.

**!** N'utilisez pas de produits abrasifs ou de détergents agressifs!

**!** Ne pas nettoyer les joints d'étanchéité avec une brosse ou un autre moyen mécanique! Pendant le nettoyage, protégez les joints d'étanchéité contre l'humidité.

La durée de vie des joints d'étanchéité est réduite de façon significative si celles-ci absorbent des liquides ou des produits de nettoyage.

Le durcissement du joint d'étanchéité peut causer le bris de vitre!  
Remplacez le joint ci nécessaire!

Afin de prolonger la phase d'incandescence, laissez toujours un minimum de cendres dans le foyer. N'enlevez pas toutes les cendres mais enlevez seulement "l'excédent" de cendres refroidies avec un aspirateur spécial (disponible chez votre poêlier).

**!** Le lit de cendres/braises ne doit pas obstruer les ouvertures latérales d'air de combustion ni atteindre le cadre de la porte. Les joints

d'étanchéité pourraient être exposés aux braises et endommagés.

Les dommages aux joints d'étanchéité causés par une mauvaise utilisation/nettoyage sont exclus de toute réclamation de garantie.

Respectez les consignes de sécurité concernant le maniement des cendres et des braises.

Dans le cas des appareils avec porte relevable, la porte du foyer peut être basculée en avant afin de pouvoir nettoyer la vitre. Procédez comme suit.

Poussez la porte du foyer tout à fait vers le bas et enlevez la poignée de porte. Soulevez la tôle de protection de la fermeture "clic-clac".

**!** Si on bascule la porte pour faire le nettoyage, il faut retirer d'abord la poignée de la porte autrement la vitre risque de se casser.

Appuyez maintenant sur le verrou de la fermeture "clic-clac" comme montré dans l'image. Le haut de la vitre bascule en avant. Tenez la vitre qui s'ouvre et laissez-la pivoter lentement jusqu'à l'enclenchement. En position finale, la porte est protégée contre un relevage involontaire vers le haut.

Après nettoyage la porte peut être refermée par un léger mouvement. Il est important que la fermeture soit complète et que la protection en tôle soit placée devant la fermeture "clic-clac".



Fermeture de nettoyage „clic-clac“ de la porte relevable

**ASTUCE:** Pour fermer la porte, poussez-la légèrement vers le haut (environ **5 mm**). De cette manière la porte se ferme avec moins d'effort. Vérifiez bien le serrage de la porte dans la fermeture.

## 12 NETTOYAGE DU CATALYSEUR (EN OPTION)

Un dépôt sec et poussiéreux s'accumule sur le côté amont des modules catalytiques au fur et à mesure que le temps de fonctionnement augmente. Ce dépôt obstrue de plus en plus la section libre des éléments catalytiques, réduit ainsi leur efficacité et entraîne une mauvaise évacuation des gaz d'échappement. Dans les cas extrêmes, les gaz d'échappement ne peuvent plus être suffisamment évacués et il y a un risque de fuite de gaz d'échappement dans le local d'installation - risque d'intoxication!

Le dépôt sur la face inférieure des éléments catalytiques doit être enlevé régulièrement. Nous recommandons un nettoyage au plus tard après 80 à 100 heures de fonctionnement. Le degré d'encrassement et les intervalles de nettoyage nécessaires dépendent des conditions de fonctionnement (heures de fonctionnement, qualité du bois, dépression dans la cheminée, etc.

Il n'est pas nécessaire de retirer le catalyseur pour le nettoyer. Le nettoyage du côté amont/inférieur avec la tête de brosse d'un aspirateur à cendres est suffisant.

Le nettoyage du catalyseur s'effectue lorsque le foyer est froid.

### 1. Retrait des plaques déflectrices

Les plaques déflectrices se trouvent au-dessus du foyer et peuvent être retirées sans outil lorsque la porte est ouverte. Les cendres volantes qui se trouvent sur les plaques sont aspirées à l'aide d'un aspirateur à cendres. Les plaques déflectrices inférieures sont réalisées en deux parties et sont posées.

Les plaques déflectrices inférieures sont conçues et posées en deux parties. Pour les enlever, il suffit de faire glisser une plaque sur l'autre. Elles peuvent ensuite être abaissées et retirées latéralement (voir illustration).



Procédure de retrait des plaques déflectrices inférieures

La plaque déflectrice supérieure est soulevée dans la zone de la paroi arrière et poussée en biais vers le haut au-dessus du canal d'air. Elle peut ensuite être abaissée vers l'avant et retirée (voir illustration).



Procédure de retrait des plaques déflectrices supérieures.

## 2. Nettoyage du catalyseur

Nous recommandons le nettoyage avec un aspirateur à cendres/poussière équipé d'une brosse. Cela permet d'éliminer suffisamment les résidus adhérents et de les recueillir.



Nettoyage du catalyseur avec un aspirateur à cendres et embout à brosse

Nettoyage du catalyseur avec un aspirateur à cendres et une brosse. Il est également possible de retirer le catalyseur complet à l'aide de l'outil fourni.

Le catalyseur est maintenu dans la bague de fixation par une fermeture à baïonnette. L'outil auxiliaire peut être placé au centre et l'unité catalytique complète peut être tournée dans le sens des aiguilles d'une montre.

L'unité catalytique peut maintenant être retirée de son logement. L'ensemble est partiellement glissé sur le canal d'air, abaissé vers l'avant puis retiré (voir illustration).



Desserrer et retirer l'unité catalytique avec un outil auxiliaire

Nettoyer l'unité catalytique à l'air comprimé (extérieur) ou avec un aspirateur à cendres/poussière équipé d'un embout à brosse.

Les éléments du convertisseur catalytique sont insérés dans le cadre de maintien. Veillez à ne pas endommager accidentellement les éléments pendant le nettoyage.

**! ATTENTION:** L'unité catalytique ne doit être nettoyée qu'à sec. L'utilisation de liquides, de détergents ou le passage au lave-vaisselle endommageront définitivement le revêtement catalytique.

## 3. Montage des plaques déflectrices

Si le catalyseur a été retiré pour être nettoyé, il est mis en place dans la bague de réception à l'aide de l'outil auxiliaire.

Les plaques déflectrices sont mises en place dans l'ordre inverse. La position correcte est indiquée par des ergots de guidage sur les logements.

**! Les plaques déflectrices sont un élément essentiel de la chambre de combustion. Si elles ne sont pas montées, le standard d'émission "green" n'est pas atteint et le catalyseur est durablement endommagé par l'exposition directe aux flammes.**



## 13 REMARQUES

Veillez prévenir immédiatement votre spécialiste si vous constatez un dommage au niveau de votre appareil ou de l'installation. Ne chauffez pas le foyer en cas d'effets graves sur les joints et les portes.

Seules des pièces d'origine du fabricant peuvent être utilisées afin de garantir le fonctionnement de l'appareil. L'utilisation correcte de l'appareil réside dans le respect du manuel d'utilisation.

En cas d'une thermocheminée, il convient tenir compte d'autres instructions d'utilisation telles que les « Directives relatives à la technique de chaudière.

## 14 AIDE

Problème	Cause	Solutions
La fumée s'échappant dans l'espace de vie	Le levier de réglage de l'air de combustion est fermé (position 3).	Positionnez le levier de réglage de l'air de combustion sur la <b>position d'allumage</b> -position 1.
	Conditions météorologiques défavorables ; la cheminée ne génère pas une dépression suffisante.	Contactez votre ramoneur.
	Un ventilateur d'air ambiant (ex : hotte aspirante) ou une ventilation contrôlée créent une dépression dans la pièce qui est plus forte que la dépression générée par la cheminée.	Arrêtez le ventilateur d'air ambiant, le système de ventilation et d'évacuation. Installez un pressostat (ex. Brunner USA).
	L'alimentation en air de combustion est bloquée.	Contactez votre entreprise spécialisée.
	La pièce de raccordement entre le foyer et la cheminée est bloquée.	Nettoyez la pièce de raccordement (ce n'est pas le travail du ramoneur).
	La cheminée est sale, fermée ou bloquée.	Contactez votre ramoneur.
	Combustible inapproprié.	Des bûches trop grosses ou humides ont utilisées. Utilisez le combustible spécifié dans ce notice d'instructions.
Odeur inhabituelle	Dépôts de poussière domestique.	Faites chauffer vigoureusement le foyer. Aérez bien la pièce.

<b>Problème</b>	<b>Cause</b>	<b>Solutions</b>
Vitres fréquemment sales	Combustible inapproprié.	Des bûches trop grosses ou humides ont utilisées. Utilisez le combustible spécifié dans ce notice d'instructions.
	Alimentation en air de combustion insuffisante.	Positionnez le levier de réglage de l'air de combustion sur la position 1 ou 2. Vérifiez l'arrivée d'air de combustion et l'évacuation des fumées. Contactez votre chauffagiste.
	Tirage de cheminée insuffisant.	Contactez votre ramoneur.
Formation de condensat	Des bûches avec une humidité résiduelle excessive sont utilisées.	Utilisez le combustible spécifié dans ce manuel.
	Alimentation en air de combustion insuffisante.	Positionnez le levier de réglage de l'air de combustion sur la position 1 ou 2. Vérifiez l'arrivée d'air de combustion et l'évacuation des fumées. Contactez votre chauffagiste si nécessaire.

## 15 DISPOSITION

Les inserts chauffants contiennent des matériaux recyclables qui doivent être recyclés. Respecter les réglementations légales nationales applicables pour l'élimination.

 **Danger de mort par choc électrique.**

**Les connexions électriques du système de four sont sous tension secteur. Cela peut entraîner un choc électrique.**

**Coupez l'alimentation.**

**Sécurisez l'alimentation électrique contre toute remise en marche.**

- Les pièces métalliques devront être récupérées pour le recyclage.
- Les composants électriques et électroniques doivent être éliminés en tant que déchets électroniques.
- Les revêtements en chamotte peuvent être éliminés comme des déchets de construction.
- Les matériaux d'isolation des inserts doivent être amenés dans un récipient fermé à une décharge pour résidus stabilisés.
- Ne placez pas les vitres en vitrocéramique dans le récipient de récupération du verre usagé! Les disques peuvent être jetés comme des ordures ménagères normales.

### Recyclage de catalyseurs contenant des métaux précieux

Les catalyseurs d'oxydation, tels que ceux installés dans les fours à bois modernes, réduisent de manière très fiable les émissions de monoxyde de carbone et d'hydrocarbures. Pour cela, des métaux précieux tels que le platine, le palladium et le rhodium sont utilisés à la surface des catalyseurs. Ces métaux nobles sont uniformément répartis à la surface des catalyseurs en très petites tailles. Au fil des années de fonctionnement, l'abrasion des particules traversant le convertisseur catalytique garantit que le revêtement contenant des métaux précieux est partiellement éliminé. Une surchauffe permanente du catalyseur ( $T > 700^{\circ}\text{C}$ ) endommage le revêtement. Dans les cas décrits, le catalyseur doit être échangé et remplacé par un neuf afin que l'effet catalytique soit présent.

Les catalyseurs usagés peuvent être réutilisés. Même s'ils sont cassés ou endommagés, ils peuvent être envoyés au recyclage.

Plus de 90 % des métaux précieux contenus sont récupérés par séparation thermique ou chimique et réinjectés dans le processus de fabrication.

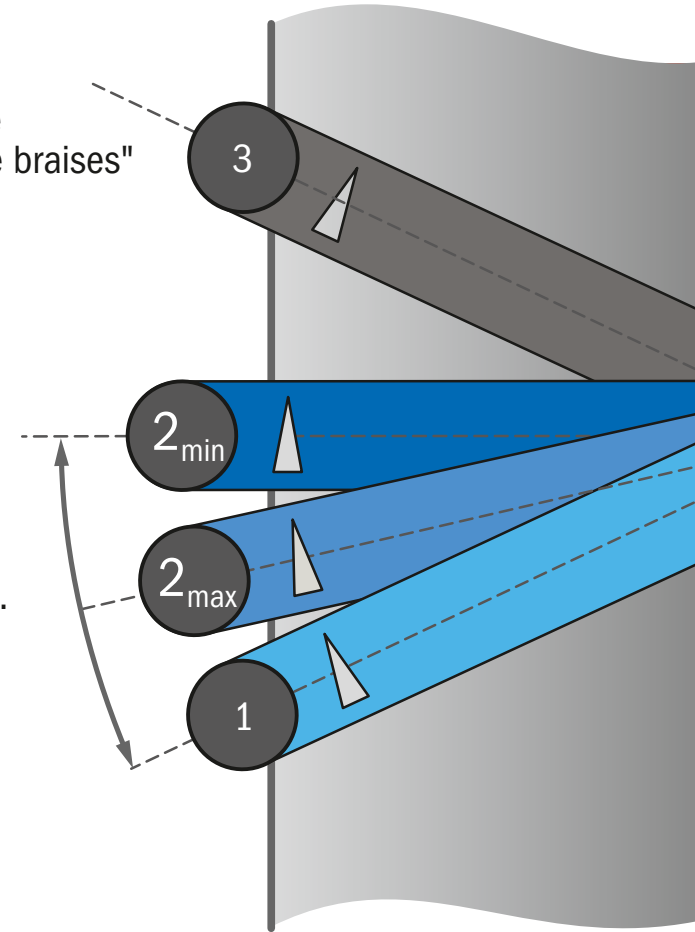
Veuillez envoyer les catalyseurs usagés à un centre de recyclage.

Merci de votre soutien, pour la préservation de l'environnement et des ressources.

3. Phase  
d'incandescence  
"conservation de braises"

2. Phase de  
combustion  
principale pour  
quantité de  
remplissage min.  
et max

1. Allumage  
Puissance max



Gabarit "Réglage de l'air de combustion" à placer sur le côté opérationnel du foyer.

# BRUNNER®

*made in germany.*

Ulrich Brunner GmbH  
Zellhuber Ring 17 - 18  
D-84307 Eggenfelden  
☎ +49 8721 771-0  
☎ +49 8721 771-100  
✉ info@brunner.eu

**brunner.eu**

Les produits BRUNNER sont exclusivement proposés et vendus par des entreprises spécialisées et qualifiées. Les modifications techniques et d'assortiment ainsi que les erreurs sous réserve de modifications. Réimpression et reproduction, même partielles, uniquement avec l'autorisation expresse de l'éditeur.

Le papier de cette brochure est fabriqué à partir de cellulose issue de forêts gérées durablement. Imprimé avec des encres bio à base de matières premières renouvelables.

italiano

BKH *green*

ISTRUZIONI *d'uso*

**BKH**



Hubertus Brunner, Ulrich Brunner



## PREMESSA

Noi di BRUNNER, possiamo vantare una storia ricca di tradizione, un'azienda a conduzione familiare con ben oltre 70 anni di attività. Da tre generazioni, a Eggenfelden nella Bassa Baviera, produciamo sistemi di combustione tra i migliori del settore. Per noi il sigillo di qualità "Made in Germany" non è un termine pubblicitario, ma una promessa vincolante.

Siamo orgogliosi di avere specialisti esperti e ben formati, che ci permettono di fabbricare prodotti caratterizzati da longevità, funzionalità e qualità.

I nostri prodotti, che vengono costantemente sviluppati e innovati grazie alla nostra volontà di testare nuove idee e prodotti sempre più affidabili, sono il risultato di una lavorazione artigianale di alta qualità.

Con onestà e costanza, lavoriamo per associare ciò che è tecnicamente fattibile e moderno con il tradizionale provato e testato. Questo perché vogliamo sviluppare prodotti validi, che nel loro utilizzo possano soddisfare Vi per molti anni.

Augurandovi di godere appieno del Vostro focolare BRUNNER, Vi diamo il benvenuto nella famiglia BRUNNER!



Ulrich Brunner



Hubertus Brunner





BKH flat 42-66 with lifting door

Prima della messa in servizio del caminetto leggere attentamente le istruzioni d'uso ed osservare soprattutto gli avvisi di sicurezza.

Il montaggio del caminetto deve essere eseguito da un'impresa specializzata autorizzata, poiché la sicurezza ed il funzionamento dell'impianto dipendono da un montaggio fatto a regola d'arte. Vanno rispettate le norme specialistiche del mestiere rispettivamente vigenti e le prescrizioni di diritto della costruzione.

Il corretto utilizzo del dispositivo è correlato all'osservanza delle operazioni specificate nelle istruzioni d'uso che vi sono state fornite.

La non osservanza delle istruzioni di installazione e d'uso fa decadere tutti i diritti di garanzia. Modifiche strutturali, apportate dall'installatore o dall'utente dell'impianto, non sono consentite.

Il funzionamento del caminetto deve avvenire esclusivamente in conformità al Bundesimmissionsschutzverordnung [Decreto sulla protezione contro le immissioni].

Devono essere osservate le necessarie norme nazionali ed europee e le prescrizioni locali per l'installazione di focolari.

Deve essere osservato il regolamento regionale per impianti di combustione. Osservare le vigenti disposizioni di funzionamento nazionali e locali.

Con riserva di modifiche tecniche!

Conservare le istruzioni d'uso!

Per prolungare la garanzia del Vostro prodotto e per evitare errori nella fornitura di eventuali pezzi di ricambio, consigliamo di procedere alla registrazione del prodotto BRUNNER sul nostro portale. <http://www.produktregistrierung.brunner.de/>

La registrazione del vostro prodotto BRUNNER Vi offre molti vantaggi:

- A seconda del componente, concediamo una garanzia estesa fino a dieci anni
- Risparmio di tempo, denaro e nervi per tutte le persone coinvolte
- Rapida acquisizione delle corrette parti di ricambio

## CONTENUTI

01	Dichiarazione di garanzia	117
02	Avvertenze riguardo il vetroceramico	117
03	Avvisi di sicurezza	118
04	Principi del riscaldamento	119
05	Combustibile e rendimento termico	122
06	Elementi costruttivi BKH piatto	127
07	Elementi costruttivi BKH Tunnel	129
08	Elementi costruttivi BKH Eck	131
09	Impostazione aria di combustione	132
10	Il processo di riscaldamento	133
11	Manutenzione	138
12	Pulizia del catalizzatore (optional)	139
13	Note importante	141
14	Risoluzione problemi	142
15	Smaltimento	144



## 01 DICHIARAZIONE DI GARANZIA

Avete acquistato un prodotto originale BRUNNER. Avete reso un buon servizio a Voi stessi e al nostro ambiente, poiché noi produttori facciamo il possibile per rendere il riscaldamento con i nostri prodotti il più piacevole ed ecologico possibile.

Ora si tratta di utilizzare correttamente l'inserito utilizzando il combustibile adatto, per riscaldare con il Vostro inserto in modo ecologico ed economico. In questo i nostri inserti BRUNNER sono dispositivi per riscaldamento particolarmente „buoni“. Utilizzati e provati per decenni, ma ancora assolutamente contemporanei, anche per la moderna tecnica BRUNNER.

Gli inserti BRUNNER si sono dimostrati migliaia di volte quali prodotti di qualità, questo e la nostra grande esperienza ci hanno permesso di offrire una garanzia unica.

Noi Vi auguriamo tanta gioia con il Vostro inserto BRUNNER, un'amico per la vita.



Hubertus Brunner

## 02 AVVERTENZE RIGUARDO IL VETROCERAMICO

BRUNNER utilizza solamente vetroceramica di alta qualità.

Con uno speciale processo di fabbricazione i vetri vengono ceramizzati, arrivando ad avere proprietà uniche.

Durante questo processo produttivo non possono essere tecnicamente esclusi piccoli difetti visivi (sottili graffi, inclusioni solide, piccole bolle d'aria<sup>1</sup>). Questi piccoli difetti tecnicamente accettati non possono essere intesi quali causa di un reclamo.

---

<sup>1</sup> - Vengono accettate un max. di 3 bolle d'aria o inclusioni solide < 4 mm, tuttavia non viene tollerata nessuna bolla d'aria di grandezza superiore ad 1 mm. sulla superficie del vetro.  
- Vengono accettati difetti al decoro inferiori ad 1 mm. dovuti a processi lavorativi.

## 03 AVVISI DI SICUREZZA

### Prima messa in esercizio

La vernice del caminetto finisce di indurirsi nel momento in cui si raggiunge per la prima volta la temperatura massima d'esercizio. Questo può causare la formazione di fumo e l'insorgere di odori sgradevoli. Aerare sufficientemente il locale in cui viene installato il caminetto. Aprire le finestre e le porte e, se necessario, utilizzare un ventilatore per ricambiare più velocemente l'aria. Non trattenersi inutilmente nei locali interessati durante questa fase.

### Porta di carico

Gli inserti calorifici BRUNNER sono progettati esclusivamente per il funzionamento con porta chiusa. Con funzionamento aperto o tenendo la porta aperta durante la combustione si incorre nel pericolo di fuoriuscita dei gas di combustione nell'ambiente abitativo.

Anche quando non utilizzato, la porta di carico deve restare chiusa.

### Pericolo di incendio

Le superfici esterne, soprattutto il vetro in vetroceramica, diventano roventi. Non toccare - Pericolo di ustioni! Istruire soprattutto i bambini. In generale tenere i bambini fuori dalla portata del caminetto acceso. Gli oggetti in materiale combustibile non devono venire depositati sulle superfici libere del caminetto. Le sostanze combustibili devono essere collocate ad una distanza minima di **5 cm** dalle superfici verticali del caminetto.

Rimuovere la cenere solo quando questa si è raffreddata e lasciarla raffreddare completamente in un contenitore non infiammabile almeno per 24 ore; pericolo d'incendio! In caso di incendio avvertire i vigili del fuoco! In caso di incendio nella canna fumaria, spostare gli elementi infiammabili lontano dalla canna fumaria. Fare attenzione alla fuoriuscita di scintille. Non usare mai prodotti come benzina, alcol etilico o prodotti simili per accendere il caminetto!

### Griglie dell'aria

Non chiudere o coprire le aperture atte all'uscita dell'aria calda. In caso contrario sussiste pericolo di incendio e surriscaldamento.

### Versioni con centralina di controllo elettronica


Dopo avere chiuso lo sportello del focolare, sul display del pannello dei comandi deve comparire l'avviso che il caminetto è stato acceso (v. manuale operativo del pannello dei comandi)! Nel caso in cui ciò non avvenga, l'interruttore del contatto dello sportello è difettoso! Pericolo di esplosione! Contattare l'installatore del caminetto e procedere come descritto nel capitolo "Riscaldamento con impostazione manuale dell'aria comburente" del manuale operativo del pannello dei comandi.

### Campo di irraggiamento termico

Non collocare alcun oggetto combustibile nel campo d'irraggiamento del vetro fino ad una distanza di 120 cm (misurati dal vetro)! Sussiste pericolo d'incendio! Non collocare alcun elemento combustibile davanti allo sportello del caminetto e/o davanti al vetro.

### Versioni tunnel

Nel caso di caminetti con due vetri contrapposti (versione tunnel), l'azionamento e l'apertura della porta di carico è previsto solo dal lato prescelto a tale scopo. Durante il funzionamento può essere aperta solo la porta prevista a tale scopo.

 Se vengono aperte entrambe le porte, a causa del "tiraggio" possono fuoriuscire dei fumi nell'ambiente.

Nella versione con centralina di controllo elettronica il carico / ricarica non sono previsti dal lato porta di revisione.

## 04 PRINCIPI DEL RISCALDAMENTO

### Funzionamento ed uso previsto

Gli inserti BRUNNER sono focolari, progettati per il funzionamento esclusivo con ciocchi di legna da ardere o con bricchetti di legno adatti.

La vita e la funzionalità dell'inserto da riscaldamento dipendono dalla corretta installazione, dal corretto utilizzo in osservanza alle istruzioni d'uso e dalla regolare cura e manutenzione.

### Riscaldamento

La vita e la funzionalità dell'inserto da riscaldamento dipendono dalla corretta installazione, dal corretto utilizzo e dall'osservanza dei regolari obblighi quali la manutenzione e cura del prodotto.

Le porte di carico vanno aperte esclusivamente per le operazioni di carico o pulizia. Gli inserti BRUNNER sono stati prodotti ed ottimizzati per il principio di funzionamento con porte chiuse.

I prodotti della Ulrich Brunner GmbH sono predisposti per una combustione a tempo; ciò significa che in ogni caso bisogna collocare nel focolare la quantità minima di combustibile e regolare l'aria comburente in base alle istruzioni contenute in questo manuale. Una combustione con aria comburente insufficiente porta ad un maggior inquinamento ambientale e ad un elevato imbrattamento del vetro.

Evitare che l'apparecchio si surriscaldi! Qualora il caminetto si riscaldi eccessivamente, il suo colore può cambiare, in particolare nelle varianti con pannello in acciaio inossidabile. Le alterazioni cromatiche non rappresentano pertanto motivo di contestazione.

### Aggiunta di combustibile


Dopo lungo funzionamento la maniglia della porta può surriscaldarsi (>60° C). Per l'aggiunta di combustibile, consigliamo di utilizzare un guanto protettivo.

Non è prevista la ricarica durante la combustione (fiamme ancora visibili). La ricarica di combustibile si effettua, quando la precedente combustione è terminata e non sono più visibili fiamme (fase braci).

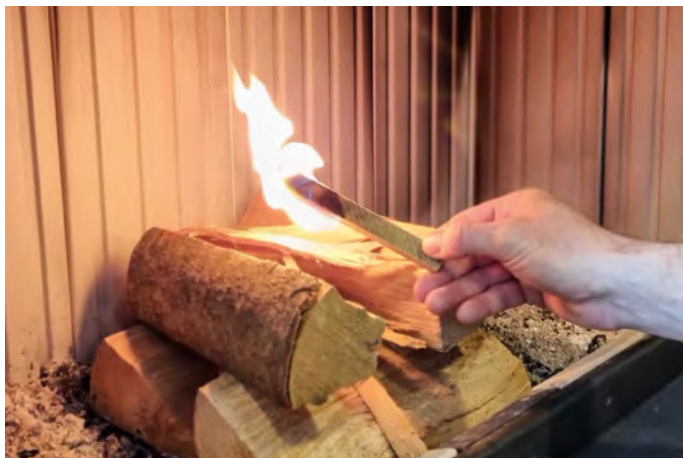
### Scaldare con un camino ad accumulo

Se il camino è progettato con una superficie di accumulo ceramica (massa di accumulo), consigliamo di mettere in pratica i seguenti intervalli di carica.

Iniziare caricando la massima quantità di legna e lasciarla bruciare. Al termine della combustione attendere un'ora, poi caricare metà carica massima e un'ora dopo il termine della combustione, se necessario, ripetere nuovamente l'operazione con metà carico. Questo processo può essere ripetuto nuovamente dopo un'intervallo di carico di otto ore. Se in breve tempo si caricano grandi quantità di combustibile, si può sovraccaricare la superficie di recupero calorifico (accumulo).

 **Fatevi consigliare dall'installatore in merito a quantità ed intervalli di carico. Per l'essiccazione dei materiali di un caminetto ad accumulo nuovo vanno applicati intervalli di carico diversi!**

## Scaldare nelle stagioni intermedie



Verificare se la canna fumaria ha sufficiente depressione ("Prova di tiraggio")  
Il caminetto necessita del tiraggio della canna fumaria per aspirare l'aria comburente e per far scaricare i gas di combustione. Il tiraggio diminuisce con l'aumentare della temperatura esterna. Con temperature esterne al di sopra di 10 °C, invitiamo ad effettuare una prova di tiraggio prima di accendere il focolare (v. immagine).

### Impostazione valvola di registro

Se il montatore del caminetto ha montato una valvola a farfalla<sup>1</sup>, in fase di accensione, questa deve essere completamente aperta. In caso di funzionamento a caldo, in base al tiraggio della canna fumaria, la valvola di registro può essere chiusa fino a 2/3.

### Aria di combustione nell'ambiente di installazione

Il caminetto può funzionare correttamente solo se affluisce sufficiente aria per la combustione nel locale in cui viene installato. Assicurarsi che

venga immessa sufficiente aria già prima dell'accensione. Aprire la valvola dell'aria di rinnovo, se installata, e lasciarla aperta durante tutta la fase di combustione. Non modificare i dispositivi atti all'approvvigionamento di aria per la combustione.

### Modifiche strutturali all'edificio

Se vengono pianificate e apportate modifiche interne o esterne all'edificio, possono essere notevolmente compromesse le condizioni per il corretto e sicuro funzionamento del focolare. In caso di modifiche, i requisiti per il funzionamento sicuro del focolare vanno fatti verificare da un'azienda specializzata.

Alcune di queste modifiche possono essere, per esempio:

- Installazione di un'ulteriore focolare
- Modifiche strutturali della canna fumaria
- Installazione o modifica di un impianto di ventilazione, p.es. cappa aspirante, sfiati o ventilatori del WC o bagno, ventilazione e aspirazione controllata.
- Installazione o modifica dei relativi impianti, come ad es. impianto aria di scarico asciugatrice, impianto centralizzato per aspirapolvere ecc.
- Modifiche alla tenuta ermetica dell'edificio, p.es. installazione di nuove e moderne finestre o porte, isolamento del tetto, cappotto termico ecc.

### Rivestimento camera di combustione

**Importante:** La formazione di singole crepe nel rivestimento refrattario del focolare non deve dare adito a preoccupazioni.

Le lastre refrattarie sono elementi sagomati, fabbricati su misura, specificatamente per i nostri focolari. Questi refrattari precotti proteggono il corpo metallico dell'insero, hanno proprietà isolanti e sono una parte essenziale nella camera di combustione a basse emissioni "green".

Le diverse sollecitazioni termiche e gli urti meccanici possono portare alla formazione di piccole crepe. Ciò è del tutto normale, non rappresenta un pericolo e non costituisce motivo di reclamo.

<sup>1</sup> valvola di registro si trova nel tubo di raccordo tra inserto e canna fumaria e serve a regolare il tiraggio della canna fumaria.



Ciò che non dovrebbe succedere è che il materiale si stacchi oppure che si formino chiare crepe a zigzag a più livelli.

La superficie nera del rivestimento camera di combustione in "Ghisa", dopo lungo utilizzo nel tempo può cambiare colore. Si tratta di un processo normale che non può essere evitato e non costituisce motivo di reclamo.

La tonalità nera rimarrà a lungo, tenendo in considerazione i seguenti punti:

- Utilizzo come previsto, con le quantità di combustibile consigliate (Temperatura delle superfici < 700° C)
- Nessun legno trattato o verniciato, carbone o combustibili liquidi; solo legno naturale con umidità residua < 20 %
- Nessuna pulizia delle superfici utilizzando spazzole metalliche o prodotti di pulizia

### **Guarnizioni porta**

BRUNNER utilizza esclusivamente le più pregiate guarnizioni per sportelli che si confanno precisamente ai requisiti dei nostri caminetti.

Ciononostante, le guarnizioni sono parti soggette all'usura e quindi su queste non si applica garanzia.

Qualora le si utilizzi in maniera appropriata, ne si può prolungare sensibilmente il loro usuale ciclo di vita.

Il surriscaldamento per via di quantità di combustibile maggiori rispetto a quelle indicate nel manuale operativo, il contatto diretto con le braci e qualora si utilizzino detergenti non adatti e aggressivi, possono ridurre il ciclo vitale delle guarnizioni.

### **Vetri**

Durante la produzione non si può evitare che in fase di ceramizzazione si formino piccole bolle d'aria interne sotto forma di "bolle aperte o chiuse". Ciò può succedere sia nelle parti decorative trasparenti che in quelle stampate e non rappresenta né un difetto né un degrado dal punto di vista della qualità.



## 05 COMBUSTIBILE E RENDIMENTO TERMICO

La combustione standard "green" è stata tecnicamente ottimizzata riguardo alla combustione ed emissioni. Sostenete i nostri sforzi per un'ambiente pulito aderendo e seguendo le sottostanti informazioni sulla combustione a basse emissioni: utilizzate solo legna in ciocchi secca e naturale con umidità residua sotto il 20% oppure bricchetti di legno secondo DIN EN ISO 17225-3.

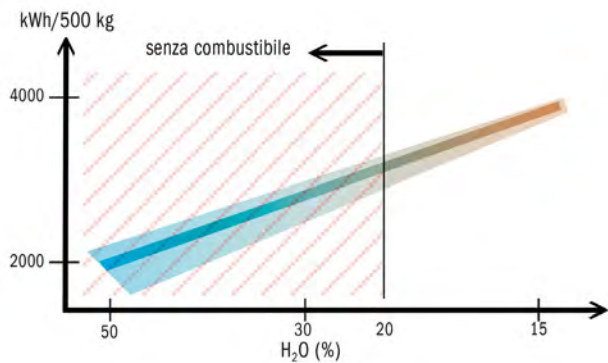
La legna umida appena tagliata oppure stoccata in modo improprio possiede un alto tenore in acqua e quindi brucia male, produce fumo e apporta pochissimo calore. Utilizzare solamente legna da ardere stoccata per almeno due anni in un ambiente aerato ed asciutto. Risparmierete così combustibile poiché la legna asciutta possiede un potere calorifico nettamente maggiore.

Combustibili a confronto: la legna asciutta possiede un potere calorifico di ca. 4 kWh/kg mentre la legna fresca solamente di 2 kWh/kg. Per lo stesso rendimento termico è quindi necessaria la doppia quantità di combustibile.

	<b>Umidità g/kg di legna</b>	<b>Potere calorifico kWh/kg</b>	<b>Legna consumata in eccesso %</b>
molto asciutta	100	4,5	0
stoccata 2 anni	200	4,0	15
stoccata 1 anno	350	3,0	71
Legna appena tagliata	500	2,1	153

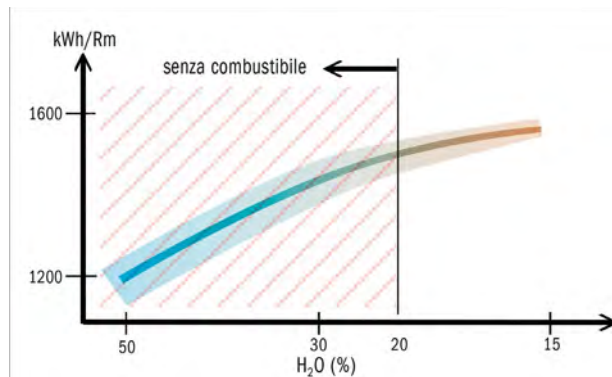


La legna in ciocchi (figura a sinistra) è il combustibile ideale, ma possono venire utilizzati anche i pellets in conformità a DIN 17225-3 classe di misura HP2 (immagine a destra)



Che quantità di calore compro, se compro legna a peso?

500 kg di legna <b>appena tagliata</b>	Umidità 50%	500 kg x 2,0 kWh/kg = 1000 kWh
500 kg di legna <b>pre-essicata</b>	Umidità 30%	500 kg x 3,3 kWh/kg = 1650 kWh
500 kg di legna <b>asciutta</b>	Umidità 15%	500 kg x 4,1 kWh/kg = 2050 kWh



Quanto calore produce la legna acquistata a volume (1 stero = 1 st)?

1 st di legna <b>appena tagliata</b>	Umidità 50%	1286 kWh
1 st di legna <b>pre-essicata</b>	Umidità 30%	1518 kWh
1 st di legna <b>asciutta</b>	Umidità 15%	1550 kWh

RM = metri cubi, 1 m<sup>3</sup> legno stratificato



L'umidità residua della legna si può misurare rapidamente con un igrometro

Il legname di latifoglie, come la betulla o il faggio, è particolarmente idoneo per l'utilizzo nei camini aperti. I legnami di conifere possiedono una struttura legnosa vascolare che scoppia durante la fase della combustione e fa proiettare particelle incandescenti al di fuori del focolare. La combustione del legname di latifoglie avviene in maniera più tranquilla.

Regolare la quantità di calore rilasciata nel locale in base alla quantità di combustibile utilizzata e agli intervalli di tempo che trascorrono tra le successive aggiunte di combustibile.

È sbagliato regolare il calore riducendo l'aria comburente! Se manca l'aria comburente, il combustibile non è in grado di sprigionare completamente la sua capacità termica. Al tempo stesso aumentano le emissioni sulle parti non arse.

L'utilizzo di quantità eccessive o non idonee di combustibile può causare un eccessivo riscaldamento e di conseguenza danni.

Non utilizzare a questo scopo i rifiuti domestici!

**Rifiuti nel camino = veleno in giardino!**

**⚠ Non utilizzare mai combustibili fluidi come benzina, alcol etilico o prodotti simili!**

Osservare il divieto sull'incenerimento dei rifiuti!


Utilizzare solamente i combustibili consigliati in queste istruzioni d'uso. È vietato utilizzare combustibili non idonei e non consigliati.



La circonferenza del ciocco di 25 cm corrisponde ad un diametro di ca. 9 cm



<b>Inserto calorifico</b>	<b>Carica max. consigliata</b>	<b>Lunghezza legna</b>
BKH Flach 42-50	1,5 - 3 kg	25 - 33 cm
BKH Flach 42-66	2 - 4 kg	25 - 33 cm
BKH Flach 42-98	2 - 5 kg	25 - 33 cm
BKH Flach 50-82	2 - 5 kg	25 - 33 cm
BKH Flach 50-98	2 - 5 kg	25 - 33 cm
BKH Tunnel 42-50	1,5 - 3 kg	25 - 33 cm
BKH Tunnel 42-66	2 - 4 kg	25 - 33 cm
BKH Tunnel 42-98	2 - 5 kg	25 - 33 cm
BKH Tunnel 50-82	2 - 5 kg	25 - 33 cm
BKH Tunnel 50-98	2 - 5 kg	25 - 33 cm
BKH Eck 42-42-42	1,5 - 3 kg	25 - 33 cm
BKH Eck 42-66-42	2 - 4 kg	25 - 33 cm
BKH Eck 42-98-42	2 - 5 kg	25 - 33 cm
BKH Eck 50-82-42	2 - 5 kg	25 - 33 cm

 Il funzionamento dell'inserto calorifico con quantità superiori al consigliato può provocare il surriscaldamento dell'impianto con conseguente pericolo di incendio!



BKH piatto 42-66 con porta scorrevole  
Rivestimento camera di combustione Ghisa

## 06 ELEMENTI COSTRUTTIVI BKH PIATTO

Immagine 1: BKH piatto porta a battente



Immagine 2: BKH piatto porta scorrevole



1 Cupola in ghisa con raccordo 2 Corpo 3 Porta con vetro ceramico 4 Maniglia (battente) / Maniglia (Scorrevole) 5 Leva comando aria di combustione ("Leva aria") 6 Apertura aria di combustione o punto di montaggio scatola aria (Raccordo aria esterna, motore valvola aria della centralina di controllo)



BKH Tunnel 42-66 Scorrevole-Battente  
Rivestimento camera di combustione Ghisa



## 07 ELEMENTI COSTRUTTIVI BKH TUNNEL

Immagine 1: BKH Tunnel con porta a battente



Immagine 2: BKH Tunnel con porta scorrevole



1 Cupola in ghisa con raccordo 2 Corpo 3 Porta con vetro ceramico 4 Maniglia (battente) / Maniglia (Scorrevole) 5 Leva comando aria di combustione ("Leva aria") - si trova sul lato prescelto 6 Apertura aria di combustione o punto di montaggio scatola aria (Raccordo aria esterna, motore valvola aria della centralina di controllo)



BKH Eck 42-66-42 I  
Rivestimento camera di combustione Refrattario

## 08 ELEMENTI COSTRUTTIVI BKH ECK

Immagine 1: BKH Eck con porta a battente



Immagine 2: BKH con porta scorrevole



1 Cupola in ghisa con raccordo 2 Corpo 3 Porta con vetro ceramico 4 Maniglia (battente) / Maniglia (Scorrevole) 5 Leva comando aria di combustione ("Leva aria") 6 Apertura aria di combustione o punto di montaggio scatola aria (Raccordo aria esterna, motore valvola aria della centralina di controllo)

Disponibili versioni ad angolo destro e sinistro

## 09 IMPOSTAZIONE ARIA DI COMBUSTIONE

Gli inserti sono dotati, nella zona del pavimento, di un'apertura che permette l'entrata dell'aria di combustione necessaria. L'aria può essere incanalata tramite il collegamento al raccordo per l'aria esterna (Scatola aria) oppure essere prelevata direttamente dall'ambiente abitativo.

Durante la combustione, l'aria può essere regolata tramite la movimentazione della leva di comando aria posta sull'inserto ("Leva aria").

Se è installata una centralina di controllo elettronica non è prevista nessuna regolazione manuale. In questo caso seguire le istruzioni allegate alla centralina.

### Posizione 1 (100 % APERTO)

Accensione a focolare freddo e massima potenza calorifica.

### Posizione 2 (75-50% APERTO)

Fase principale combustione

- Impostazione  $2_{max}$  in caso di carica max. di legna (75 % Aperto)
- Impostazione  $2_{min}$  in caso di carica min. di legna (50 % Aperto)

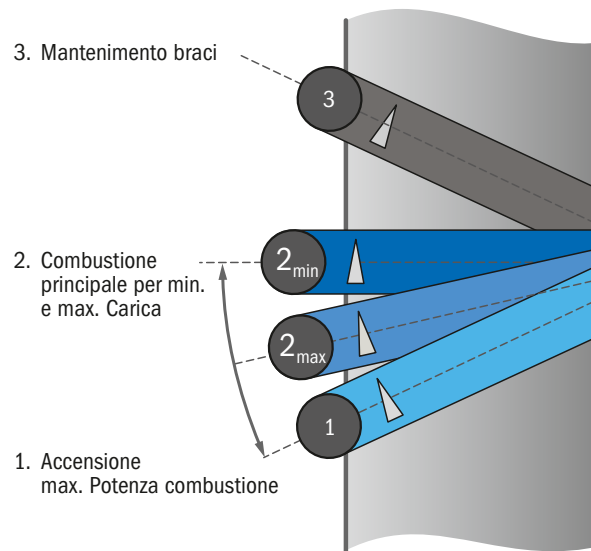
### Posizione 3 (CHIUSO)

Mantenimento braci.

Tutti gli ingressi aria sono chiusi

**⚠ ATTENZIONE:** Pericolo di deflagrazione! Mettere l'attuatore in posizione di mantenimento brace solamente a combustione completamente terminata.

Osservare i requisiti necessari ad una giusta aerazione durante il funzionamento con altri focolari. In particolare verificare in questo caso i requisiti necessari per un funzionamento contemporaneo con circuiti di ventilazione.



In questo grafico trovate una scala 1:1 come "Sagoma" da utilizzare sull'ultima pagina di copertina

## 10 IL PROCESSO DI RISCALDAMENTO

„green“ è il nuovo standard degli inserti BRUNNER. Utilizzando il corretto combustibile e la corretta gestione, l'inserto BRUNNER funziona a bassissime emissioni. La camera di combustione è progettata come un sistema di combustione senza griglia o ceneriera. L'aria di combustione fluisce lateralmente nella camera di combustione (Aria primaria) e con sistema pulizia vetro (aria secondaria) dalla parte superiore del telaio porta. A seconda della situazione, in fase di combustione, attraverso la leva di comando aria viene sempre impostato il corretto rapporto tra aria primaria e secondaria.

**⚠** Le emissioni ottimali si raggiungono quando, nella camera di combustione, la legna viene accatastata e bruciata a croce (incrociata)!

**⚠** Il letto di cenere sul pavimento della camera di combustione non deve otturare le aperture di ingresso dell'aria per la combustione!

Togliere per tempo l'eccesso di cenere!

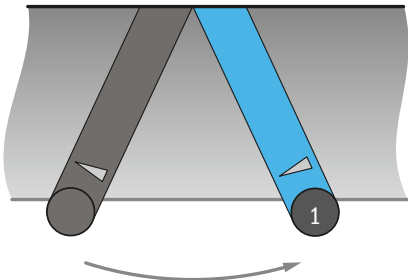
green



1 Pavimento camera con tramoggia combustione integrata 2 Lastra pavimento laterale 3 Ingresso aria di combustione laterale (Aria primaria) 4 Leva di comando per aria di combustione ("Leva aria") 5. Scatola aria per raccordo aria esterna e motore valvola della centralina di controllo

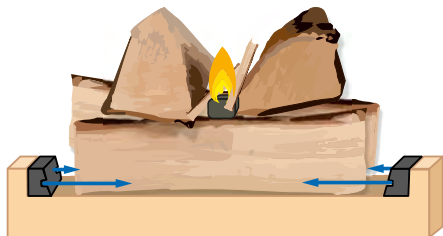
## 10.1 ACCENSIONE CON INSERTO FREDDO

1. Posizionare la leva comando aria nella posizione „Accensione“ (Posizione 1 = 100 % APERTA). Attraverso il massimo apporto di aria la legna si accende rapidamente.



"Leva comando aria „Aperta“: Posizione 1"

2. Inserire nella tramoggia del focolare, la quantità di legna prevista incrociandola. I due ciocchi di legna inferiori vanno posizionati in larghezza tra i due ugelli di ingresso aria.



Sistemazione dei ciocchi di legna nella tramoggia, posizionamento accendifuoco e legnetti di accensione.

L'accendifuoco (p. es. BRUNNER Fidibusse) ed i legnetti di accensione vanno posizionati tra i ciocchi della parte superiore della catasta e

poi accesi. Questo metodo permette: una veloce accensione, e basse emissioni!

Grossi ciocchi di legna o rotondi si accendono e gassificano molto lentamente. Non utilizzare in nessun caso combustibili come benzina, alcool o similari per accendere!

3. Chiudere la porta di carico e controllare i primi minuti del processo di accensione. Se dovesse spegnersi il fuoco, aprire lentamente la porta di carico, posizionare tra i ciocchi un nuovo accendifuoco ed accendere.

**! ATTENZIONE:** Durante tutto il processo di combustione la porta deve restare chiusa!



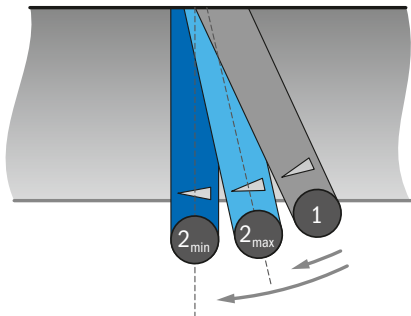
Perfetto processo di accensione utilizzando accendifuoco e legnetti di accensione nella parte superiore della catasta

4. Nella fase principale della combustione la quantità di aria viene ridotta.



Vista fiamme „fase principale combustione“

Noi consigliamo, in caso di massima quantità di carico la posizione  $2_{max}$  ed in caso di quantità minima la posizione  $2_{min}$ .



Leva comando aria „fase principale combustione“: per la massima quantità di carico posizione  $2_{max}$ , per la minima quantità di carico posizione  $2_{min}$

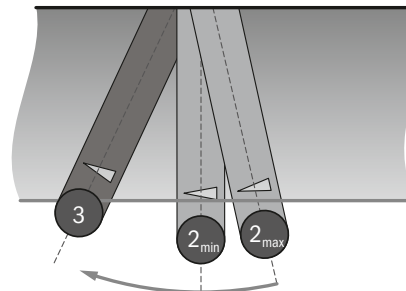
## 5. Combustione terminata.

La combustione è terminata solo quando sono presenti le braci e non sono più visibili fiamme gialle.



Letto di braci senza fiamme - Combustione terminata

Se non viene caricata ulteriore legna, l'aria di combustione può essere chiusa - posizione 3.



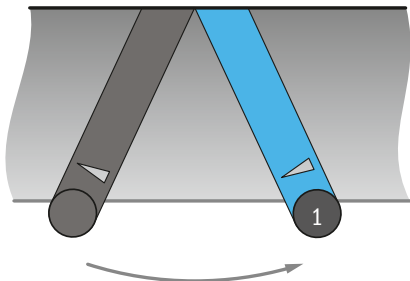
Leva aria di combustione „Chiusa“: Posizione 3

**⚠** Durante il processo di combustione, è assolutamente vietato chiudere l'aria per la combustione (pericolo di esplosione)!



## 10.2 RICARICARE AD INSERTO CALDO

1. Posizionare la leva di comando aria su „accensione“ (posizione 1 = 100 % APERTA).



Leva comando aria „Aperta“: Posizione 1

Consigliamo di smuovere il letto di brace con un gancio prima di ricaricare.

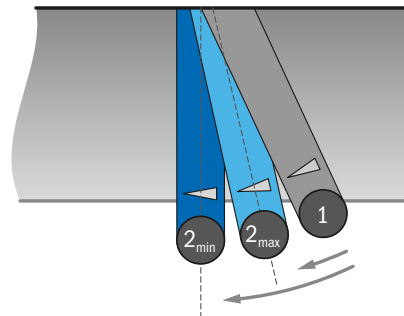
Accatastare la legna nel focolare. In caso di ricarica la legna può anche leggermente superare la tramoggia. Attraverso le bracci, la legna nella tramoggia si riaccende per autocombustione. Durante tutta la combustione la porta deve rimanere chiusa!

2. Quando la legna brucia, le fiamme sono chiare ed è stata raggiunta la fase principale di combustione, si può ridurre l'ingresso di aria per la combustione.



Visione fiamme „fase principale combustione“

3. Consigliamo, con massima quantità di carico la posizione  $2_{max}$ , e con minima quantità la posizione  $2_{min}$ .



Leva comando aria „fase principale combustione“: per la massima quantità di carico posizione  $2_{max}$ , per la minima quantità posizione  $2_{min}$ .

4. Combustione terminata

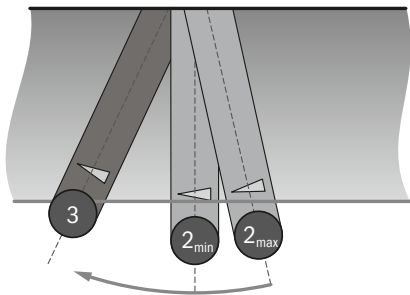
La combustione è terminata solo quando restano le brace senza che siano visibili fiamme.



Letto di brace senza fiamme - combustione terminata



5. Se non viene caricata ulteriore legna, si può chiudere l'ingresso di aria - Posizione 3.



Leva comando aria „Chiusa“: Posizione 3

**⚠** Durante il processo di combustione, è assolutamente vietato chiudere l'aria per la combustione (pericolo di esplosione)!

## 11 MANUTENZIONE

Una volta l'anno, prima dell'inizio della stagione, verificare che non ci siano depositi di cenere nei tubi di collegamento e nella superficie di recupero. Per verificare aprire il tappo di ispezione della superficie di recupero o dell'accumulo ceramico. Se necessario rimuovere la cenere utilizzando un'aspiracenere.

Dopo una lunga pausa di inutilizzo, verificare la presenza di eventuali ostruzioni nella canna fumaria.

Eseguire le operazioni di pulizia ad impianto freddo - Pericolo di incendio! In caso di leggeri depositi, pulire la vetroceramica con uno straccio morbido e secco. Per forti depositi, prendete della carta da cucina leggermente imbevuta di acqua e inzuppatela nella cenere depositata nella camera di combustione. Grazie al naturale "effetto smeriglio" lo sporco viene scrostato. Quindi prima ripassare con un panno umido e poi asciugare con uno asciutto.

**⚠ Non utilizzare mai detersivi abrasivi o aggressivi!**

**⚠ Non spazzolare o pulire in altro modo meccanico le guarnizioni!**

Durante la pulizia, proteggere le guarnizioni dall'umidità.

La vita delle guarnizioni viene significativamente ridotta, se queste vengono a contatto con liquidi o detersivi. Venendo a contatto con prodotti o liquidi possono indurirsi.

Il deperimento delle guarnizioni può provocare la rottura del vetro! Sostituirle per tempo

Per mantenere al meglio le braci, lasciare sempre un leggero strato di cenere sul pavimento della camera di combustione. Quindi non eliminare tutta la cenere, ma estrarre solo la cenere di "troppo" quando questa è fredda ed utilizzando un'aspiracenere (disponibile per l'acquisto dal vostro artigiano).

**⚠ Il letto di cenere/bracce non deve otturare gli ingressi laterali per l'aria di combustione o raggiungere il telaio della porta di carico. In questo caso le guarnizioni verrebbero danneggiate perchè esposte alla brace**

Il danneggiamento delle guarnizioni dovuto ad errata gestione/pulizia, le esclude da qualsiasi richiesta in garanzia.

Osservare gli avvisi di sicurezza quando si ha a che fare con la cenere e la brace.

Per i dispositivi con porta scorrevole, la pulizia è possibile aprendo la porta a vasistas. Fare come segue:

Far scorrere la porta completamente verso il basso e dalla maniglia tenere giù la porta. Estrarre la lamiera di sicurezza dalla chiusura "klick-klack".

Prima di aprire la porta togliere la maniglia. Se la maniglia non viene tolta il vetro può rompersi!

**⚠ Prima di aprire la porta togliere la maniglia. Se la maniglia non viene tolta il vetro può rompersi!**

Ora premere il fermo della chiusura "klick-klack" come indicato in figura. La parte superiore della porta si sblocca e scende in avanti. Tenere fermamente la porta e lasciarla scendere lentamente finchè non si arresta. Nella posizione finale, la porta è bloccata e sicura contro una riapertura involontaria.



Dopo la pulizia, spingere lentamente la porta in avanti per richiuderla. È importante che la serratura si reinneschi completamente e che la piastra di bloccaggio scenda nuovamente davanti alla chiusura "klick-klack".

Apertura del dispositivo di chiusura dello sportello

**Consiglio:** Per chiudere la porta, farla scorrere leggermente verso l'alto (circa 5 mm). In questo modo la porta si chiuderà con minor sforzo. Verificare che la porta sia saldamente bloccata nella sede della chiusura.

## 12 PULIZIA DEL CATALIZZATORE (OPTIONAL)

Col passare del tempo, utilizzando l'impianto, sul lato di afflusso dei moduli del convertitore catalitico si forma un deposito secco simile a polvere. Questo deposito restringe la sezione libera degli elementi del catalizzatore, riducendone la loro efficacia e allo stesso tempo genera una minore estrazione dei gas di scarico. In casi estremi questi gas di scarico potrebbero non essere più estratti e di ritorno potrebbero fuoriuscire nell'ambiente di installazione – Pericolo di avvelenamento!

Il deposito, sulla parte inferiore degli elementi del catalizzatore, deve essere rimosso regolarmente. Noi consigliamo una pulizia al massimo ogni 80 - 100 ore di utilizzo. Il grado di imbrattamento ed i relativi intervalli di pulizia dipendono dalla gestione di funzionamento in base a: ore di funzionamento, qualità della legna, depressione canna fumaria, ecc.

Per la pulizia non bisogna estrarre il catalizzatore. Per la pulizia del lato di afflusso/parte inferiore è sufficiente utilizzare una spazzola dell'aspiracenero.

La pulizia del catalizzatore va eseguita a focolare freddo.

### 1. Estrarre il deflettore

I deflettori si trovano nella parte superiore della camera di combustione, a porta aperta possono essere estratti senza utilizzare attrezzi. Utilizzando un'aspiracenero eliminare i depositi di cenere dalle lastre.

I deflettori inferiori sono progettati in due pezzi. Per rimuoverli, far scorrere un deflettore sopra l'altro, quindi abbassarlo e rimuoverlo spostando lateralmente (vedasi immagine).



Metodo di estrazione dei deflettori inferiori

Il deflettore superiore va sollevato nella zona della parete posteriore e spinto verso l'alto ad angolo attraverso il condotto dell'aria. Ora può essere abbassato in avanti e quindi estratto (vedasi immagine).



Metodo di estrazione del deflettore superiore

## 2. Pulizia del catalizzatore

Noi consigliamo di effettuare la pulizia utilizzando un'aspiracenera con installata la spazzola. In questo modo possono essere scrostati e aspirati i residui che si sono depositati.



Pulizia del catalizzatore con aspiracenera e spazzola

In alternativa, utilizzando l'utensile fornito alla consegna, si può estrarre completamente il catalizzatore.

Il catalizzatore, tramite una chiusura a baionetta, viene trattenuto nell'anello di montaggio. Posizionare l'utensile al centro e ruotare in senso orario l'intera unità del catalizzatore. Ora l'unità catalizzatore può essere estratta dall'anello di montaggio. Il gruppo viene fatto scorrere parzialmente sul condotto dell'aria, abbassato in avanti e quindi rimosso (vedasi immagine).



Sblocco ed estrazione, tramite utensile, dell'unità catalizzatore

Pulire il catalizzatore con aria compressa (in ambiente esterno) oppure utilizzare un'aspiracenera con spazzola.

Gli elementi sono inseriti in un telaio di tenuta. Durante la pulizia fare attenzione a non danneggiarli accidentalmente.

**⚠ ATTENZIONE:** Il catalizzatore deve essere pulito esclusivamente a secco. Se vengono utilizzati prodotti liquidi, detersivi o la lavastoviglie, lo strato catalizzatore viene irrimediabilmente danneggiato.

## 3. Rimontaggio deflettori

Se è stato estratto il catalizzatore, questo deve essere riposizionato e bloccato nell'anello di tenuta utilizzando l'utensile preposto. Per bloccarlo ruotare il gruppo del catalizzatore in senso antiorario.

Reinstallare i deflettori seguendo la sequenza di smontaggio al contrario. La posizione corretta è data dalle alette di guida sui supporti.

**⚠** I deflettori sono una parte essenziale della camera di combustione. Se non vengono installati, non viene raggiunto lo standard di emissioni „green“ ed il catalizzatore, colpito direttamente dalle fiamme, viene irrimediabilmente danneggiato.

## 13 NOTE IMPORTANTE

In caso di guasti del dispositivo o dell'impianto informare immediatamente il vostro fumista di fiducia.

Per garantire un funzionamento sicuro dell'impianto devono essere montati esclusivamente pezzi di ricambio originali del produttore.

Le modifiche all'impianto possono essere eseguite esclusivamente da persone autorizzate dal produttore.

La garanzia decade qualora il caminetto non venga utilizzato per la sua destinazione prescritta. Il caminetto viene utilizzato secondo la sua destinazione prescritta se si osservano le istruzioni contenute nel presente manuale.

È assolutamente necessario osservare anche altri manuali operativi, ad es. "Istruzioni sulla tecnica di funzionamento della caldaia nel caminetto", ecc!



## 14 RISOLUZIONE PROBLEMI

Errore	Causa	Soluzione
Fuoriuscita fumo nell'ambiente abitativo	La leva di comando aria di combustione è nella posizione chiusa (Posizione 3)	Spostare la leva di comando aria nella posizione di <b>Accensione</b> - Posizione 1
	Condizioni meteo sfavorevoli; la canna fumaria non genera sufficiente depressione	Contattare lo spazzacamino
	Un ventilatore ambiente (p. es. cappa aspirante) o l'impianto di ventilazione/aspirazione forzata generano nell'ambiente una depressione maggiore rispetto a quella generata dalla canna fumaria	Spegnere il ventilatore ambiente, l'impianto di ventilazione/aspirazione. Installare un'interruttore controllo pressione (p. es. USA)
	La condotta aria di combustione è otturata	Contattare l'artigiano installatore
	Il tubo di collegamento tra inserto e canna fumaria è otturato	Pulire il tubo di collegamento (non fa parte dei compiti dello spazzacamino)
	La canna fumaria è sporca, tappata o otturata	Contattare lo spazzacamino
	Combustibile non adatto	E' stata utilizzata legna troppo grossa o umida Utilizzare esclusivamente il combustibile riportato in questo manuale di istruzioni
Odore insolito	Depositi di polvere domestica	Far riscaldare molto il focolare Arieggiare l'ambiente

<b>Errore</b>	<b>Causa</b>	<b>Soluzione</b>
Vetro sempre sporco	Combustibile non adatto	E' stata utilizzata legna troppo grossa o umida Utilizzare esclusivamente il combustibile riportato in questo manuale di istruzioni
	Aria di combustione insufficiente	Spostare la leva di comando aria nella posizione 1 o 2 Controllare la condotta dell'aria di combustione ed il tubo di raccordo alla canna fumaria. Eventualmente contattare l'artigiano installatore
	Tiraggio canna fumaria insufficiente	Contattare lo spazzacamino
Formazione di condensato	E' stata utilizzata legna da ardere con elevata umidità residua.	Utilizzare esclusivamente il combustibile riportato in questo manuale di istruzioni
	Aria di combustione insufficiente	Spostare la leva di comando aria nella posizione 1 o 2 Controllare la condotta dell'aria di combustione ed il tubo di raccordo alla canna fumaria. Eventualmente contattare l'artigiano installatore



## 15 SMALTIMENTO

Gli inserti calorifici contengono materiali riciclabili, che devono essere riciclati. Per lo smaltimento, osservare le disposizioni di legge nazionali e regionali.



**Pericolo di folgorazione per scossa elettrica.**

**I collegamenti elettrici del focolare sono sotto tensione elettrica. Questo può generare scosse elettriche.**

**Staccare la tensione elettrica dal focolare.**

**Assicurarsi che la tensione elettrica non possa essere riattivata.**

- Conferire le parti metalliche al servizio di recupero metalli.
- Smaltire parti elettriche ed elettroniche negli appositi contenitori per rifiuti elettronici.
- Il rivestimento refrattario può essere smaltito come rifiuto di calcinacci edili.
- Conferire presso un sito di smaltimento autorizzato, in un contenitore chiuso, i materiali isolanti degli inserti calorifici o inserti caminetto.
- Non gettare le vetroceramiche nel contenitore di riciclaggio del vetro! I vetri delle porte vanno gettati nei normali rifiuti residui.

### **Riciclaggio catalizzatori contenenti metalli inossidabili**

I catalizzatori ossidanti, come quelli installati nei moderni focolari a legna, riducono in modo molto affidabile le emissioni di monossido di carbonio e di idrocarburi. Affinché questi funzionino con successo, sulla superficie dei catalizzatori vengono utilizzati metalli nobili come platino, palladio e rodio. Questi metalli nobili, in dimensioni minime, vengono distribuiti uniformemente sulla superficie dei catalizzatori. Nel corso degli anni, l'abrasione delle particelle che scorrono attraverso il catalizzatore provocano una parziale rimozione del rivestimento contenente i metalli nobili. Un permanente surriscaldamento del catalizzatore ( $T > 700^{\circ} 144C$ ) danneggia il rivestimento. Nei casi descritti, per ripristinare l'effetto catalitico, bisogna sostituire il blocco catalizzatore con uno nuovo.

I catalizzatori esausti possono essere riutilizzati. Possono essere inviati al centro di riciclaggio anche se rotti o danneggiati.

Tramite separazione termica o chimica, oltre il 90 % dei metalli nobili contenuti nel rivestimento del catalizzatore viene recuperato e reimmesso nel processo di produzione.

Vi preghiamo di spedire i catalizzatori esausti ad un centro di riciclaggio.

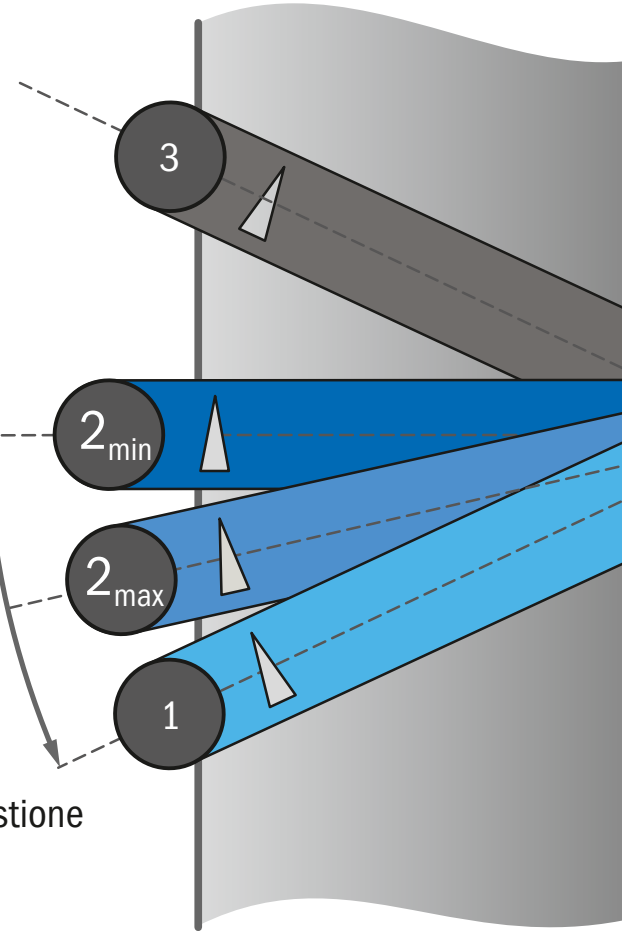
Vi ringraziamo molto per il Vostro supporto, per la protezione che rivolgete all'ambiente ed alle risorse.



3. Mantenimento braci

2. Combustione principale per min. e max. Carica

1. Accensione max. Potenza combustione



Modello "Impostazione aria di combustione" da apporre sul lato operativo dell'insero calorifico

# BRUNNER®

*made in germany.*

IT

Ulrich Brunner GmbH  
Zellhuber Ring 17 - 18  
D-84307 Eggenfelden  
☎ +49 8721 771-0  
☎ +49 8721 771-100  
✉ info@brunner.eu

## brunner.eu

I prodotti BRUNNER vengono offerti e venduti esclusivamente da ditte installatrici qualificate. Ci riserviamo il diritto di modifiche tecniche e di assortimento. Alcune immagini possono contenere accessori o equipaggiamenti speciali soggetti a sovrapprezzo. Ristampa e duplicazione, anche parziale, concessa solo previa autorizzazione dell'editore.

La carta di questa brochure è prodotta con cellulosa proveniente da gestione forestale sostenibile, e viene stampata con inchiostri organici a base di materie prime rinnovabili.

nederlands

BKH green

# BedieningsHANDLEIDING

**BKH**



Hubertus Brunner, Ulrich Brunner

## VOORWOORD

Bij BRUNNER kijken wij terug op een traditierijke geschiedenis van meer dan 70 jaar als familiebedrijf. Al drie generaties produceren wij in Eggenfelden verbrandingssystemen die tot de beste in de branche behoren. Het kwaliteitszegel „Made in Germany“ is voor ons geen reclameterm, maar een bindende belofte.

We zijn trots om met goed opgeleide en ervaren specialisten Produkten te maken ,die worden gekenmerkt door duurzaamheid, functionaliteit en kwaliteit.

Onze producten zijn het resultaat van hoogwaardig vakmanschap en worden voortdurend op innovatieve wijze verder ontwikkeld, door de bereidheid om nieuwe dingen uit te proberen en betrouwbare Produkten te produceren.

Eerlijk en constant werken wij om het hoogst technisch haalbare en moderne te combineren met wat van oudsher is beproefd en om beste producten te ontwikkelen die u jarenlang warmte en plezier zullen bezorgen.

Welkom bij de BRUNNER familie en geniet van je nieuwe BRUNNER-haard!



Ulrich Brunner



Hubertus Brunner



BKH flat 42-66 with lifting door

Gelieve de bedieningshandleiding door te lezen alvorens de verwarmingsinstallatie in gebruik te nemen en let daarbij in het bijzonder op de veiligheidsaanwijzingen.

Het beoogde gebruik is gegarandeerd als de in deze instructies gespecificeerde handelingen worden opgevolgd.

Bij niet-naleving van de installatie- en bedieningsinstructies vervalt de garantie. Elke structurele wijziging door de netbeheerder is niet toegestaan.

De installatie moet door een erkend installateur worden uitgevoerd aangezien de veiligheid en de betrouwbaarheid van de installatie afhankelijk zijn van een deskundige installatie. De geldende regels voor een goede installatie en de bouwvoorschriften moeten nageleefd worden.

Nationale en Europese normen en lokale voorschriften moeten nageleefd worden.

Deze brandhaard is onderworpen aan de bepalingen de BImSchV (federale emissiebescherming regulatie).

Respecteer de geldende nationale en locale gebruiksvoorwaarden.

Onder voorbehoud van technische wijzigingen!

Bewaar de gebruiksaanwijzing op een veilige plaats!

Voor een verlengde productgarantie en verwerking van de levering van reserveonderdelen zonder verwarring, raden wij u aan de BRUNNER-productregistratie uit te voeren ([www.produktregistrierung.brunner.de](http://www.produktregistrierung.brunner.de))

De productregistratie van BRUNNER biedt u vele voordelen:

- Afhankelijk van het onderdeel geven we een verlengde garantie tot tien jaar
- Bespaart tijd, geld en zorgen voor alle betrokkenen
- Versnelde aanschaf van reserveonderdelen

## CONTENT

01	Garantie	153
02	Aanwijzingen voor het keramisch glas	153
03	Veiligheidsrichtlijnen	154
04	De Basisprincipes van Verwarming	155
05	Brandstof en verwarmingsvermogen	158
06	Onderdelen BKH vlak	163
07	Onderdelen BKH Tunnel	165
08	Onderdelen BKH hoek	167
09	instellen van de vergrandingslucht	168
10	Het verwarmingsproces	169
11	Reiniging	174
12	Reiniging van de katalysator (optional)	175
13	Aanwijzing	177
14	Oplossing	178
15	Afvalverwijdering	180





## 01 GARANTIE

U heeft een origineel BRUNNER-product gekocht. U heeft daarmee uzelf en ons milieu een goede dienst bewezen, want wij als fabrikant hebben er alles aan gedaan om het verwarmen met onze producten zo aangenaam en milieuvriendelijk mogelijk te maken.

Nu is het alleen nog een kwestie van de juiste bediening en de geschikte brandstof om schoon en zuinig te verwarmen met onze inbouwhaard. Tegelijkertijd zijn onze BRUNNER-haarden uitgesproken "sfeervolle" haarden. Al tientallen jaren beproefd en toch absoluut up-to-date - ook dankzij de moderne BRUNNER-technologie.

BRUNNER inbouwhaarden zijn kwaliteitsproducten die zich al duizenden keren hebben bewezen - dit feit en onze schat aan ervaring hebben ons ertoe aangezet deze unieke garantie aan te bieden.

We wensen je veel plezier met je BRUNNER-haard, de vriend voor het leven.



Hubertus Brunner

## 02 AANWIJZINGEN VOOR HET KERAMISCH GLAS

BRUNNER gebruikt uitsluitend hoogwaardig keramisch glas.

In een speciaal productieproces wordt het glas gekeramiseerd waardoor het zijn bijzondere eigenschappen verkrijgt.

Bij dit productieproces kan technisch niet alle optische defecten (fijne krassen, vaste insluitels, kleine luchtbellens<sup>1</sup>) vermeden worden. Deze moeten worden gezien als een technologische beperking binnen het productieproces en zijn geen aanleiding voor een klacht.

---

<sup>1</sup> - max. 3 luchtinsluitingen of vaste insluitingen < 4 mm aanvaard maar geen insluitingen met een opening naar het glasoppervlak groter dan 1 mm  
- Decoratieve gebreken kleiner dan 1 mm worden aanvaard

## 03 VEILIGHEIDSRICHTLIJNEN

### Eerste ingebruikname

Wanneer de maximale bedrijfstemperatuur voor het eerst wordt bereikt, hardt de verf van de kachel uit. Dat kan voor rookontwikkeling en geuroverlast zorgen. Ventileer de ruimte waarin de kachel staat daarom voldoende. Open de vensters en de deuren en gebruik indien nodig een ventilator voor een snellere luchtcirculatie. Verlaat de ruimte als uw aanwezigheid niet nodig is.

### Brandkamerdeur

BRUNNER-haarden zijn alleen bedoeld voor gebruik met gesloten verbrandingskamerdeur. Bij open bedrijf of openen tijdens de verbranding bestaat het gevaar dat er verwarmingsgassen in de woonruimte ontsnappen.

Als de haard niet in gebruik is, blijft de deur van de verbrandingskamer gesloten.

### Verbrandingsgevaar

Het buiten oppervlak van de haard, en in het bijzonder het keramische glas, worden heet. Raak deze niet aan, want u loopt het risico op verbranding. Wijs vooral kinderen op de gevaren. Houd kinderen altijd uit de buurt van een verwarmde haard. Plaats geen voorwerpen uit brandbare stoffen op open oppervlakken van de haard. Brandbare stoffen moeten minstens **5 cm** van de verticale vlakken van de haard worden geplaatst.

Verwijder de assen pas als ze koud zijn en laat ze gedurende minstens 24 uur volledig afkoelen in een onbrandbaar reservoir, wegens brandgevaar. Waarschuw in geval van brand de brandweer. In geval van een schoorsteenbrand dient u brandbare delen van de schoorsteen te verwijderen. Let op wegvliegende vonken. Gebruik nooit stoffen zoals benzine en spiritus om de kachel aan te steken!

### Luchtroosters

Sluit of bedek de convectie luchtopeningen niet. Anders bestaat er gevaar voor brand en oververhitting.

### Varianten met elektronische lucht besturing (E.A.S.)


Nadat de deur van de verbrandingskamer is gesloten, gaat het display van de besturing systeem oplichten en start brandfase 1 (zie gebruiksaanwijzing van de aansturing). Als dat niet het geval is, dan is de deurcontactschakelaar defect. **Ontploffingsgevaar!** Waarschuw uw haardbouwer en ga te werk zoals beschreven in het hoofdstuk 'Verwarmen met handmatige instelling van de verbrandingslucht' in de gebruiksaanwijzing van de aansturing.

### Heat radiation area

Do not bring any flammable objects into the radiation area of the viewing pane up to a distance of 120 cm from the fireplace door (measured from the glass pane)! Risk of fire! Do not leave any objects from flammable materials in front of the fireplace door/glass pane.

### Stralingsbereik

Bij haarden met twee tegenover elkaar liggende ramen.(tunnelvarianten) is de bediening en opening van de verbrandingsdeur slechts vanaf één geselecteerde zijde bedoeld. Tijdens de verbranding mag alleen de daarvoor bestemde deur worden geopend.

 **Wanneer beide deuren geopend zijn, kan er door de "tocht" rookgas ontsnappen.**

**Bij uitvoeringen met elektronische verbrandingsregeling is aanmaken/bijvullen via de service zijde niet toegelaten.**

## 04 DE BASISPRINCIPES VAN VERWARMING

### Beoogde bediening en gebruik

BRUNNER verwarmingshaarden zijn individuele haarden die uitsluitend zijn ontworpen voor gebruik met natuurlijk hout of geschikte houtbriketten.

De haard wordt overeenkomstig het beoogde gebruik bediend wanneer de informatie en opmerkingen over verwarming, onderhoud en brandstof in de instructies in acht worden genomen.

### Verwarmingswerking

De levensduur en functionaliteit van de haarden zijn afhankelijk van de juiste montage, de juiste werking en regelmatig onderhoud en verzorging

De verbrandingskamerdeur mag alleen worden geopend voor brandstof-toevoer of reiniging. BRUNNER haarden zijn ontworpen en geoptimaliseerd voor werking met gesloten deur.

De haarden van Ulrich Brunner GmbH zijn haarden waarin niet continu wordt gestookt maar in intervallen. U dient in elk geval de minimale hoeveelheid brandstof op te leggen en de verbrandingslucht in te stellen volgens deze gebruiksaanwijzing. Verbranding met te weinig verbrandingslucht (smeulend vuur) is erg belastend voor het milieu en zorgt voor een sterke vervuiling van het glas.

Voorkom oververhitting van de haard bij hogere vulhoeveelheden dan aangegeven in de gebruiksaanwijzing! Bij oververhitting van de haard kan verkleuring optreden. Deze verkleuring is geen reden tot reclamatie.

### Brandstof bijvullen

De deurhendel kan warm worden na langere verwarmingsperiodes (> 60° C). We raden aan om de bijgevoegde beschermende handschoenen te gebruiken bij het bijvullen van brandstof.

Het is niet de bedoeling om brandstof toe te voegen terwijl het vuur brandt (zichtbare vlammen). Brandstof wordt pas toegevoegd wanneer de vorige verbranding is afgelopen en er geen vlammen meer te zien zijn (gloedp-hase).

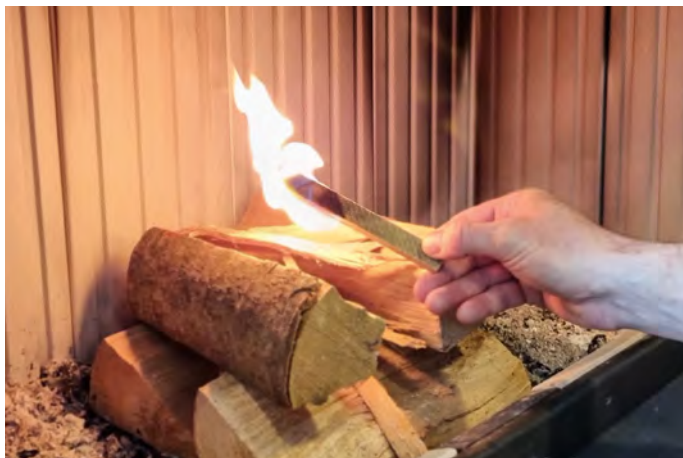
### Stoken van een accumulatiehaard

wanneer u een accumulatiehaard met keramisch naverwarmingsoppervlak gebruikt, raden wij de volgende stookintervallen aan.

Bij het begin de maximale vulhoeveelheid opleggen en laten opbranden. Na één uur een halve vulhoeveelheid toevoegen en na nog één uur nogmaals een halve vulhoeveelheid. Dit kan om de acht uur herhaald worden. Wanneer grotere hoeveelheden in kortere tijd erop gelegd worden, kan er overbelasting van de naverwarmingsoppervlakken optreden.

 **Bespreek met uw haardbouwer de hoeveelheden brandstof en de stookintervallen. Voor het droog stoken van een accumulatiehaard gelden afwijkende stookintervallen!**

## Verwarmen in de overgangperiode



Controleer of er voldoende negatieve schoorsteendruk is ("Trektest")

De haard heeft voldoende schoorsteenonderdruk nodig om de verbrandingslucht aan te zuigen en de rookgassen af te voeren. Deze neemt af bij stijgende buitentemperaturen. Als de buitentemperatuur hoger is dan 10° C, moet de onderdruk in de schoorsteen vóór het aansteken worden gecontroleerd (zie afbeelding).

### Instelling van de smoorklep

Wanneer de installateur een smoorklep<sup>1</sup> inbouwt, opent u deze bij het aanmaken volledig. Tijdens de verbranding sluit u deze tot 2/3, afhankelijk van de onderdruk in de schoorsteen.

### Luchttoevoer in de ruimte waar de haard staat

De haard kan alleen perfect functioneren, wanneer in de ruimte waar deze staat voldoende verbrandingslucht toestroomt. Zorg voor het aanmaken voor voldoende luchttoevoer. Indien de haard over een buitenluchttoevoer

beschikt, moet deze helemaal geopend worden en gedurende de hele stookbeurt open blijven. Inrichtingen voor de verbrandingsluchttoevoer mogen niet veranderd worden.

### Structurele veranderingen aan het gebouw

Als er veranderingen in of aan het gebouw worden gepland, kunnen de voorwaarden voor een veilige en goede werking van de haard aanzienlijk worden verstoord. De eisen voor een veilige werking van de haard moeten daarom bij aanpassingen door een vakman worden gecontroleerd.

Dergelijke wijzigingen kunnen bijvoorbeeld zijn:

- Installatie van een extra open haard
- Structurele veranderingen aan de schoorsteen
- Installatie of wijziging van ventilatieapparatuur, bijv. afzuigkap, toilet- of badkamerventilator, gecontroleerde ventilatie
- Installatie of wijziging van overeenkomstige huishoudelijke apparaten, bijv. luchtafvoerdroger, centraal stofzuigersysteem. • Veranderingen in de dichtheid van het gebouw, bijv. Door de installatie van nieuwe ramen of deuren, isolatie van dakoppervlakken, volledige thermische isolatie

### Chamotte bekleding van de brandkamer

**Belangrijk:** enkele scheurtjes in de chamottebekleding van de verbrandingsruimte zijn geen reden tot ongerustheid.

De chamotte elementen zijn op maat gemaakt voor alle vuurhaarden. De voorgebakken vuurvaste stenen beschermen de stalen behuizing, hebben isolerende eigenschappen en zijn een essentieel onderdeel van het emissiearme ontwerp van de verbrandingskamer "groen".

Tijdens het gebruik kunnen haarscheurtjes ontstaan door wisselende thermische belastingen en mechanische schokken bij het bijvullen. Dit is een normale materiële eigenschap, onschadelijk en geen reden tot reclamatie.

Het loskomen van materiaal of duidelijke, stervormige scheuren op meerdere plaatsen zijn niet toegestaan.

<sup>1</sup> De smoorklep wordt gemonteerd in het aansluitstuk van de rookgasafvoer tussen de haard en de schoorsteen en wordt gebruikt om de schoorsteentrek te regelen.

Zwart / antraciet bekleding van de vuurkist kan tijdens gebruik kleurveranderingen vertonen. Dit is een normaal, onvermijdelijk proces en vormt geen reden voor een klacht.

Rekening houdend met de volgende punten, blijft de zwarte kleur van het oppervlak lang behouden:

- Correcte werking met de aanbevolen vulhoeveelheden (oppervlaktetemperatuur van chamotte < 700° C)
- Geen behandeld of gecoat hout of vloeibare brandstoffen; alleen natuurlijk hout met restvocht < 20 %
- Geen reiniging van de oppervlakken met staal/draadborstels of reinigingsmiddelen

### **Afdichtingskoord van de deur**

BRUNNER gebruikt uitsluitend hoogwaardige dichtingskoorden voor de deur, die exact afgestemd zijn op de eisen van onze verwarmingstoestellen.

Toch zijn deurdichtingen slijtageonderdelen en daarom uitgesloten van de garantie.

Bij een correct gebruik kan de gewone levensduur aanzienlijk verlengd worden.

Het oververhitten met grotere vulhoeveelheden brandstof dan aangegeven in de gebruikshandleiding, rechtstreeks contact met gloeiende stukjes (houtschool), evenals het gebruik van ongeschikte en agressieve reinigingsproducten kan de levensduur aanzienlijk verkorten.

### **Zichtvensters**

Leg de houtblokken zorgvuldig in de stookruimte zodat deze tijdens het opbranden niet tegen het zichtvenster aanglijden en daar opbranden. De hierdoor veroorzaakte temperatuurbelasting kan permanente verkleuringen (grijze sluier) veroorzaken in het raam.

## 05 BRANDSTOF EN VERWARMINGSVERMOGEN

De verbranding werd verwarmings- en emissietechnisch geoptimaliseerd. Ondersteun onze inspanningen voor een zuiver milieu door rekening te houden met de volgende richtlijnen voor verwarmen met weinig schadelijke stoffen. Gebruik als brandstof enkel droog en zuiver kloofhout of houtbriketten conform DIN EN 17225-3.

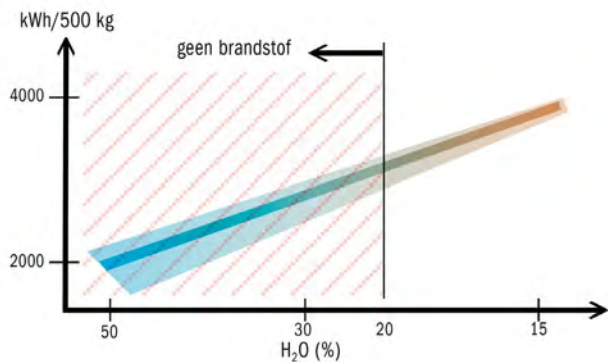
Vochtig, vers gekapt of verkeerd opgeslagen hout heeft een hoog watergehalte en brandt daardoor slecht, rookt, vervuult het glas en geeft weinig warmte. Gebruik enkel brandhout dat minstens twee jaar goed verlucht en droog opgeslagen werd.

Ter vergelijking: droog hout heeft een verbrandingswaarde van ca. 4 kWh/kg, voor vers hout is dat slechts 2 kWh/kg. U hebt dus dubbel zoveel brandstof nodig voor hetzelfde verwarmingsvermogen.

	Watergehalte g/kg hout	Verbrandingswaarde kWh/kg	Hout-meer- verbruik %
heel droog	100	4,5	0
2 jaar opslag	200	4,0	15
1 jaar opslag	350	3,0	71
vers gekapt	500	2,1	153

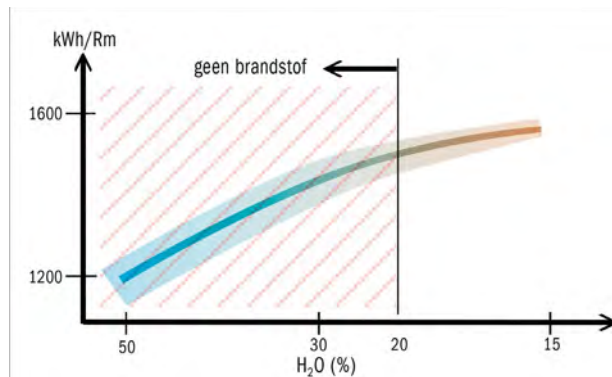


Brandhout ( linkse afbeelding) is de ideale brandstof, maar ook houtbriketten volgens DIN EN 17225-3 klasse A, lengte > 14 cm, doormeter > 8 cm (rechtse afbeelding) kunnen gebruikt worden.



Hoeveel warmte koop ik wanneer ik een bepaald gewicht aan hout koop?

500 kg <b>vers gekapt</b> hout	Watergehalte 50 %	500 kg x 2,0 kWh/kg = 1000 kWh
500 kg <b>voorgedroogd</b> hout	Watergehalte 30 %	500 kg x 3,3 kWh/kg = 1650 kWh
500 kg <b>droog</b> hout	Watergehalte 15 %	500 kg x 4,1 kWh/kg = 2050 kWh



Hoeveel warmte koop ik wanneer ik een bepaald volume aan hout koop?

1 RM <b>vers gekapt</b> hout	Watergehalte 50 %	1286 kWh
1 RM <b>voorgedroogd</b> hout	Watergehalte 30 %	1518 kWh
1 RM <b>droog</b> hout	Watergehalte 15 %	1550 kWh

RM = kubieke meter, 1 m<sup>3</sup> gekloofd hout



Het watergehalte in het hout is snel te bepalen met een houtvochtmeter.

Loofhout, zoals berk of beuk, is bijzonder geschikt voor gebruik in een haard. Naaldhout heeft een houtstructuur met gesloten cellen, die bij het verbranden opspringen en waardoor vonken uit de verbrandingsruimte kunnen wegspringen. Loofhout brandt veel rustiger op.

U kunt de in de ruimte afgegeven hoeveelheid warmte regelen via de hoeveelheid brandstof die u oplegt en de periodes tussen het bijvullen van brandstof.

De warmte regelen via de verbrandingsluchttoevoer is verkeerd. De warmtecapaciteit van de brandstof kan niet volledig worden aangewend. Bovendien verhogen de emissies.

Afval mag niet verbrand worden!

**afval in de kachel = vergif in de tuin!**

**⚠ Gebruik nooit vloeibare brandstoffen zoals benzine, spiritus en dergelijke!**

**Houd rekening met het verbod om afval te verbranden!**

**Gebruik enkel de in deze gebruiksaanwijzing aanbevolen brandstoffen. Ongeschikte, niet aanbevolen brandstoffen mogen niet worden verbrand.**



Een houtbloktrek van 25 cm komt overeen met een houtblokdiameter van ongeveer 9 cm



<b>Verwarmingshaard</b>	<b>aanbevolen vulhoeveelheid</b>	<b>Houtbloklengte</b>
BKH vlak 42-50	1,5 - 3 kg	25 - 33 cm
BKH vlak 42-66	2 - 4 kg	25 - 33 cm
BKH vlak 42-98	2 - 5 kg	25 - 33 cm
BKH vlak 50-82	2 - 5 kg	25 - 33 cm
BKH vlak 50-98	2 - 5 kg	25 - 33 cm
BKH Tunnel 42-50	1,5 - 3 kg	25 - 33 cm
BKH Tunnel 42-66	2 - 4 kg	25 - 33 cm
BKH Tunnel 42-98	2 - 5 kg	25 - 33 cm
BKH Tunnel 50-82	2 - 5 kg	25 - 33 cm
BKH Tunnel 50-98	2 - 5 kg	25 - 33 cm
BKH hoek 42-42-42	1,5 - 3 kg	25 - 33 cm
BKH hoek 42-66-42	2 - 4 kg	25 - 33 cm
BKH hoek 42-98-42	2 - 5 kg	25 - 33 cm
BKH hoek 50-82-42	2 - 5 kg	25 - 33 cm

 Er bestaat gevaar voor oververhitting en brand als de haardkachel wordt gebruikt met te veel brandstof of met ongeschikte brandstof!



BKH vlak 42-66 met liftdeur  
Brandkamerbekleding gietijzer

## 06 ONDERDELEN BKH VLAK

Afbeelding 1: BKH vlak met draaideur



Afbeelding 2: BKH vlak met liftdeur



1 Gietijzeren koepel met rookgasmot 2 Haardlichaam 3 Deur met keramieschglas 4 Deurhendel (draaideur)/ insteek handvat (liftdeur) 5 Bedieningshendel voor veranderingluchtinstelling ("luchtschuif") - gelegen aan de daarvoor voorziene kant 6 Verbrandingsluchtopening of montageplaats voor aansluitdoos (buitenluchtaansluiting, verbrandingsregeling luchtklepmotor)



BKH Tunnel 42-66 liftdeur-draaideur  
Brandkamerbekleding gietijzer

## 07 ONDERDELEN BKH TUNNEL

Afbeelding 1: BKH Tunnel met draaideur



Afbeelding 2: BKH Tunnel met liftdeur



1 Gietijzeren koepel met rookgasmof 2 Haardlichaam 3 Deur met keramieschglas 4 Deurhendel (draaideur)/insteek handvat (liftdeur) 5 Bedieningshendel voor verbrandingsluchtinstelling ("luchtschuif") -gelegen aan de daarvoor voorziene kant 6 Verbrandingsluchtopening of montageplaats voor aansluitdoos (buitenluchtaansluiting, verbrandingsregeling luchtklepmotor)



BKH hoek 42-66-42 |  
Brandkamerbekleding chamotte

## 08 ONDERDELEN BKH HOEK

Afbeelding 1: BKH hoek met draaieur



Afbeelding 2: BKH hoek met liftdeur



1 Gietijzeren koepel met rookgasmaf 2 Haardlichaam 3 Deur met keramischglas 4 Deurhendel (draaieur)/reling (liftdeur) 5 Bedieningselement voor verbrandingluchtinstelling ("luchtschuiver") 6 Verbrandingsluchtopening of montageplaats voor aansluitdoos (buitenluchtaansluiting, verbrandingsregeling luchtklepmotor)

Rechts/links hoek versies beschikbaar

## 09 INSTELLEN VAN DE VERGRANDINGSLUCHT

Verwarmingshaarden hebben een opening in het vloeroppervlak waardoor de benodigde verbrandingslucht stroomt. De lucht wordt ofwel aangevoerd via een buitenluchtaansluiting (luchtaansluitdoos) of rechtstreeks vanuit de ruimte.

Tijdens de verbranding wordt de verbrandingslucht gedoseerd via het bedieningselement op de haard ("luchtschuif").

Handmatige bediening is niet bedoeld voor elektronische verbrandingsregeling. Hier is een aparte handleiding bijgevoegd.

### Positie 1 (100% AUF)

Opwarmen bij koude haard en maximale stookcapaciteit.

### Positie 2 (75-50% AUF)

Hoofdverbrandingsfase in

- Positie  $2_{max}$  met maximale hoeveelheid hout (75% open)
- Positie  $2_{min}$  met minimale hoeveelheid hout (50% open)

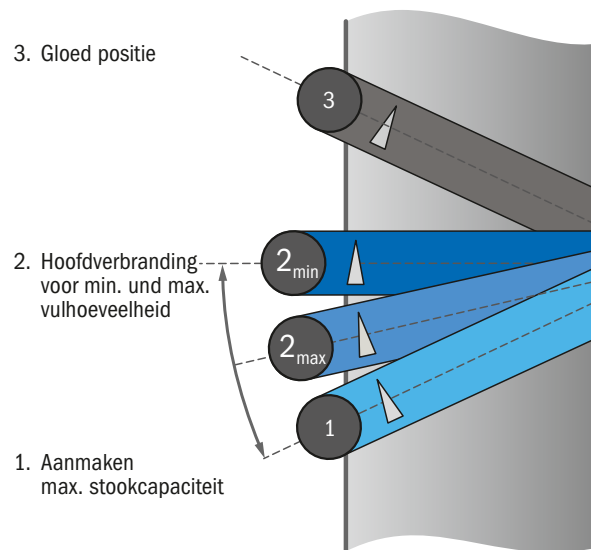
### Positie 3 (Zu)

Gloed positie

Alle luchtopeningen zijn gesloten

**⚠ LET OP:** Ontploffingsgevaar! De positie gloedhouding mag alleen worden ingesteld als de verbranding volledig is beëindigd.

Houd rekening met de ventilatievereisten voor het gebruik met andere haarden. Let hierbij vooral op de vereisten in verband met het gelijktijdig gebruik met ventilatiesystemen.



U vindt deze afbeelding op schaal 1: 1 als een "sjabloon" om op de achteromslagpagina aan te brengen.



## 10 HET VERWARMINGSPROCES

"Groen" is de nieuwe standaard voor BRUNNER haarden. Met de juiste brandstof en de juiste bediening kan een BRUNNER haard worden gebruikt met de laagste uitstoot. De verbrandingskamer is uitgevoerd als korfsysteem zonder rooster of asbak. De verbrandingslucht stroomt zijdelings in de vuurkorf (primaire lucht) en als ruitspoellucht (secundaire lucht) vanuit het bovenste deurnokgebied in de verbrandingskamer. Afhankelijk van de verbrandingssituatie wordt met het bedieningselement altijd de juiste verhouding primaire en secundaire lucht ingesteld.

- ⚠️ Optimale emissies worden bereikt wanneer de stammen kruiselings in de brandkamer worden gestapeld en verbrand!
- ⚠️ Het asbed op de bodem van de verbrandingskamer mag de zijdelingse inlaat van verbrandingslucht niet blokkeren!  
Verwijder het teveel aan as op tijd!

green

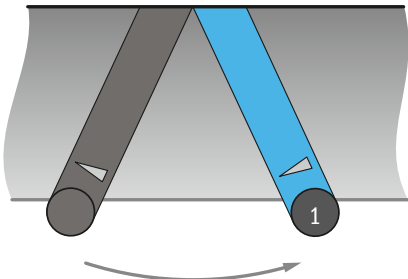
TN



1 Verbrandingskamerbodem met geïntegreerde vuurkorf 2 Bodemstenen zijkant 3 zijdelingse verbrandingsluchtinlaat (primaire lucht) 4 Bedienelement voor verbrandingsluchtinstelling ("luchtschuif") 5. Aansluitdoos voor buitenluchtaansluiting en luchtklep servomotor voor verbrandingsregeling

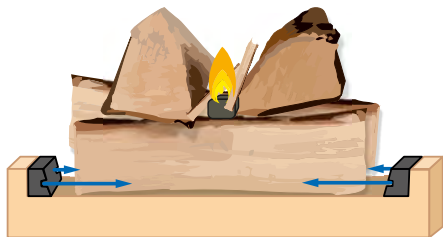
## 10.1 AANMAKEN BIJ EEN KOUDE BRANDKAMER

1. Zet de verbrandingsluchtregelaar op "Aanmaken" (stand 1 = 100% OPEN). Door de maximale luchttoevoer kan het hout snel ontbranden.



"Verbrandingsluchthendel „Open“: Positie 1"

2. Plaats de beoogde hoeveelheid brandhout in een kruisstapel in de vuurkorf. De twee onderste stammen worden in de lengterichting tussen de zijdelingse verbrandingsluchtinlaten gelegd.



Plaatsing van de houtblokken in de vuurkorf en de positie van aanmaakblokjes en aanmaakhout.

Aanmaakblokjes (bijv. BRUNNER Fidibusse) en kleine houtsnippers worden ontstoken in de bovenste laag hout tussen de houtblokken. Hierbij geldt: Hoe sneller het aanmaken werkt, hoe lager de uitstoot! Grote blokken hout en rondhout ontgassen en ontbranden zeer lang-

zaam in een koude verbrandingskamer. Gebruik nooit stoffen zoals benzine, spiritus of iets dergelijks om de haard aan te maken!

3. Sluit de haarddeur en observeer het aanmaakproces gedurende de eerste paar minuten. Als het vuur uitgaat, open dan langzaam de haarddeur, plaats een nieuw aanmaakblokjes tussen de houtblokken en steek het aan.

**⚠ OPGELET:** De deur blijft tijdens het volledige verbrandingsproces gesloten!



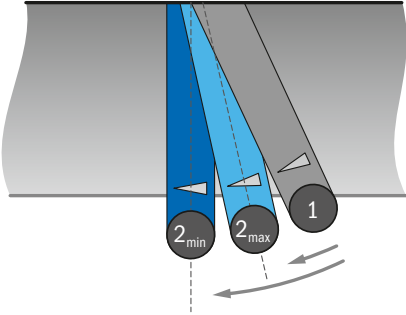
Perfect aanmaakproces in de vuurkorf met aanmaakblokjes en aanmaakhout tussen de bovenste laag hout.

4. Tijdens de hoofdverbrandingsfase wordt de hoeveelheid verbrandingslucht verminderd.



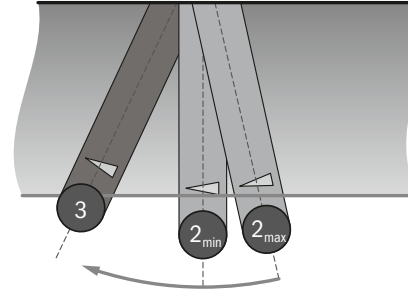
Vlambeeld "Hoofdverbrandingsfase"

We raden de  $2_{max}$  stand aan voor de maximale hoeveelheid brandstof en de  $2_{min}$  stand voor een kleine hoeveelheid hout.



Verbrandingsluchthendel "hoofdverbrandingsfase": Stand voor maximale hoeveelheid brandstof  $2_{max}$ . Voor een kleine hoeveelheid brandstof stand  $2_{min}$ .

Als er geen hout wordt toegevoegd, kan de verbrandingslucht worden afgesloten – stand 3.



Verbrandingsluchthendel "Dicht": stand 3

**⚠ De verbrandingslucht mag tijdens de verbranding niet worden afgesloten (gevaar voor deflagratie)!**

## 5. Einde van de verbranding

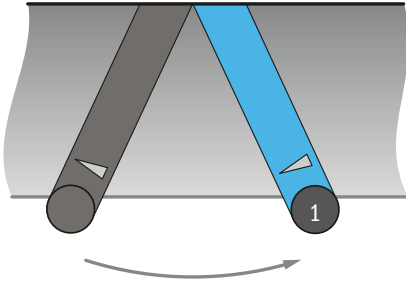
De verbranding is voltooid wanneer alleen gloed en geen gele of blauwachtige vlammen te zien zijn.



Gloedbed zonder vlammen - einde van de verbranding

## 10.2 NAVULLEN BIJ EEN WARME BRANDKAMER

1. Zet de verbrandingsluchtregelaar op "Aanmaken" (stand 1 = 100% OPEN).



Verbrandingsluchthendel "Open": stand 1

We raden aan om de gloed los te maken met een pook.

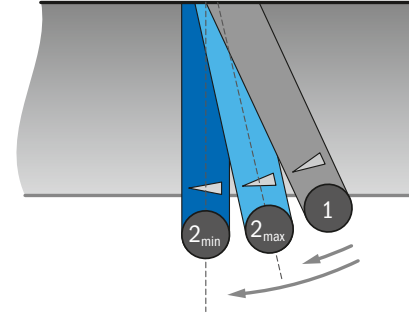
Plaats de houtblokken in de vuurkorf. Bij het toevoegen van meer houtblokken, die boven de vuurkorf uitsteken, kunnen ook worden verbrand. De stammen ontbranden in de vuurkorf vanwege de aanwezige gloed. De deur blijft tijdens het branden gesloten!

2. Als het hout met een felle vlam brandt en de hoofdverbrandingsfase is bereikt, wordt de hoeveelheid verbrandingslucht verminderd.



Vlammenbeeld „Hoofdverbrandingsfase“

3. We raden de  $2_{max}$ -stand aan voor de maximale hoeveelheid brandstof en de  $2_{min}$ -stand voor een kleine hoeveelheid hout.



Verbrandingsluchthendel "Hoofdverbrandingsfase": Voor maximale hoeveelheid brandstof stand  $2_{max}$ . Voor weinig hout stand  $2_{min}$ .

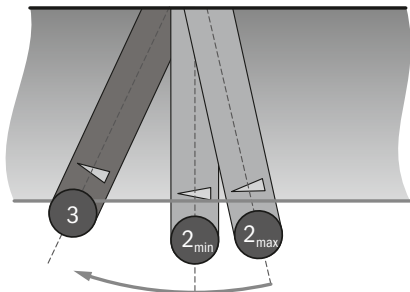
4. Einde van de verbranding

De verbranding is voltooid wanneer alleen gloed en geen gele of blauwachtige vlammen te zien zijn.



Gloedbed zonder vlammen - einde van de verbranding

5. Als er geen hout wordt toegevoegd, kan de verbrandingslucht worden gesloten - stand 3.



Verbrandingsluchthendel „Dicht“: stand 3

**!** De verbrandingslucht mag tijdens de verbranding niet worden afgesloten (gevaar voor deflagratie)!

## 11 REINIGING

Enmaals per jaar, aan het begin van een nieuwe verwarmingsperiode, dient te worden gecontroleerd of zich in de rookgaskanaal, op de vuurvaste stenen of in het naverwarmingsoppervlak geen stofas heeft afgezet. De bevestigde handgemaakte naverwarmingsoppervlakken (bv. keramische rookgasafvoer) moeten volgens de instructies van de fabrikant worden gereinigd.

Controleer regelmatig de schoorsteen of laat deze reinigen, indien u sinds lange tijd niet hebt gestookt.

Voer alle reinigingswerken uit wanneer de haard koud is om verbrandingsgevaar te voorkomen.

Het haardvenster moet in geval van lichte aanslag in warme toestand met een droge doek worden gereinigd. Voor een sterk vervuild kijkvenster gebruikt u best keukenpapier, dat u bevochtigt met zuiver water en vervolgens in de houtassen dept. Maak daarmee het vuil los. Veeg het vuil daarna eerst af met een vochtige en vervolgens met een droge papieren doek.

**!** U mag in geen geval schuurmiddelen of agressieve reinigingsproducten gebruiken!

**!** Dichtingskoorden niet afborstelen of met iets anders mechanisch reinigen! Dichtingskoorden tijdens het reinigen van het venster tegen vochtigheid beschermen.

De levensduur van dichtingskoorden wordt duidelijk verkort wanneer vloeistoffen of reinigingsmiddel door de dichtingskoorden opgenomen wordt.

De hardheid van dichtingskoord kan de oorzaak zijn van glasbreuk! Versleten is graag vervangen.

Er moet altijd een minimum aan as op de bodem van de verbrandingskamer blijven om de gloed langer te behouden. Leeg daarom de verbrandingskamer niet helemaal, maar verwijder het "overschot" aan as alleen als het koud is met een aszuiger (verkrijgbaar bij uw gespecialiseerde bedrijf).

**!** Het as-/gloedbed mag de zijdelingse verbrandingsluchtopeningen niet blokkeren of tot aan het deurkader reiken. De afdichtkoorden kunnen worden blootgesteld aan de gloed en beschadigd raken.

Schade aan afdichtingskoorden veroorzaakt door ondeskundige bediening/reiniging zijn uitgesloten van garantie claims.

Houd rekening met de veiligheidsrichtlijnen bij het hanteren van assen en vuur.

Bij haarden met een liftdeur kunt u de stookdeur naar voren klappen om de ruit schoon te maken. Ga als volgt verder:

Schuif de branddeur helemaal naar beneden en trek de deurhendel eraf. Til de sluitplaat voor het "klik-klak" slot op.

**!** Als de deurhendel niet wordt verwijderd en de deur wordt gekanteld voor reiniging, kan het raam breken!

Druk nu op de grendel van het "klik-klak" slot zoals op de afbeelding. De ruit klapt bovenaan naar voren. Houd de stijgende ruit vast en laat deze langzaam tot aan de aanslag zwaaien. In de eindstand is de deur beveiligd tegen onbedoeld omhoog duwen.

Na het schoonmaken kunt u de deur met een lichte zwaai weer sluiten. Het is belangrijk dat het slot volledig inklikt en dat de sluitplaat voor het "klik-klak"-slot valt.



Reinigingslot "klik-klak" voor liftdeur

**Tip:** Om de deur te sluiten, duwt u deze iets omhoog (ca. 5 mm). Hierdoor sluit de deur met minder inspanning. Controleer of de deur stevig in de vergrendeling zit.

## 12 REINIGING VAN DE KATALYSATOR (OPTIONAL)

Aan de stroomopwaartse zijde van de katalysatormodules vormt zich een droge, stoffige laag naarmate de bedrijfstijd toeneemt. Deze laag sluit de vrije doorsnede van de katalysatorelementen steeds meer af, waardoor de katalysator minder effectief wordt en de uitlaatgassen minder goed worden afgezogen. In extreme gevallen kunnen de uitlaatgassen niet meer voldoende worden afgevoerd en bestaat het gevaar dat er uitlaatgas in de opstellingsruimte ontsnapt - vergiftigingsgevaar!

De laag aan de onderzijde van de katalysatorelementen moet regelmatig worden verwijderd. Wij adviseren reiniging na ten hoogste 80 - 100 bedrijfsuren. De vervuilingsgraad en de vereiste reinigingsintervallen zijn afhankelijk van de bedrijfsomstandigheden (bedrijfsuren, houtkwaliteit, schoorsteenonderdruk, enz.).

De katalysator hoeft niet te worden verwijderd om te worden gereinigd. Het reinigen van de bovenstroomse zijde/onderstroomse zijde met de borstelkop van een aszuiger is voldoende.

De katalysator wordt gereinigd als de haard koud is.

### 1. Verwijderen van de keerschotten

De keerschotten bevinden zich boven de brandhaard kunnen zonder gereedschap worden verwijderd wanneer de deur openstaat. Zuig vliegias dat op de schotten ligt op met een aszuiger.

De onderste keerschotten bestaan uit twee delen en zijn samen aangebracht. Om ze te verwijderen, wordt het ene keerschot gedeeltelijk over het andere geschoven. Vervolgens kan het worden neergelaten en aan de zijkant worden verwijderd (zie illustratie).



Procedure voor het verwijderen van de onderste keerschotten.

Het bovenste keerschot wordt in het achterwandgedeelte opgetild en schuin omhoog over het luchtkanaal geschoven. Het kan dan naar voren worden gelaten en verwijderd (zie illustratie).



Procedure voor het verwijderen van het bovenste keerschot.

## 2. Reiniging van de katalysator

Wij raden aan te reinigen met een as-/stofzuiger met borstelhulpstuk. Hierdoor kunnen kleefresten op adequate wijze worden verwijderd en opgevangen.



Reiniging van de katalysator met aszuiger en borstelhulpstuk

Als alternatief kan de volledige katalysator worden verwijderd met het gereedschap dat bij de levering is inbegrepen.

De katalysator wordt door een bajonetsluiting in de borgring gehouden. Het hulpgereedschap kan in het midden worden geplaatst en de gehele katalysatoreenheid kan met de wijzers van de klok mee worden gedraaid. De katalysator kan nu uit de ring worden verwijderd. De assemblage wordt gedeeltelijk over het luchtkanaal geschoven, naar voren gelaten en vervolgens verwijderd (zie illustratie).



Losmaken en verwijderen van de katalysatoreenheid met hulpgereedschap

Reinig de katalysatoreenheid met perslucht (van buiten) of met een as-/stofzuiger met borstelhulpstuk.

De katalysatorelementen worden in het bevestigingsframe geplaatst. Zorg ervoor dat de elementen niet onbedoeld worden beschadigd tijdens het reinigen.

**!** **VOORZICHTIG:** De katalysatoreenheid mag alleen droog worden gereinigd. Het gebruik van vloeistoffen, reinigingsmiddelen of een vaatwasmachine zal de katalytische coating permanent beschadigen.

## 3. Plaatsing van de keerschotten

Als de katalysator werd verwijderd om te worden gereinigd, wordt hij met behulp van het hulpgereedschap in de borgring terug geplaatst. Door vervolgens tegen de klok in te draaien wordt de assemblage vastgezet.

De keerschotten worden in omgekeerde volgorde geplaatst. De juiste positie wordt aangegeven door geleidingsnokjes op de houders.

**!** De keerschotten zijn een essentieel onderdeel van de verbrandingskamer. Als deze niet zijn geïnstalleerd, wordt de "groene" emissienorm niet gehaald en wordt de katalysator permanent beschadigd door de directe vlamwerking.



## 13 AANWIJZING

Voor schade aan het apparaat of een begrip van het systeem, dient u onmiddellijk contact op te nemen met uw specialist.

Om een veilige werking van het toestel te garanderen, mogen uitsluitend originele onderdelen van de fabrikant worden gebruikt.

Wijzigingen aan het verwarmingstoestel mogen enkel door een door de fabrikant geautoriseerde persoon worden uitgevoerd.

Als het toestel niet wordt gebruikt waarvoor het bedoeld is, vervalt de garantie. Het correcte gebruik van het toestel bestaat in het naleven van de gebruiksaanwijzing.

Er dient alleszins rekening te worden gehouden met andere gebruiksaanwijzingen, zoals “Richtlijnen keteltechniek in de tegelkachel”, bij varianten met ketelmodule.

## 14 OPLOSSING

Fout	Oorzaak	Oplossing
Rook ontsnapt naar de woonkamer	De verbrandingsluchthendel is gesloten (positie 3)	Zet de verbrandingsluchthendel in <b>aanmaakpositie</b> , positie 1.
	Ongunstige weersomstandigheden; de schoorsteen genereert onvoldoende onderdruk.	Neem contact met uw schoorsteenveger.
	Een kamerluchtventilator (bijv. afzuigkap) of een gecontroleerd ventilatiesysteem creëert een onderdruk in de kamer die sterker is dan de onderdruk die door de schoorsteen wordt gegenereerd.	Schakel de kamerluchtventilatie en het ventilatiesysteem uit. Installeer een drukmeter (bijv. USA).
	De verbrandingsluchttoevoer is geblokkeerd.	Neem contact met uw vakbedrijf.
	Het verbindingselement tussen inzethaard/kachel en schoorsteen is verstopt.	Reinig het verbindingselement (dit is niet de taak van de schoorsteenveger).
	De schoorsteen is verstopt.	Neem contact met uw schoorsteenveger.
	Ongeschikte brandstof.	Er werden te grote of te vochtige houtblokken gebruikt. Gebruik enkel de in deze handleiding aangegeven brandstof.
Ongewone geur	Opstapeling van huisstof.	Stook de haard krachtig op. Verlucht de ruimte.

Fout	Oorzaak	Oplossing
De ruit wordt vaak vuil	Ongeschikte brandstof.	Er werden te grote of te vochtige houtblokken gebruikt. Gebruik enkel de in deze handleiding aangegeven brandstof.
	Ontoereikende verbrandingsluchttoevoer.	Zet de verbrandingsluchthendel in positie 1of 2. Controleer de verbrandingsluchttoevoer en de rookgasafvoer. Raadpleeg indien nodig uw vakbedrijf.
	Ontoereikende schoorsteentrek.	Call your chimney sweep.
Condensvorming	Er werden houtblokken met te hoge restvochtigheid gebruikt.	Gebruik enkel de in deze handleiding aangegeven brandstof.
	Ontoereikende verbrandingsluchttoevoer.	Zet de verbrandingsluchthendel in positie 1of 2 Controleer de verbrandingsluchttoevoer en de rookgasafvoer. Raadpleeg indien nodig uw vakbedrijf.

## 15 AFVALVERWIJDERING

Verwarmingshaarden bevatten waardevolle materialen die gerecycleerd moeten worden. Respecteer de geldende regelgeving voor afvalverwijdering.

### Levensgevaar door elektrische schok.

De elektrische aansluitingen van de haardinstallatie staan onder netspanning. Dit kan tot een elektrische schok leiden.

Sluit de stroomtoevoer af.

Beveilig de installatie tegen terug inschakelen.

- Breng metalen onderdelen naar de schrootplaats voor recycling.
- Elektrische en elektronische onderdelen moeten als electronisch afval verwijderd worden.
- Chamotte bekledingen kunnen als bouwafval verwijderd worden.
- Isolatiematerialen van inzethaarden moeten in een gesloten recipient naar de daarvoor bestemde stortplaats gebracht worden.
- Keramisch glas hoort niet in de container voor glas. De ruiten kunnen als normaal huisvuil verwijderd worden.

### Recycling van katalysatoren die edele metalen bevatten

Oxidatiekatalysatoren, zoals die in moderne houtgestookte systemen zijn geïnstalleerd, verminderen op zeer betrouwbare wijze de uitstoot van koolmonoxide en koolwaterstoffen. Om dit te doen slagen, worden edelmetalen zoals platina, palladium en rhodium gebruikt op het oppervlak van katalysatoren. Deze edelmetalen zijn in zeer kleine afmetingen gelijkmatig verdeeld over het oppervlak van de katalysatoren. In de loop der jaren wordt de coating van edele metalen gedeeltelijk verwijderd door het afslijten van de deeltjes die door de katalysator stromen. Permanente oververhitting van de katalysator ( $T > 700^{\circ}\text{C}$ ) beschadigt de coating. In de beschreven gevallen moet de katalysator worden uitgewisseld en door een nieuwe worden vervangen, zodat het katalytisch effect aanwezig is.

Gebruikte katalysatoren kunnen worden hergebruikt. Zelfs als ze gebroken of beschadigd zijn, kunnen ze worden gerecycleerd.

Meer dan 90% van de aanwezige edele metalen wordt teruggewonnen door thermische of chemische scheiding en teruggevoerd in het productieproces.

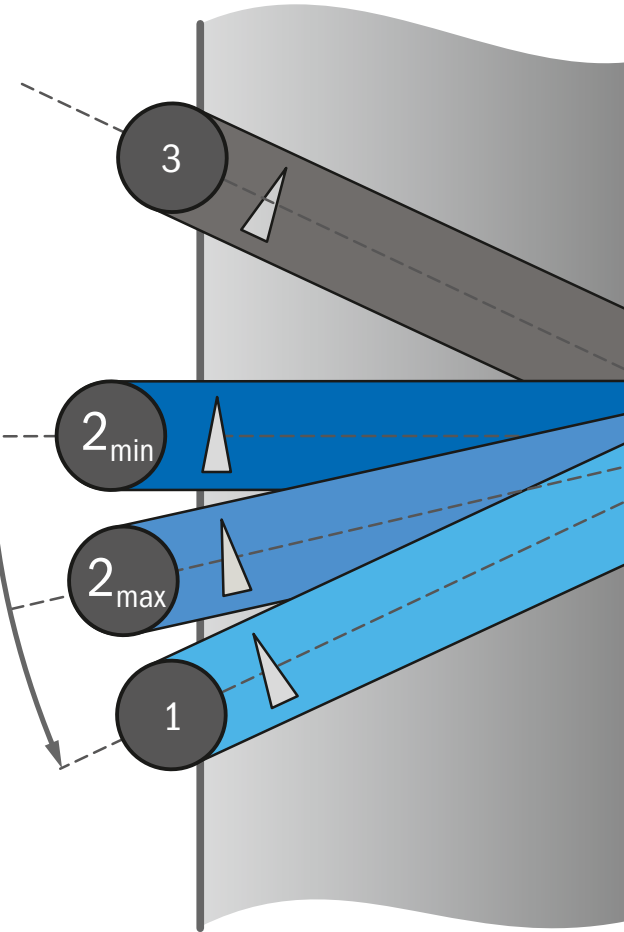
Breng gebruikte katalysatoren naar de schrootplaats voor recycling.

Hartelijk dank voor uw inspanningen ter ondersteuning van de bescherming van het milieu en het duurzaam gebruik van hulpbronnen.

3. Gloed positie

2. Hoofdverbranding  
voor min. und max.  
vulhoeveelheid

1. Aanmaken  
max. stookcapaciteit



Sjabloon "Verbrandingslucht instellen" voor plaatsing aan de bedieningszijde van de haard

# BRUNNER®

*made in germany.*

NL

Ulrich Brunner GmbH  
Zellhuber Ring 17 - 18  
D-84307 Eggenfelden  
☎ +49 8721 771-0  
☎ +49 8721 771-100  
✉ info@brunner.eu

## brunner.eu

BRUNNER-producten worden alleen aangeboden en verkocht door gekwalificeerde gespecialiseerde bedrijven. Technische en assortimentsgerelateerde wijzigingen en fouten voorbehouden. Alle afbeeldingen kunnen extra functies of speciale uitrustingen bevatten waarvoor een toeslag geldt. Herdrukken en vermenigvuldigen, zelfs gedeeltelijk, alleen met uitdrukkelijke toestemming van de uitgever.

Het papier van deze brochure is geproduceerd met pulp uit duurzaam bosbeheer. Bedrukt met biologische drukinkten op basis van hernieuwbare grondstoffen.

norsk

BKH green

BruksANVISNING

BKH



Hubertus Brunner, Ulrich Brunner



## FORORD

Vi i BRUNNER kan se tilbake på en tradisjonsrik historie på mer enn 70 år som familiebedrift. I tre generasjoner har vi produsert forbrennings-systemer i Eggenfelden, Nedre Bayern, som er blant de beste i bransjen.

For oss er kvalitetsmerket «Made in Germany» ikke et reklamebegrep, men et bindende løfte.

Vi er stolte av å produsere produkter med godt trente og erfarne spesialister som kjennetegnes av holdbarhet, funksjonalitet og kvalitet.

Våre produkter er et resultat av håndverk av høy kvalitet og videreutvikles stadig på en innovativ måte, gjennom vilje til å prøve ut nye ting og utvikle pålitelige produkter. Vi jobber hele tiden med å kombinere det teknisk gjennomførbare og moderne med det tradisjonelt utprøvde og for å utvikle modne produkter som vil gide mange års bruk og glede.

Velkommen til BRUNNER-familien og nyt din nye BRUNNER-peis!



Ulrich Brunner



Hubertus Brunner

NO



BKH flat 42-66 med hevedør

Det er meget viktig at du leser bruksanvisningen før du tar i bruk peis-anlegget. Ta spesielt hensyn til sikkerhetshenvisningene.

Monteringen må gjennomføres av en offisiell fagbedrift, da anleggets sikkerhet og funksjon er avhengig av korrekt montering. Det må tas hensyn til fagreglene som gjelder innenfor dette håndverket, og alle andre byggetekniske forskrifter.

Dette ildstedet er underlagt bestemmelsene i BImSchV (tysk lov om miljøutslipp).

Det skal tas hensyn til nasjonale og europeiske direktiver samt lokale forskrifter.

Det må også tas hensyn til de lokale ildstedsreglene. Ta hensyn til nasjonale og lokale driftsforhold.

Med forbehold om tekniske endringer! Ta vare på bruksanvisningen!

Vi anbefaler BRUNNER produktregistrering ([www.produktregistrierung.brunner.de](http://www.produktregistrierung.brunner.de)) for utvidet produktgaranti og behandling av reservedelsleveranser uten forveksling.

BRUNNER-produktregistreringen gir deg mange fordeler:

- Avhengig av komponent gir vi en utvidet garanti på inntil ti år
- Sparer tid, penger og nerver for alle involverte
- Akselerert innkjøp av reservedeler

## INNHold

01	Garantierklæring	189
02	Informasjon om glasskeramikken	189
03	Sikkerhetshenvisninger	190
04	Generell informasjon om fyring	191
05	Brensel og varmeytelse	194
06	Komponenter av BKH flat	199
07	Komponenter av BKH Tunnel	201
08	Komponenter av BKH hjørne	203
09	Justering av forbrenningsluft	204
10	Oppvarmingsprosessen	205
11	Rengjøring	210
12	Rengjøring av katalysatoren (optional)	211
13	Merknad	213
14	Feilsøking	214
15	Avhending	216

NO

## 01 GARANTIERKLÆRING

Du har kjøpt et originalt BRUNNER-produkt. Ved å gjøre det har du gjort deg selv og vårt miljø en god tjeneste, fordi vi som produsenter har gjort alt for å gjøre oppvarming med våre produkter så hyggelig og miljøvennlig som mulig.

Nå er det bare et spørsmål om riktig drift og riktig for å varme rent og økonomisk med innsatsen vår.

Våre BRUNNER-innsatser er ekstremt "godmodige" varmeovner. Utprøvd i flere tiår og fortsatt absolutt moderne - også takket være den moderne BRUNNER-teknologien.

BRUNNER-innsatser er kvalitetsprodukter som har bevist seg selv tusenvis av ganger - dette faktum og vår rike erfaring har fått oss til å gi denne unike garantien.

Vi ønsker deg masse glede med ditt BRUNNER-opdrag, vennen for livet.



Hubertus Brunner

## 02 INFORMASJON OM GLASSKERAMIKKEN

BRUNNER bruker kun glasskeramikk av høy kvalitet.

Ved hjelp av en spesiell prosess i produksjonen blir glassrutene gjort om til keramikkruter og får på den måten sine enestående egenskaper.

Under denne produksjonsprosessen er det teknisk umulig å fullstendig unngå optiske mangler (små riper, partikler i glasset og små luftbobler<sup>1</sup>) Dette må aksepteres, da det med de tekniske mulighetene vi har i dag ikke kan unngås. Slike mangler danner ikke et grunnlag for å reklamere på produktet.

---

<sup>1</sup> - Det godtas maks 3 synlige luftbobler eller partikler i glasset (< 4 mm). Luftbobler med en åpning mot glassets overflate som er større enn 1 mm godtas ikke.  
- Dekorasjonsfeil som er mindre enn 1 mm aksepteres på grunn av produksjonsprosessen.

## 03 SIKKERHETSHENVISNINGER

### Første gangs bruk

Peisens lakk tørker ikke fullstendig før peisen har nådd sin maksimale driftstemperatur. På grunn av dette kan det oppstå noen ubehageligheter i forbindelse med røyk og lukt. Sørg derfor for å luften godt nok i rommet peisen befinner seg i. Åpne vinduer og dører og bruk evt. en vifte slik at luften skiftes ut raskere. Ikke opphold deg mer enn nødvendig i dette rommet i løpet av denne tiden.

### Brennkammerets dør

BRUNNER peiser er kun beregnet for drift med lukket brennkammerdør. Ved åpen drift eller åpning under forbrenning er det fare for at varmegasser slipper ut i oppholdsrommet. Hvis peisen ikke er i bruk, forblir brennkammerdøren lukket.

### Fare for forbrenning

De ytre overflatene, og særlig vinduet av glasskeramikk, blir meget varme. Fare for forbrenning! Ikke ta på disse overflatene! Det er spesielt viktig at barn informeres om dette. Pass også generelt på å holde barn unna peisen når den er varm. Det må ikke plasseres gjenstander av brennbare materialer på ildstedets overflater. Brennbare stoffer trenger minst en avstand på **5 cm** fra peisens loddrette flater.

Asken skal kun fjernes når den er kald. Deretter skal den plasseres i en ikke brennbar beholder hvor den skal kjøles ned fullstendig over 24 timer. Brannfare! Ta kontakt med brannvesenet dersom det brenner!

Dersom det brenner i pipa, er det meget viktig å fjerne brennbare ting og bygge- elementer fra den. Vær oppmerksom på flyvende gnister. Bruk aldri stoffer som bensin, alkohol eller lignende til optenningen.

### Luftgitter

Ikke steng eller dekk til varmluftsåpningene. Dersom dette gjøres, kan det oppstå fare for brann og overoppheting.

### Varianter med elektronisk styring

Etter at peisens dør lukkes, må det vises en beskjed om at oppfyringen var vellykket på styringens display (se styringens bruksanvisning)! Dersom det ikke skjer, er det noe galt med dørens kontakt- bryter. **Ekspløsjonsfare!**

Informér din peismontør og følg forklaringen i kapittelet «Fyring med manuell innstilling av forbrenningluften» fra styringens bruksanvisning.

### Stråleområde


Ikke plasser brennbare gjenstander nærmere peisens vindu enn 120 cm (i vinduets stråleområde).

Dersom dette ikke overholdes, kan disse gjenstandene begynne å brenne! Ikke plasser brennbare gjenstander foran peisens dør og/eller vindu.

### Tunnelvarianter

For peiser med to motstående visningsruter (tunnelvarianter), drift er kun ment fra én valgt side.

Kun én peisdør kan åpnes under drift.!

-  **Når begge peisdørene åpnes, kan luftblåsing fører til røykutslipp.**  
For versjoner med elektronisk forbrenningskontroll er det ikke mulig å fylle ved og starte brann på revisjonsdørsiden.

## 04 GENERELL INFORMASJON OM FYRING

### Riktig drift eller bruk

BRUNNER varmeinnsats er individuelle ildsteder som er konstruert utelukkende for drift med naturved eller egnede vedbriketter.

Drift i henhold til tiltenkt bruk anses å ha funnet sted dersom informasjon og merknader om fyringsdrift, vedlikehold og brensel gitt i bruksanvisningen er observert.

### Generell informasjon om fyring

Peisinnsetsens levetid og funksjoner avhenger av riktig konstruksjon, riktig bruk samt regelmessig stell og vedlikehold. Peisdøren bør kun åpnes for vedfylling eller rengjøring. BRUNNER varmeinnsatser er designet og optimalisert for lukket drift.

Peisene fra Ulrich Brunner GmbH er vanlige vedovner. Det betyr at det minst skal fylles på den minimale brennstoffmengden og at forbrenningsluften skal stilles inn i henhold til denne bruksanvisningen. Fyring med for lite forbrenningsluft fører til en økt belastning av miljøet og at vinduet blir mer tilsmusset.

Unngå å fyre for kraftig! Dersom peisen blir overopphetet, kan peisens farge forandre seg enkelte steder.

Dette gjelder spesielt for variantene med front av rustfritt stål. Disse fargeforandringene er derfor ingen gyldig reklamasjonsgrunn.

### Påfylling av brensel

Når du fyller på med brensel, anbefaler vi å bruke en vernehanske eller det tilhørende verktøyet (avhengig av hvilken modell du har), da dørhåndtaket kan bli meget varmt når det har blitt fyrte en stund (> 60° C).

Det er ikke ment å fylle brensel mens bålet brenner (synlige flammer). Brensel tilsettes igjen når forrige utbrenning er avsluttet og ingen flere flammer kan sees (glødefase).

### Oppvarming med akkumulatorpeiser

Når du bruker akkumulatorspeisen med keramisk varmelagrende masse, vennligst hold følgende oppvarmingsintervaller.

Sett først maksimal vedmengde inne i peisen, tenn deretter opp ovenfra og la den brenne. Etter at forbrenningen er avsluttet, vent i ca. en time, og legg deretter halve lasset med ved. Etter at det har gått ytterligere en time fra slutt på forbrenningen, legg halvparten av veden på nytt om nødvendig. Disse trinnene kan gjentas etter en oppvarmingspause på åtte timer. Hvis mer ved lastes over kort tid, kan dette føre til overoppheting og lagringsmasseskader.

 **Spør komfyrstilleren din for tillatte belastninger og oppvarmingsintervaller. Ulike oppvarmingsintervaller vil gjelde når en lagringspeis tas i bruk for første gang!**

## Fyring i overgangsperioden



Sjekk om det er tilstrekkelig negativt skorsteinstrykk ("trekkprøve").

Peisen trenger pipetrekken for å kunne forsynes med forbrenningsluft og for at røyken skal ledes ut gjennom pipen. Pipetrekken blir lavere og lavere etterhvert som temperaturen ute stiger. Når utetemperaturen er på over 10° C, må pipetrekken kontrolleres før det fyres opp (se bilde).

### Justering av spjeldet

Dersom peisbyggeren monterer et spjeld<sup>1</sup>, skal dette åpnes fullstendig under fyring når det fyres opp i peisen. Under fyring med lukket brennkammer skal spjeldet, avhengig av pipetrekken, lukkes opptil 2/3.

### Lufttilførselen til installasjonsrommet

Peisen kan kun fungere som den skal dersom installasjonsrommet forsynes med nok forbrenningsluft. Sørg for at lufttilførselen er god nok, allerede før du fyrer opp. Dersom peisen har et spjeld som justerer forsyningen av frisk luft utenfra, skal dette åpnes og holdes åpent så lenge det

fyres i peisen. Det må aldri forandres på noen av komponentene som har med forsyningen av forbrenningsluft å gjøre.

### Strukturelle endringer av ildstedet

Ved endringer innvendig eller utvendig på ildstedet kan forholdene for sikker og riktig drift av peisinnnsatsen forstyrres betraktelig. Kravene til sikker drift av peisen må derfor kontrolleres av en spesialist ved endringer.

Slike endringer kan være:

- Installasjon av et ekstra ildsted
- Strukturelle endringer i skorsteinen
- Installasjon eller modifisering av ventilasjonsanordninger, f.eks. avtrekksvifte, toalett- eller baderomsvifte, balansert ventilasjon.
- Installasjon eller modifisering av tilsvarende husholdningsapparater, f.eks. av tørketrommel, sentralstøvsugersystem.
- Endringer i bygningens tetthet, f.eks. gjennom installasjon av nye vinduer eller dører, isolering av takflater eller vegger, full varmeisolasjon.

### Sprekker i den ildfaste leiren i brennkammeret

**Viktig:** Sprekker i den ildfaste leiren i brennkammeret "chamotte" er ingen gyldig reklamasjonsgrunn.

Disse "chamotte" platene av ildfast leire lages spesielt for våre peiser slik at de også passer perfekt.

De fungerer som en ildfast beskyttelse for brennkamrene av stål og støpegods, har isolerende egenskaper og er en essensiell komponent i lavutslippet, "green" forbrenningskammerdesign.

Under drift ulike temperaturbelastninger og mekaniske støt kan og vil føre til at det dannes små sprekker her.

Dette er uproblematisk, helt normalt og ingen gyldig reklamasjonsgrunn.

Når det er sagt så skal det ikke løsne deler fra steinene eller dannes stjerneformede sprekker i flere lag.

Den svarte overflaten på den "støpte" brennkammerforingen kan vise far-

<sup>1</sup> Spjeldet er montert i røykrørets forbindelseelement mellom peisen og pipen. Det brukes til å regulere pipetrekken.



geendringer i løpet av bruken. Dette er en normal, uunngåelig prosess og utgjør ingen grunn for reklamasjon.

Hvis følgende punkter tas i betraktning, beholdes den svarte fargen på ildleireoverflaten i lang tid:

- Riktig drift med anbefalte fyllmengder (overflatetemperatur på chamotte < 700° C)
- Ingen behandlet eller belagt tre eller flytende brensel; kun naturlig tre med restfuktighet < 20 %
- Ingen rengjøring av overflatene med stål / stålbørster eller rengjøringsmidler

### **Tetningssnorer til dører**

BRUNNER bruker kun tetningssnorer av meget høy kvalitet som er nøyaktig tilpasset kravene til våre peiser.

Allikevel er tetningslistene til dørene slitedeler som ikke dekkes av garantien.

Dersom peisen brukes slik den skal, vil tetningssnoren holde langt utover den vanlige levetiden.

Dersom du fyrer med større mengder brennstoff enn det som er angitt i bruksanvisningen eller om det brukes uegnede og aggressive rengjøringsmidler, kan dette senke levetiden kraftig.

### **Vinduer**

Under produksjonsprosessen som gir keramiske egenskaper er det umulig å unngå at det dannes små bobler (åpne og lukkede). Dette gjelder både for det gjennomsiktige området og for området med påtrykt mønster.

## 05 BRENSEL OG VARMEYTELSE

Standard forbrenningsprosessen "green" er optimert for å forbedre ytelsen og redusere utslippene.

Støtt våre anstrengelser for et renere miljø ved å overholde følgende anvisninger for ovnsdrift med lavere skadestoffer: Bruk utelukkende tørt, naturlige vedskier med et vanninnhold under 20% eller trebriketter iht.

DIN EN 17225-3.

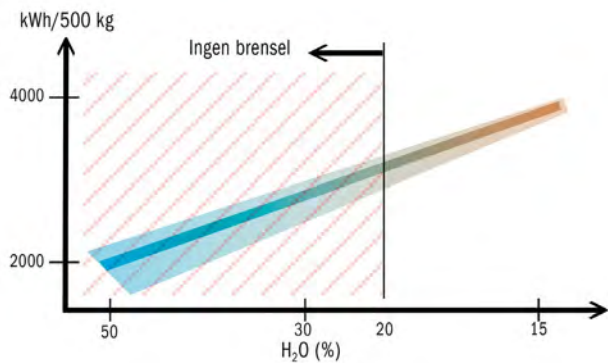
Fuktig, nykløyvd eller usakkyndig lagret ved har høyt vanninnhold og brenner derfor dårlig, avgir mye røyk og knapt noe varme. Bruk bare ved som har vært lagret tørt i minst to år. Da sparer du også på brenselet, da tørr ved har en vesentlig høyere varmeverdi.

Til sammenlikning: Tørr ved har en varmeverdi på ca. 4 kWh/kg, fersk ved bare på 2 kWh/kg. Du trenger med andre ord dobbel brenselmengde for den samme varmeytelsen.

	Vanninnhold g/kg tre	Varmeverdi kWh/kg	Merforbruk av tre %
svært tørr	100	4,5	0
Lagret i 2 år	200	4,0	15
Lagret i 1 år	350	3,0	71
Nykløyvd ved	500	2,1	153

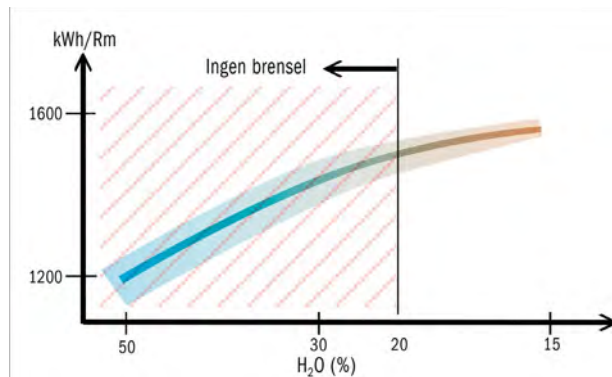


Vedskier (venstre bilde) er ideelt som brensel, men du kan også bruke trebriketter iht. DIN EN 17225-3, klasse A1, lengde > 14 cm, diameter > 8 cm (høyre bilde).



Hvilken varmemengde kjøper jeg når jeg kjøper ved etter volum?

500 kg <b>nykløyvd</b> ved	Vanninnhold 50 %	500 kg x 2,0 kWh/kg = 1000 kWh
500 kg <b>forhåndstørket</b> ved	Vanninnhold 30 %	500 kg x 3,3 kWh/kg = 1650 kWh
500 kg <b>tørket</b> ved	Vanninnhold 15 %	500 kg x 4,1 kWh/kg = 2050 kWh



Hvilken varmemengde kjøper jeg når jeg kjøper ved etter volum (1 kvm = 1 km)?

1 cubic meter <b>nykløyvd</b> wood	Vanninnhold 50 %	1286 kWh
1 cubic meter <b>forhåndstørket</b> wood	Vanninnhold 30 %	1518 kWh
1 cubic meter <b>tørket</b> wood	Vanninnhold 15 %	1550 kWh

RM = kubikkmeter, 1 m<sup>3</sup> lagdelt ved



Vanninnholdet i veden kan raskt bestemmes med en trefuktighetsmåler.

Løvtre, som bjørk eller bøk, er særlig egnet for bruk i kamin. Bartre har en lukket trestruktur som slås opp ved forbrenning og kan føre til utslynging av glødende partikler ut av brannkammeret. Løvtre brenner roligere.

Kontroller avgitt varmemengde i rommet via avgitt brenselmengde og tidsavstand mellom brenselinnlegg.

Varmeregulering ved å redusere forbrenningsluften er galt! Ved manglende forbrenningsluft blir ikke brenselets varmeinnhold helt frigitt. Samtidig øker du utslippene via uforbrente andeler.

For store brenselmengder eller uegnet brensel kan føre til overdreven oppvarming og dermed også skader.

Avfall må ikke forbrennes!

### Søppel i ovnen = gift i hagen!

**⚠** Bruk aldri stoffer som bensin, sprit e.l. til oppfyring!


Respekter avfallsforbrenningsforbudet!

Bruk bare brensel som er anbefalt i denne bruksanvisningen. Uegnet, ikke anbefalt brensel må ikkeforbrennes.



En vedstokkomkrets på 25 cm tilsvarer en stokkdiameter på ca. 9 cm.

Peis	Anbefalt brenselmengde	Vedlengde
BKH Flat 42-50	1,5 - 3 kg	25 - 33 cm
BKH Flat 42-66	2 - 4 kg	25 - 33 cm
BKH Flat 42-98	2 - 5 kg	25 - 33 cm
BKH Flat 50-82	2 - 5 kg	25 - 33 cm
BKH Flat 50-98	2 - 5 kg	25 - 33 cm
BKH Tunnel 42-50	1,5 - 3 kg	25 - 33 cm
BKH Tunnel 42-66	2 - 4 kg	25 - 33 cm
BKH Tunnel 42-98	2 - 5 kg	25 - 33 cm
BKH Tunnel 50-82	2 - 5 kg	25 - 33 cm
BKH Tunnel 50-98	2 - 5 kg	25 - 33 cm
BKH Corner 42-42-42	1,5 - 3 kg	25 - 33 cm
BKH Corner 42-66-42	2 - 4 kg	25 - 33 cm
BKH Corner 42-98-42	2 - 5 kg	25 - 33 cm
BKH Corner 50-82-42	2 - 5 kg	25 - 33 cm

 Dersom du fyller på for mye brenselmengde i peisen, eller dersom du bruker feil type brenselmengde, er det fare for overoppheting og brann!



BKH flat 42-66 med hevedor  
Brennkammerledning- støpejern

## 06 KOMPONENTER AV BKH FLAT

Image 1: BKH flat med svingdør



Image 2: BKH BKH flat med hevedør



1 Støpejernskuppel med koblingsstykke 2 Kropp 3 Dør med keramisk glassrute 4 Dørhåndtak ( svingdør ) /avtagbart håndtak (hevedør) 5 Justeringshendel for for-  
brenningsluft 6 Forbrenningsluftåpning eller installasjonssted for koblingsboks (utvendig frisklufttilkobling, spjeldaktuator til friskluft for elektronisk forbrenningskontroll)

NO



BKH Tunnel 42-66 med hevedør- svingdør  
Brennkammerledning- støpejern



## 07 KOMPONENTER AV BKH TUNNEL

Image 1: BKH Tunnel med svingdør



Image 2: BKH Tunnel med hevedør



1 Støpejernskupel med koblingsstykke 2 Kropp 3 Dør med keramisk glassrute 4 Dørhåndtak ( svingdør) /avtagbart håndtak (hevedør) 5 Justeringshendel for for-  
brenningsluft plassert på den ene siden 6 Forbrenningsluftåpning eller installasjonssted for koblingsboks (utvendig frisklufttilkobling, spjeldaktuator til friskluft for elek-  
tronisk forbrenningskontroll)



BKH hjørne 42-66-42 I  
Brennkammerkledning- chamotte

## 08 KOMPONENTER AV BKH HJØRNE

Image 1: BKH hjørnepeis med svingdør



Image 2: BKH hjørnepeis med hevedør



1 Støpejernskuppel med koblingsstykke 2 Kropp 3 Dør med keramisk glassrute 4 Dørhåndtak ( svingdør) / liggende håndtak (hevedør) 5 Justeringshendel for for-  
brenningsluft 6 Forbrenningsluftåpning eller installasjonssted for koblingsboks (utvendig frisklufttilkobling, spjeldaktuator til friskluft for elektronisk forbrenningskontroll)

Høyre/venstre hjørne versjoner tilgjengelig

## 09 JUSTERING AV FORBRENNINGSLUFT

Peisinnsetser har en åpning i gulvarealet som nødvendig forbrenningsluft strømmer inn gjennom. Luften tilføres enten via frisklufttilkobling (luftkoblingsboks) eller direkte fra rommet.

Ved forbrenning justeres forbrenningsluftmengden med en justeringshendel på peisen.

For ildsteder med elektronisk forbrenningskontroll henvises det til instruksjonene som følger med den elektroniske styreenheten.

### Posisjon 1 (100 % ÅPEN)

Fyring i kald peis og maksimal brenneeffekt.

### Posisjon 2 (75-50 % ÅPEN)

Hovedforbrenningsfase i

- Posisjon 2<sub>min</sub> med maksimal vedvolum (75 % åpen)
- Posisjon 2<sub>min</sub> med minimum vedvolum (50 % åpen)

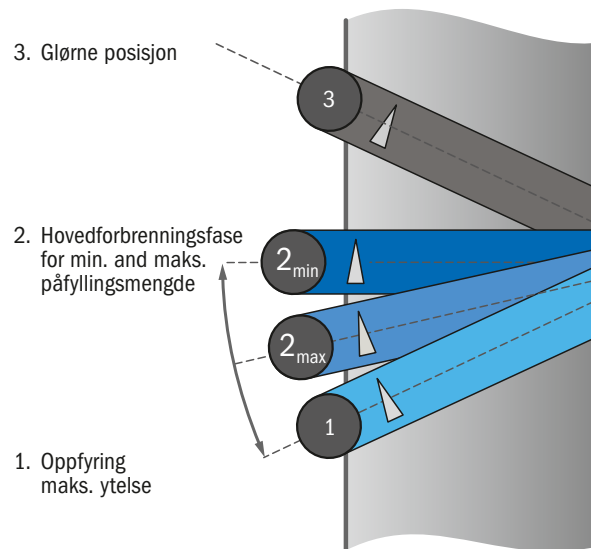
### Posisjon 3 (STENGT)

Glørne posisjon

Alle luftåpninger er lukket

**⚠ OBS:** Eksplosjonsfare! Ikke sett justeringselementet i posisjonen som er ment for å holde glør varme, før veden har brent opp.

Ta hensyn til ventilasjonskravene som gjelder under bruk sammen med andre ildsteder. Ta spesielt hensyn til kravene som stilles når peisen brukes sammen med ventilasjonsanlegg.



Du finner denne grafikken i skala 1:1 på siste forside.

## 10 OPPVARMINGSPROSESSEN

"Green" er den nye standarden for BRUNNER-peiser. Med rett brensel og rett drift kan en BRUNNER peis drives med lavest mulig utslipp. Brennkammeret er utformet som et traubrennkammer uten rist eller askeboks.

Forbrenningsluften strømmer sideveis inn i brennkammerkaret (primærluft) og faller ned som rutespylerluft (sekundærluft) fra området over døren inn i brennkammeret. Luftkontrollspaken brukes alltid til å stille inn riktig forhold mellom primær- og sekundærluft avhengig av forbrenningssituasjonen. Optimale utslipp oppnås når tømmerstokkene stables på kryss og tvers i bunnen av brennkammeret!

**!** Optimale utslipp oppnås når vedstokkene stables på kryss og tvers i bunnen av brennkammeret!

**!** Askebunnen i bunnen av brennkammeret kan ikke blokkere Justeringshendelet for forbrenningsluft!

Husk å fjerne overflødig aske i tide!

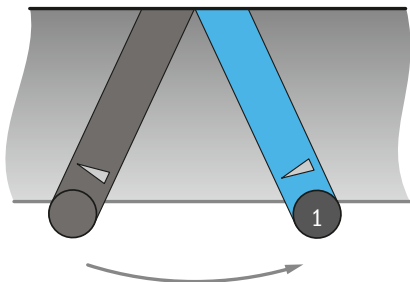
green



1 Brennkammergulv med integrert fyringsskål 2 sidegulvsteiner 3 siders forbrenningsluftinntak (primærluft) 4 justeringshendel for luftforbrenning 5 koblingsboks for luftinntaksklaffen til forbrenningskontrollsystemet

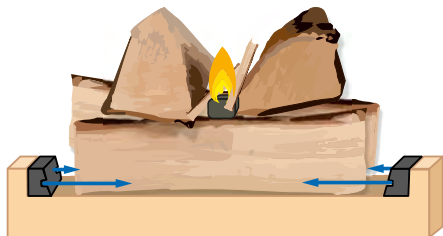
## 10.1 TENNING AV ILD I EN KALD PEIS

1. Still inn justeringshendel for forbrenningsluft til "tenne opp" (posisjon 1 = 100 % ÅPEN). Den maksimale lufttilførselen gjør at veden kan antennes raskt.



"Justeringshendel for forbrenningsluft „Åpen“: Posisjon 1"

2. Plasser den beregnede vedlasten på kryss og tvers i fyringsskålen til forbrenningskammeret. Begge kubbene i bunnen legges langs lengdeaksen mellom begge sideliggende forbrenningsluftinntak.



Opplegg av vedkubber inne i forbrenningskammeret og plassering av opptenningsmidler og små vedbiter.

Opptenningsmiddel (f.eks. BRUNNER Fidibuss) og små flis tennes blant vedbitene i det øvre laget. Husk: Jo raskere ilden tennes, jo lavere utslipp!

Store og runde vedkubber er vanskelige å antenne og brenner dårlig i en kald peis. Bruk aldri bensin, sprit osv. som hjelpemiddel til tenning!

3. Lukk peisdøren og se at ilden begynner i noen minutter. Når ilden dør ut, åpne døren sakte, plasser et nytt opptenningsmiddel mellom vedkubbene og tenn opp igjen.

**⚠ Forsiktig: Døren forblir lukket under hele forbrenningsprosessen!**



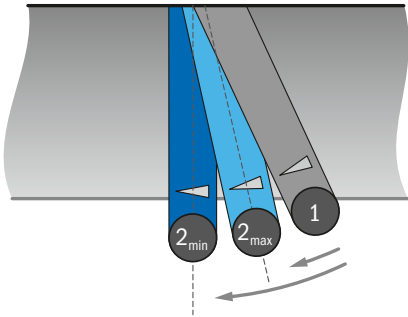
Perfekt tenningsprosess i fyringsskålen til forbrenningskammeret med lighter og opptenningsmiddel mellom det øverste laget av vedkubber.

4. I hovedforbrenningsfasen reduseres mengden av forbrenningsluft.



Flammemønster "Hovedforbrenningsfase"

Vi anbefaler posisjon  $2_{max}$  for maksimal vedlast og posisjon  $2_{min}$  ved mindre last.  $2_{min}$ .



Justeringshendel for forbrenningsluft „Hovedforbrenningsfase“: For maksimal vedlast og posisjon  $2_{min}$  ved mindre last.

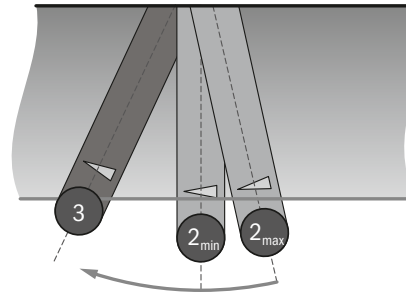
##### 5. Forbrenningen er ferdig.

Forbrenningen er ferdig når kun glør og ingen gule eller blåaktige flammer kan sees.



Lag av glør uten flammer - forbrenningen er ferdig.

Hvis det ikke tilsettes ved, kan forbrenningsluften stenges – Posisjon 3.

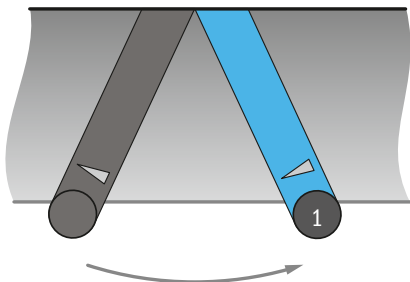


Justeringshendel for forbrenningsluft „OFF“: Posisjon 3

**⚠ Forbrenningsluften må ikke tettes under forbrenningen (fare for deflagrasjon)!**

## 10.2 FYRING I EN VARM PEIS

1. Still inn justeringshendel for forbrengningsluft til "tenne opp" (Posisjon 1 = 100 % ÅPEN).(Posisjon 1 = 100 % Åpen).



Justeringshendel for forbrengningsluft „Åpen“: Posisjon 1

Vi anbefaler å røre de glødende glørne med en ildgaffel.

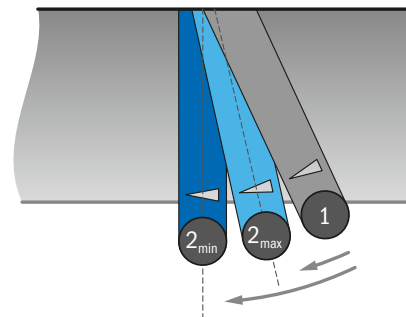
Plasser vedkubbene i forbrengningskammeret. Når peisen er varm, kan veden som er lastet brennes selv om den når over brennkammeret. De gjenværende varme glørne vil tenne opp kubbene på bunnen. Døren forblir lukket under hele forbrengningsprosessen!

2. Hvis veden brenner med en skarp flamme og hovedforbrengningsfasen er nådd, reduseres mengden forbrengningsluft.



Flammemønster "Hovedforbrengningsfase"

3. Vi anbefaler posisjon  $2_{max}$  for maksimal vedlast og posisjon  $2_{min}$  ved mindre last.  $2_{min}$



Justeringshendel for forbrengningsluft „Hovedforbrengningsfase“: For maksimal vedlast og posisjon  $2_{min}$  ved mindre last.  $2_{min}$ .

4. Forbrengningen er ferdig

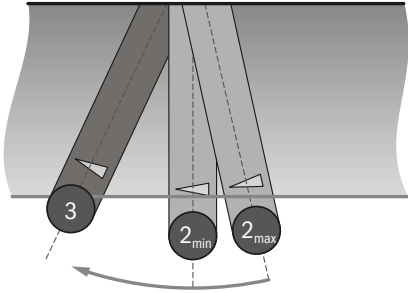
Forbrengningen er ferdig når kun glør og ingen gule eller blåaktige flammer kan sees.



Lag av glør uten flammer - forbrengningen er ferdig.



5. Hvis det ikke tilsettes ved, kan forbrenningsluften stenges – Posisjon 3.



Justeringshendel for forbrenningsluft „OFF“: Posisjon 3

**⚠** Forbrenningsluften må ikke tettes under forbreningen (fare for deflagrasjon)!

## 11 RENGJØRING

En gang i året før begynnelsen på fyringssesongen skal det kontrolleres om det har hopet seg opp aske i røykrøret eller i varmeutvinningsflaten. Dette gjøres i oppvarmingsrommet eller på innsiden av den keramiske lagringsenheten ved at man åpner rengjøringsdørene. Ved behov skal asken fjernes med en askesuger.

Etter lengre driftspauser skal det kontrolleres at pipen ikke er tett.

Rengjøringsarbeid skal alltid utføres når peisen er kald pga. Forbrenningsfare!

Glassvinduet rengjøres med en tørr klut dersom det bare må fjernes et tynt belegg. Dersom vinduet er sterkt tilsmusset, bør det rengjøres med kjøkkenpapir dyppet i rent vann og litt aske (fra ved). Slik får du fjernet smussten fra vinduet. Bruk deretter vått og til slutt tørt kjøkkenpapir.

- ⚠️ **Bruk aldri skuremidler eller aggressive rengjøringsmidler!**
- ⚠️ **Tetningssnorene skal ikke børstes eller rengjøres på en annen mekanisk måte! Under rengjøringen må tetningssnorene beskyttes mot fuktighet.**

Tetningssnørenas livslängd förkortas avsevärt om de kommer i kontakt med vätskor eller rengjøringsmedel. Dette gjør at de kan herde.

Förhårdnade tätgarn kan leda till att glaset spricker! Byt ut i tid.

For at glørne skal kunne holde seg varme lenge, bør peisen alltid ha noe aske i bunn. Derfor skal peisen aldri tømmes helt. Fjern kun den overflødige asken med en askesuger (tilgjengelig hos din lokale peisbygger).

- ⚠️ **Aske-/glødelaget skal ikke stenge forbrenningsluftåpningene på sidene eller nå opp til dørrammens bunnkledninger. Tetningssnorene kan komme i kontakt med glødende glør og bli skadet.**

Skade på tetningssnorer forårsaket av feil bruk eller rengjøring er unnatt fra garantien.

Følg sikkerhetsanvisningene for håndtering av aske og glør.

Hevedøren kan vippes forover for enklere rengjøring. Følg trinnene nedenfor:

Skyv hevedøren helt ned og ta av håndtaket. Løft sikkerhetslåsen foran "klikk-klakk"-låsemekanismen.

- ⚠️ **Hvis du ikke drar ut dørhåndtaket og vipper døren, risikerer du å knuse glassruten!**

Trykk nå på knappen til sikkerhetslåsen, som vist på bildet. Toppen av glassruten springer frem. Hold den åpne glassruten og senk sakte til den stopper. Når enden nås, er døren sikret mot utilsiktet løfting. Etter rengjøring kan døren lukkes med en forsiktig sving.

Det er viktig at sikkerhetslåsen faller foran "klikk-klakk"-låsemekanismen.



"klikk-klakk"låsemekanisme for hevedører

**Merknad:** Før du lukker døren, trekk den litt opp (ca. 5 mm). Ved å gjøre det kan døren lukkes med mindre kraft. Vennligst sjekk om døren er sikret med låsen.

## 12 RENGJØRING AV KATALYSATOREN (OPTIONAL)

Ettersom driftstiden øker, bygges det seg opp et tørt, støvlignende belegg på innstrømningsiden av katalysatormodulene.

Dette belegget lukker i økende grad det frie tverrsnittet til katalysatorelementene, og reduserer dermed deres effektivitet og fører til dårligere uttrekk av eksosgassene. I ekstreme tilfeller kan avgassene ikke lenger slippes ut tilstrekkelig og det er fare for at avgasser slipper ut i installeringsrommet - fare for forgiftning!

Belegget på undersiden av katalysatorelementene må fjernes regelmessig. Vi anbefaler rengjøring senest etter 80 - 100 driftstimer. Graden av tilsmussing og nødvendige rengjøringsintervaller avhenger av driftsforholdene (driftstimer, vedkvalitet, skorsteinsundertrykk,m.m).

Katalysatoren må ikke fjernes for rengjøring. Rengjøring av tilløpssiden/undersiden med børstehodet på en askesuger er tilstrekkelig.

Katalysatoren rengjøres når ildstedet er kaldt.

### 1. Fjerne røykvenderplatene

Røykvenderplatene er plassert over brennkammeret og kan fjernes uten verktøy når døren er åpen. Fjern flyveaske som ligger på platene med en askesuger.

De nedre røykvenderplatene er utformet i to deler og festet. For å fjerne dem skyves den ene røykvenderplaten delvis over den andre. De kan deretter senkes ned og fjernes fra siden (se bilde).



Prosedyre for å fjerne den nedre røykvenderplaten.

Den øvre røykvenderplaten løftes i bakveggområdet og skyves oppover i vinkel via luftkanalen. De kan deretter senkes forover og fjernes (se bilde).



Prosedyre for å fjerne den øvre røykvenderplaten.

## 2. Rengjøring av katalysatoren

Vi anbefaler rengjøring med aske/støvsuger med børstefeste. Gjenværende rester kan dermed fjernes og samles opp.



Rengjøring av katalysatoren med askesuger og børstetilbehør

Alternativt kan den komplette katalysatoren fjernes med verktøyet som følger med.

Katalysatoren holdes av en bajonettlås i monteringsringen. Verktøyet kan plasseres i midten og hele katalysatorenheten kan dreies med klokken. Katalysatorenheten kan nå fjernes fra festet. Modulen skyves delvis over luftkanalen, senkes fremover og fjernes deretter (se bilde).



Løsne og fjern katalysatorenheten med hjelpeverktøy

Rengjør katalysatorenheten med trykkluft (utenfor) eller en aske-/støvsuger med børstetilbehør.

Katalysatorelementene settes inn i holderammen. Vær forsiktig så du ikke skader elementene ved et uhell under rengjøring.

**⚠ ADVARSEL:** Katalysatorenheten må kun rengjøres tørr. Bruk av væsker, vaskemidler eller i oppvaskmaskinen vil skade det katalytiske belegget permanent.

## 3. Montering av avbøyningsplatene

Hvis katalysatoren ble fjernet for rengjøring, settes den inn i monteringsringen ved hjelp av hjelpeverktøyet.

Monteringen sikres deretter ved å dreie mot klokken.

Avbøyningsplatene settes inn i omvendt rekkefølge. Riktig posisjon er spesifisert av styresko på festene.

**⚠** Avbøyningsplatene er en vesentlig del av forbrenningskammeret. Hvis disse ikke er installert, vil den "grønne" utslippsstandard ikke oppnås og katalysatoren vil bli permanent skadet av direkte eksponering for flamme.

## 13 MERKNAD

Dersom du finner en feil/defekt på peisen eller peisanlegget må du ta kontakt med din lokale fagbedrift med det samme.

For å kunne bruke peisanlegget på en sikker måte, må det kun brukes originaldeler fra peisens produsent.

Kun personer som er autorisert av produsenten, har lov til å forandre på peisen.

Dersom peisen brukes på måter den ikke er ment for, mister garantien sin gyldighet! En formålsbestemt bruk av peisen kan garanteres om det tas hensyn til informasjonen i denne bruksanvisningen.

Det er meget viktig at det tas hensyn til andre bruksanvisninger som f.eks. «Brukerinformasjon angående kakkellovnens tilkobling til vannbåren varme»!

## 14 FEILSØKING

Feil	Mulig årsak	Mulig løsning
Det siver røyk inn i rommet	Friskluftshendel for forbrenningsluften er lukket - posisjon 3.	Sett justeringshendelet i posisjon for oppfyring - posisjon 1.
	Ugunstige værforhold; skorsteinen generer ikke tilstrekkelig undertrykk.	Ta kontakt med skorsteinsfeier.
	En rom-/loftsvifte (f.eks avtrekksvifte) eller balansert ventilasjon skaper et undertrykk i rommet som er sterkere enn det negative trykket som genereres av skorsteinen.	Slå av ventilatoren i rommet eller det mekaniske ventilasjonssystemet. Installer en enhet for overvåking av undertrykk (f.eks. USA).
	Forbrenningsluftforsyningen er blokkert.	Ta kontakt med din peismontør.
	Røykrørforbindelsesstykket mellom ildstedet og skorsteinen er blokkert.	Rengjør forbindelsesstykket for røykrøret (dette er vanligvis ikke en skorsteinsoppgave).
	Skorsteinen er blokkert	Ta kontakt med skorsteinsfeier.
	Uegnet brensel	Treverk er fuktig eller det brukes for store biter av ved. Bruk anbefalt brensel som angitt i denne instruksjonen.
Uvanlig lukt	Husstøvavleiringer	Varm opp ovnen kraftig. Ventilér rommet.

Feil	Mulig årsak	Mulig løsning
Glassruter er ofte sotete	Uegnet brensel	Damp fra fuktig ved eller det benyttes for tykke vedkubber. Bruk anbefalt brensel som angitt i denne instruksjonen.
	Utilstrekkelig forbrenningslufttilførsel	Sett justeringshendelen for forbrenningsluften i posisjon 1 eller 3. Kontroller tilførsel av forbrenningsluft og røykutløp. Ta kontakt med din peismontør.
	Utilstrekkelig skorsteintrekk	Ta kontakt med skorsteinsfeier.
Kondensatdannelse	Tømmerstokker med overdreven restfuktighet brukes	Bruk anbefalt brensel som angitt i denne instruksjonen.
	Utilstrekkelig forbrenningslufttilførsel	Sett justeringshendelen for forbrenningsluften i posisjon 1 eller 3. Kontroller tilførsel av forbrenningsluft og røykutløp. Ta kontakt med din peismontør, hvis mulig.

## 15 AVHENDING

Peisinnsatsen inneholder verdifulle materialer som må resirkuleres. Følg gjeldende nasjonale lovbestemmelser for avhending.



Livsfare på grunn av elektrisk støt.

De elektriske tilkoblingene til ovnssystemet er under nettspenning.  
Dette kan føre til elektrisk støt.

Slå av strømforsyningen.

Sikre strømforsyningen mot å bli slått på igjen.

- Ta metalleder til gjenvinning av skrap.
- Elektriske og elektroniske komponenter må avhendes som elektronisk skrot.
- Foringsbelegg skal kastes som farlig avfall.
- Kast isolasjonsmaterialer fra oppvarmings- eller peisinnsatsen i en lukket beholder på et godkjent avfallshåndteringssted.
- Ikke legg de keramiske glassrutene i oppsamlingsbeholderen! Glassrutene kan kastes som vanlig husholdningsavfall.

### Resirkulering av edelmetallholdige katalysatorer

Oksidasjonskatalysatorer, slik som de som er installert i moderne vedovner, reduserer utslipp av karbonmonoksid og hydrokarboner meget pålitelig. For at dette skal lykkes, brukes edle metaller som platina, palladium og rhodium på overflaten av katalysatorer. Disse edelmetallene er jevnt fordelt på overflaten av katalysatorene i svært små mengder. I løpet av årene med drift sikrer slitasjen av partikler som strømmer gjennom katalysatoren at belegget som inneholder edle metaller fjernes delvis. Permanent overoppheting av katalysatoren ( $T > 700^{\circ}\text{C}$ ) skader belegget. I de beskrevne tilfellene bør katalysatoren byttes ut og erstattes med en ny slik at den katalytiske effekten er til stede.

Brukte katalysatorer kan gjenbrukes. Selv om disse er ødelagte eller skadet, kan de sendes til gjenvinning.

Mer enn 90 % av de edle metallene som finnes, gjenvinnes via termisk eller kjemisk separering og føres tilbake til produksjonsprosessen.

Ta med den brukte katalysatoren til gjenvinningsstasjonen.

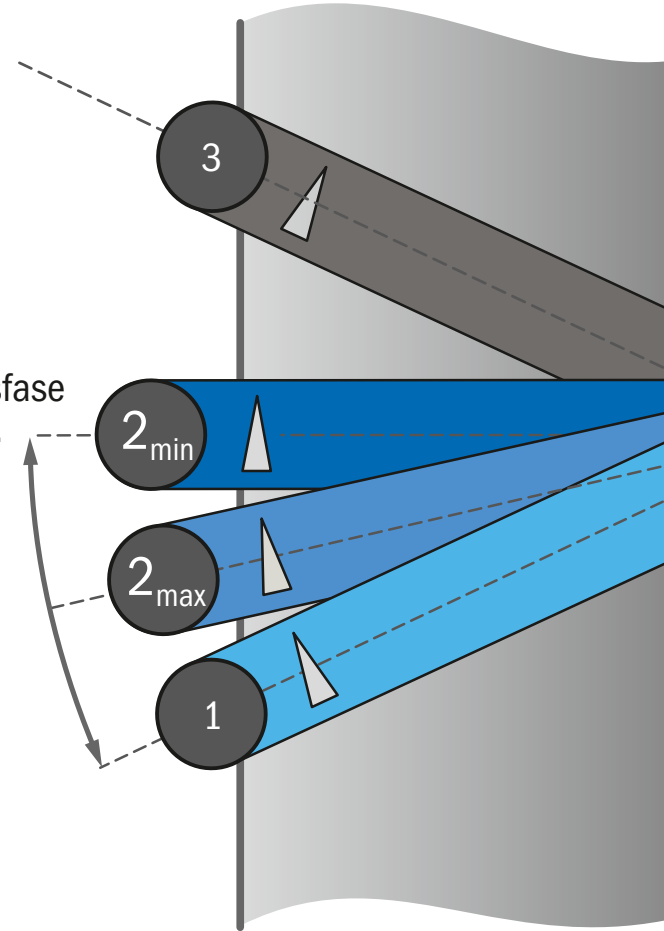
Takk for din innsats for å støtte beskyttelse av miljøet og bærekraftig bruk av ressurser.



3. Glørne posisjon

2. Hovedforbrenningsfase  
for min. and maks.  
påfyllingsmengde

1. Oppfyring  
maks. ytelse



"Forbrenningsluftinnstilling" mal for plassering  
på betjeningssiden av peisen

# BRUNNER®

*made in germany.*

NO

Ulrich Brunner GmbH  
Zellhuber Ring 17 - 18  
D-84307 Eggenfelden  
☎ +49 8721 771-0  
☎ +49 8721 771-100  
✉ info@brunner.eu

**brunner.eu**

BRUNNER-produkter tilbys og selges kun av kvalifiserte spesialistbedrifter. Med forbehold om tekniske og rekkevidde-relaterte endringer samt feil. Alle illustrasjoner kan inneholde tilleggsfunksjoner eller spesialutstyr som er avgiftsbelagt. Gjentrykk og duplisering, selv delvis, kun med uttrykkelig tillatelse fra utgiveren.

Papiret i denne brosjyren er produsert med papirmasse fra bærekraftig skogforvaltning, trykt med organisk trykkfarge basert på fornybare råvarer.

svenska

BKH green

# BruksANVISNING

**BKH**



Hubertus Brunner, Ulrich Brunner

## FÖRORD

Vi på BRUNNER kan se tillbaka på en mångårig historia om mer än 70 år som familjeföretag. I tre generationer har vi tillverkat förbränningsystem som är bland de bästa i branschen, i Eggenfelden, Niederbayern. Kvalitets-stämpeln "Made in Germany" är för oss inte en reklamterm, utan ett bindande löfte.

Vi är stolta över att med välutbildade och erfarna yrkesarbetare tillverka produkter som kännetecknas av livslängd, funktionalitet och kvalitet.

Våra produkter är resultatet av högkvalitativt hantverk och utvecklas kontinuerligt genom vår strävan efter att prova nya idéer och utveckla pålitliga produkter.

Vi arbetar helhjärtat och konsekvent för att kombinera det tekniskt möjliga och moderna med det traditionellt beprövade och för att utveckla välutvecklade produkter som ger dig många år av användning och glädje.

Varmt välkommen till BRUNNER-familjen och vi önskar mycket nöje med din nya BRUNNER-eldstad!



Ulrich Brunner



Hubertus Brunner

SE



BKH plan 42-66 med skjutdörr

Innan eldstaden tas i bruk, var noga med att läsa bruksanvisningen och framför allt följa säkerhetsanvisningarna.

De tillämpliga reglerna för montering av kaminer samt föreskrifterna i bygglagen måste iakttas vid monteringen.

Om installationen och bruksanvisningen ej efterlevs upphör garantin. Ingen strukturell förändring av produkten är tillåten.

Monteringen måste utföras av en registrerad fackman, eftersom anläggningens säkerhet och funktionsduglighet beror på en korrekt installation.

För denna eldstad gäller bestämmelserna i föreskriften i BImSchV (tyska lagen om immissionsskydd).

Dessutom ska tillämpliga nationella och europeiska normer och lokala föreskrifter iakttas.

Den nationella lagstiftningen för bränngasanordningar ska följas. Lokala och nationella driftvillkor måste iakttas.

Tekniska ändringar förbehålls!

Förvara denna bruksanvisning väl!

För en förlängd produktgaranti och en bra hantering av reservdelsleveranser rekommenderar vi att du genomför BRUNNER-produktregistreringen på ([www.produktregistrierung.brunner.de](http://www.produktregistrierung.brunner.de)).

BRUNNER-produktregistreringen ger dig många fördelar:

- Beroende på komponent ger vi en utökad garanti på upp till tio år
- Sparar tid, pengar och nerver för alla inblandade
- Snabb anskaffning av reservdelar

## INNEHÅLL

01	Garantiförklaring	225
02	Information om glaskeramik	225
03	Säkerhetsanvisningar	226
04	Allmänt om uppvärmningen	227
05	Bränsle och värmeeffekt	230
06	Komponenter BKH Plan	235
07	Komponenter BKH tunnel	237
08	Komponenter BKH hörn	239
09	Förbränningsluftreglering	240
10	Uppvärmningsprocess	241
11	Rengöring	246
12	Rengöring av katalysatorn (valfritt)	247
13	Notera	249
14	Felsökning	250
15	Förfogand	252





## 01 GARANTIFÖRKLARING

Du har köpt en original BRUNNER produkt. Därmed har du gjort naturen en tjänst. Vi som tillverkare har gjort stora insatser för att uppvärmningen med BRUNNER produkter ska vara så smidig och miljövänlig som möjligt.

Nu är det upp till dig att hantera produkten korrekt och använda lämpligt bränsle, för att elda rent och sparsamt med vår värmeinsats. Våra BRUNNER värmeinsatser är utomordentligt tåliga uppvärmningssystem. Tekniken är beprövad sedan flera decennier, men ändå absolut optimerad för moderna krav - även tack vare den moderna BRUNNER-tekniken.

BRUNNER kamininsatser är kvalitetsprodukter som är beprövade i branschen tusen gånger om - detta faktum och vår stora erfarenhet är anledningen till vår unika garanti.

Vi önskar dig mycket nöje med din BRUNNER kamininsats, en vän för livet.



Hubertus Brunner

## 02 INFORMATION OM GLASKERAMIK

BRUNNER bearbetar endast glaskeramik av hög kvalitet.

I en särskild tillverkningsprocess keramiserar glasskivorna och får därmed sina unika egenskaper.

Av tekniska skäl kan i denna produktionsprocess inte alla synliga brister uteslutas helt (fina repor, fasta inneslutningar, små luftbubblor<sup>1</sup>). Detta måste accepteras som state of the art och berättigar inte till reklamation.

---

<sup>1</sup> - Här är accepteras max 3 luftbubblor eller fasta inneslutningar < 4 mm dock inga luftfickor med en öppning mot glasytan som är större än 1 mm.

- Dekordefekter mindre än 1 mm är tillåtna av produktionsskäl.

## 03 SÄKERHETSANVISNINGAR

### Första idrifttagning

Kaminens färg härdar tills den maximala drifttemperaturen har uppnåtts för första gången. Detta kan medföra rökutveckling och störande lukt. Se till att rummet där kaminen ställs upp vädras ordentligt. Öppna fönster och dörrar och använd en fläkt vid behov för att påskynda ventilationen. Under denna tid bör du inte vistas onödigt i detta rum.

### Förbränningskammardörr

BRUNNER kaminer är endast avsedda för drift med stängd förbränningskammardörr. Vid öppen drift eller öppning vid förbränning finns risk för att upphettningsgaser läcker ut i bodelen.

Om eldstaden inte används förblir dörren till brännkammaren stängd.

### Risk för brännskador

Kaminens yta är mycket het, detta gäller framför allt för glaskeramikrutan. Vidrör inte - risk för brännskador! Speciellt barn bör hänvisas till denna risk. Barn ska principiellt hållas borta från den uppvärmda kaminen. Brännbara föremål får inte placeras på kaminens fria ytor. Brännbara föremål ska ha ett avstånd på minst **5 cm** till kaminens lodrätta ytor.

Askan få bara tas ut när den har svalnat och sedan ska askan svalna helt i en obrännbar behållare i minst 24 timmar. Larma brandkåren vid brand! Speciellt vid soteld ska alla brännbara föremål flyttas undan från skorstenen. Observera flygande gnistor. Använd aldrig ämnen såsom bensin, spiritus el.dyl för eldning!

### Luftgaller

Varmluftöppningarna får inte stängas till eller täckas över. Risk för brand eller överhettning.

### Modeller med elektronisk ugn kontroll

När du har stängt branddörr som ska visas på displayen för kontroll görs hänvisningen till brännstart (se anvisningar verkar den registeransvari-

ge)!Om detta inte är fallet, då ett fel finns i området för dörren switch! Explosionsfara! Kontakta din installatör och fortsätt som i kapitlet, uppvärmning beskrivits tidigare med manuell justering av förbränningsluften "från manualen för den registeransvarige.

### Strålningsområde

Förvara inga brännbara föremål inom siktrutans strålningsområde (dvs. 120 cm mått från rutan). Brandfara! Se till att inga brännbara föremål hamnar inom detta område. Placera inga brännbara delar framför förbränningsdörren och/eller visningsrutan.

### Tunnelvariant

Hos värmekaminer med två mittemot varandra placerade siktrutor (tunnel-variant) tillhandahålls endast drift och öppning av branddörren från en vald sida. Under drift får endast den avsedda dörren öppnas.



När båda dörrarna öppnas kan rökgas komma ut på grund av "draget" I utföranden med elektronisk förbränningsreglering är uppvärmning/ omladdning via inspektionssidan inte avsedd.

## 04 ALLMÄNT OM UPPVÄRMNINGEN

### **Avsedd drift eller användning**

BRUNNER-värmekaminer är fristående eldstäder som är utformade enbart för drift med naturlig brasved eller lämpliga träbriketter.

Korrekt drift säkerställs om informationen och alla anvisningar om upp-värmningens funktion, underhåll och bränsle följs som ges i bruksanvisningen.

### **Uppvärmningsläge**

Värmeinsatsens livslängd och funktion beror på korrekt konstruktion, korrekt drift och regelbunden skötsel och underhåll.

Eldstadsluckan får endast öppnas för att lägga på ved eller för rengöring. BRUNNER värmeinsatser är designade och optimerade för drift med stängd lucka/dörr.

Undvik att apparaten överhettas! Om ugnen överhettas kan detta leda till missfärgning. Sådana missfärgningar berättigar inte till reklamation.

### **Lägga på ved**


Dörrhandtaget kan värmas upp efter längre uppvärmningsperioder (>60° C). Vi rekommenderar användning av skyddshandskar, eftersom handtaget kan bli hett efter en längre användning av värmeinsats.

Omladdning under bränningen (synliga lågor) är inte rekommenderad. Bränslet tillförs igen när den tidigare utbränningen har avslutats och inga fler lågor syns (glödfas).

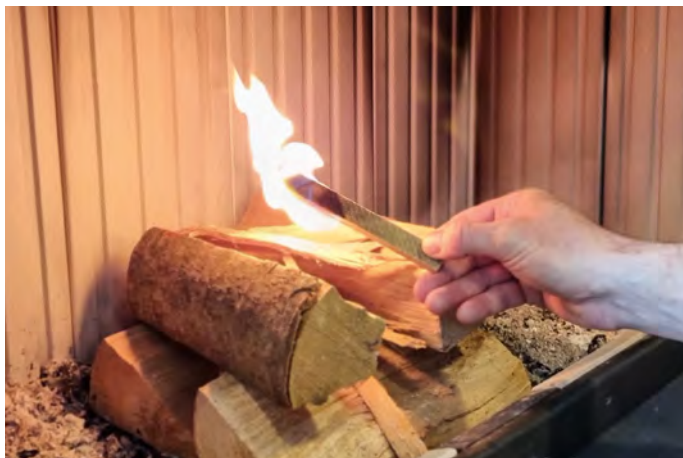
### **Värma upp en ackumulatelstaden**

Om du använder en ackumulatrelstaden med keramisk uppvärmningsyta, rekommenderar vi följande uppvärmningsintervaller.

Till en början läggs den maximala fyllmängden på som ska bränna ner helt. Efter en timme läggs halva fyllmängden på och efter ytterligare en timme läggs halva fyllmängden ännu en gång. Detta kan upprepas var 8:e timme. Om större fyllmängder läggs på inom en kortare tid, kan detta leda till en överbelastning av uppvärmningsytan.

 Tala med er hantverkare eller försäljare av eldstaden för lämplig vedvolym och interval. När eldstaden startas upp första gången skall begränsad eldningsvolym och interval iaktas.

## ALLMÄNT OM UPPVÄRMNINGEN



Kontrollera om det finns ett tillräckligt undertryck i skorstenen ("dragprov")

BRUNNER-kaminen behöver skorstensdraget för att suga in förbränningsluft och släppa ut rökgas. Detta minskar när yttertemperaturen stiger. Kontrollera skorstensdraget när det är varmare än 10°C ute (se bild)

### Inställning av strypluckan

Om en stryplucka monteras<sup>1</sup> (tillval) ska denna öppnas helt vid eldning medan elden kommer igång. Vid uppvärmning med stängd lucka stängs strypluckan upp till 2/3 beroende på skorstensdraget.

### Lufttillförsel till bostadsrummet

BRUNNER-kaminen kan endast fungera felfritt om det finns tillräckligt med förbränningsluft i bostadsrummet. Se till att denna är garanterad redan innan du tänder elden. Öppna frånluftluckan (om en sådan finns) och håll den öppen medan du eldar. Anordningarna för förbränningsluftförsörjningen får inte ändras.

### Strukturella förändringar av byggnaden:

Om förändringar planeras och görs i eller på byggnaden kan förutsättningarna för en säker och korrekt funktion av eldstaden störas avsevärt. Kraven på säker drift av eldstaden måste därför kontrolleras av en specialist vid ändringar.

Sådana förändringar kan vara:

- Installation av ytterligare eldstad
- Strukturella förändringar i skorstenen
- Installation eller modifiering av ventilationsanordningar, till exempel köksfläkt, toalett, badrumsfläkt eller annan förändring av husets ventilation
- Installation eller modifiering av motsvarande hushållsapparater, till exempel torktumlare med extern ventilation, centraldammsugare mm
- Förändringar i byggnadens täthet, till exempel genom installation av nya fönster eller dörrar, isolering av takytor, full värmeisolering

### FörbränningskammARBeklädnad

**Obs:** Enstaka mindre sprickor i förbränningskammarens chamottebeklädnad är inget att oroa sig över.

Chamotteplattorna är formpressade komponenter som tillverkas speciellt för våra förbränningskammare. De förbrända chamotte tegelstenarna skyddar stål kroppen, har isolerande egenskaper och är en väsentlig del av låg emissionsförbränningskammarens design "green".

Sprickor i ytskiktet kan uppstå under drift på grund av växlande termiska belastningar och mekaniska stötar vid påfyllning. Detta är helt normalt och ofarligt och berättigar inte till reklamation.

Den svarta ytan på det "gjutna" förbränningskammarfodret kan visa färgförändringar under användning. Detta är en normal, oundviklig process och utgör ingen anledning till klagomål.

Om följande punkter beaktas, bibehålls den svarta färgen på elderytan under lång tid:

<sup>1</sup> Strypluckan är monterad i rökrör-kopplingsbiten mellan kaminen och skorstenen och används för reglering av skorstensdraget.

- Korrekt drift med rekommenderade fyllningsmängder (yttemperatur på chamotte < 700° C)
- Inget behandlat eller belagt trä eller flytande bränslen; endast naturligt trä med restfuktighet < 20 %
- Ingen rengöring av ytorna med stål/trådborstar eller rengöringsmedel

### **Dörrtätningsgarn**

BRUNNER använder uteslutande dörrtätningsgarn av högsta kvalitet som är exakt anpassade till kraven av våra uppvärmningssystem.

Dörrtätningsgarnen är dock förslitningsdelar som därför utesluts av garantin.

Vid felfri användning under de avsedda driftförhållandena kan den vanliga livslängden dock förlängas avsevärt.

Överhettning med högre fyllmängder än de som anges i bruksanvisningen, direkt kontakt med glödande delar eller användning av olämpliga, aggressiva rengöringsmedel kan leda till en betydligt kortare livslängd.

### **Siktrutor**

Under tillverkningsprocessen kan bildningen av små luftinneslutningar som "öppna eller stängda bubblor" vid keramiseringen inte undvikas. Dessa kan förekomma i den transparenta eller tryckförsedda dekoren och försämrar inte kvaliteten eller berättigar inte till reklamation.

## 05 BRÄNSLE OCH VÄRMEEFFEKT

Förbränningsstandard "green" har optimerats vad gäller eldning och emission. Stöd vår satsning på miljön genom att iaktta följande hänvisningar för miljövänlig uppvärmning: Använd endast torrt, obehandlat vedträ med en fukthalt under 20% eller träbriketter enligt tyska DIN EN 17225-3.

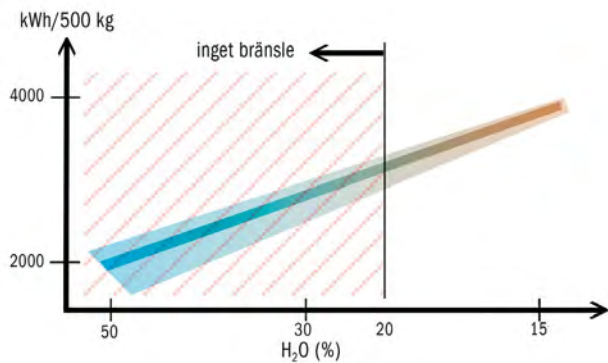
Fuktigt, nyfällt eller dåligt lagrat trä har ett högt fuktinnehåll, brinner därför dåligt och avger lite värme. Använd endast torr ved som har lagrats i minst två år. Du sparar ved eftersom torr ved har ett betydligt högre energivärde.

Som jämförelse: Torr ved har ett energivärde på ca 4 kWh/kgm. Färsk ved har ett energivärde på endast ca 2 kWh/kg. Dvs att du behöver den dubbla vedmängden för att få ut samma mängd energi/värme.

	Vattenhalt g/kg Ved	Energivärde kWh/kg	Ved-Merför- brukning %
mycket torr	100	4,5	0
lagrad i 2 år	200	4,0	15
lagrad i 1 år	350	3,0	71
färsk ved	500	2,1	153

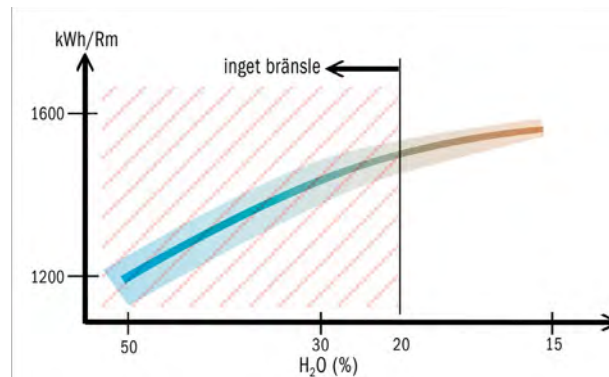


Vedträn (vänster bild) är det ideala bränslet, men även träbriketter enligt tyska DIN EN ISO17225-3, storleksklass A1, längd > 14 cm, diameter > 8 cm (höger bild) kan använd.



Vilken mängd energi köper jag om jag köper ved per vikt?

500 kg <b>färsk</b> ved	Vattenhalt 50 %	500 kg x 2,0 kWh/kg = 1000 kWh
500 kg <b>lagrad</b> ved	Vattenhalt 30 %	500 kg x 3,3 kWh/kg = 1650 kWh
500 kg <b>torr</b> ved	Vattenhalt 15 %	500 kg x 4,1 kWh/kg = 2050 kWh



Vilken mängd energi köper jag om jag köper ved per volym (1 rumsmeter = 1 RM)?

1 RM <b>färsk</b> ved	Vattenhalt 50 %	1286 kWh
1 RM <b>lagrad</b> ved	Vattenhalt 30 %	1518 kWh
1 RM <b>torr</b> ved	Vattenhalt 15 %	1550 kWh

RM = rumsmeter, 1 m<sup>3</sup> skiktat ved



Vattenhalten i ved kan snabbt bestämmas med en vedfuktighetsmätare.

Lövved såsom björk eller bok är mycket lämplig att använda i eldstaden. Barrved har en fiberstruktur som spricker upp vid förbränning vilket medför att glöd kan spruta ut ur förbränningskammaren. Lövved binner lugnare.

Värmen som avges till i rummet regleras via vedmängden som läggs på elden och via tiden som går innan du lägger på ny ved.

Det är fel att reglera värmen genom att minska förbränningslufttillförseln! Om för lite förbränningsluft tillförs kan bränslets värmepotential inte frigöras fullständigt. Samtidigt försämras utsläppsvärdena på grund av den ofullständiga förbränningen.

Om BRUNNER-kaminen drivs med för mycket ved eller olämpligt bränsle finns risk för överhettning eller brand!

Sopor får inte eldas upp!

### **Att elda sopor i kaminen = Gift i trädgården!**

**!** Använd aldrig flytande bränsle såsom bensin, sprit, tändvätska osv.

Beakta förbränningsförbudet för avfall!

Använd endast sådana bränslen som rekommenderas i denna bruksanvisning. Olämpliga bränslen och sådana som inte har rekommenderats av oss får inte eldas.



En vedtränomkrets på 25 cm motsvarar en vedträndiameter på ca 9 cm



kamin	rekommenderad vedmängden	längd vedträ
BKH Plan 42-50	1,5 - 3 kg	25 - 33 cm
BKH Plan 42-66	2 - 4 kg	25 - 33 cm
BKH Plan 42-98	2 - 5 kg	25 - 33 cm
BKH Plan 50-82	2 - 5 kg	25 - 33 cm
BKH Plan 50-98	2 - 5 kg	25 - 33 cm
BKH Tunnel 42-50	1,5 - 3 kg	25 - 33 cm
BKH Tunnel 42-66	2 - 4 kg	25 - 33 cm
BKH Tunnel 42-98	2 - 5 kg	25 - 33 cm
BKH Tunnel 50-82	2 - 5 kg	25 - 33 cm
BKH Tunnel 50-98	2 - 5 kg	25 - 33 cm
BKH Hörn 42-42-42	1,5 - 3 kg	25 - 33 cm
BKH Hörn 42-66-42	2 - 4 kg	25 - 33 cm
BKH Hörn 42-98-42	2 - 5 kg	25 - 33 cm
BKH Hörn 50-82-42	2 - 5 kg	25 - 33 cm

 Om kaminen drivs med för mycket ved eller olämpligt bränsle finns risk för överhettning eller brand!



BKH plan 42-66 med skjutdörr  
Förbränningskamarväggar i gjutjärn

## 06 KOMPONENTER BKH PLAN

Bild 1: BKH Plan med svängdörr



Bild 2: BKH Plan med skjutdörr



1 Gjutjärnskupol med rökrör 2 Kropp 3 Dörr med glaskeramikruta 4 Dörr-handtag (svängdörr) / Instickshandtag (skjutdörr) 5 Förbränningsluftreglage ("luftspjäll")  
6 Förbränningsluftsöppning eller monteringsplats för anslutningslåda (uteluftsanslutning, luftspjällmotor för förbränningsstyrning)



BKH tunnel 42-66 Skjurdörr-svängdörr  
Förbränningskammareväggar i gjutjärn

## 07 KOMPONENTER BKH TUNNEL

Bild 1: BKH Tunnel med svängdörr



Bild 2: BKH Tunnel med skjutdörr



1 Gjutjärns kupol med rökrör 2 Kropp 3 Dörr med glaskeramikruta 4 Dörr-handtag (svängdörr) / Instickshandtag (skjutdörr) 5 Förbränningsluftreglage ("luftspjäll") sitter på vald sida 6 Förbränningsluftsöppning eller monteringsplats för anslutningslåda (uteluftsanslutning, luftspjällmotor för förbränningsstyrning)



BKH hörn 42-66-42 l  
Förbränningskammare eldfast tegel

## 08 KOMPONENTER BKH HÖRN

Bild 1: BKH Hörn med svängdörr



Bild 2: BKH Hörn med skjutdörr



1 Gjutjärnskupol med rökrör 2 Kropp 3 Dörr med glaskeramikruta 4 Dörrhandtag (svängdörr) / Reling (skjutdörr) 5 Förbränningsluftreglage ("luftspjäll") 6 Förbränningsluftöppning eller monteringsplats för anslutningslåda (uteluftsanslutning, luftspjällmotor för förbränningsstyrning)

Hörnversioner höger/vänster tillgängliga

## 09 FÖRBRÄNNINGSLUFTREGLERING

Värmekaminer har en öppning i bottenområdet genom vilken den nödvändiga förbränningsluften strömmar in. Luften tillförs antingen via en uteluftsanslutning (luftanslutningslåda) eller direkt från rummet.

Under förbränningen doseras förbränningsluften via manöverelementet på värmekaminen ("luftreglaget").

Med en elektronisk förbränningsstyrning behövs ingen manuell hantering. För denna medföljer här en separat bruksanvisning.

### Läge 1 (100% ÖPPEN)

Antändning vid kall eldstad och maximal eldningseffekt

### Läge 2 (75-50% ÖPPEN)

Huvudförbränningsfas i

- Läge 2<sub>max</sub> vid maximal vedmängd (75% ÖPPEN)
- Läge 2<sub>min</sub> vid minimal vedmängd (50% ÖPPEN)

### Läge 3 (STÄNGD)

Glödbevaring.

Alla luftöppningar är stängda.

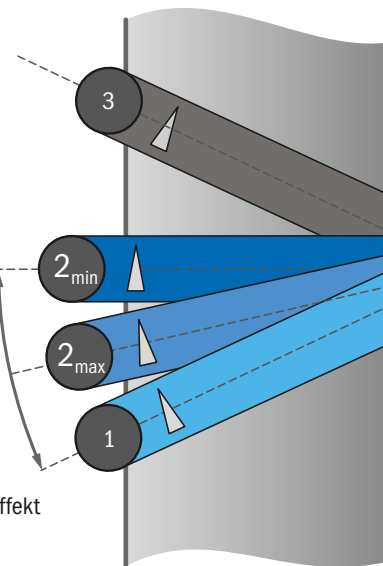
**⚠ SE UPP:** Explosionsrisk! Ställ in läget "Glödbevaring" först när brasan har bränt ner fullständigt.

Beakta ventilationskraven för användning i kombination med andra eldstäder. Observera speciellt kraven för samtidig drift med ventilationssystem.

3. Glödbevaring

2. Huvudförbränning  
för min och max  
påfyllningsmängd

1. Antändning  
Maximal eldningseffekt



Du hittar denna bild i skala 1:1 som en "mall" på sista omslagssidan



## 10 UPPVÄRMNINGSPROCESS

„green“ är den nya standarden för BRUNNERS eldstäder. Med rätt bränsle och rätt användning kan en BRUNNER-värmekamin drivas med lägsta möjliga utsläpp. Förbränningskammaren är här en eldgrop i botten utan rooster eller asklåda. Förbränningsluften flödar i sidled in i eldgropen (primärluft) och som rutspolningsluft (sekundärluft) från det övre dörrområdet in i förbränningskammaren. Manöverelementet används alltid för att ställa in rätt förhållande mellan primär- och sekundärluft beroende på förbrännings-situationen.

**!** Askan på förbränningskamborbotten får inte blockera sidoförbränningsluftintaget!

Ta bort aska i god tid!

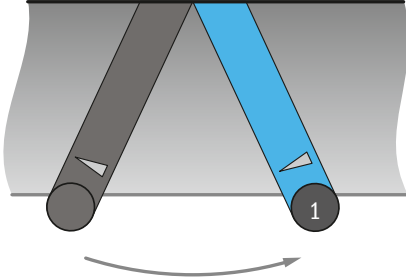
green



1 Förbränningskamborbotten med integrerad eldgrop 2 Sidobottenstenar 3 Sidoförbränningsluftintag (primärluft) 4 Manöverelement för förbränningsluftjustering ("luftspjäll") 5 Anslutningslåda för uteluftanslutning och luftspjällmotor för förbränningsstyrning

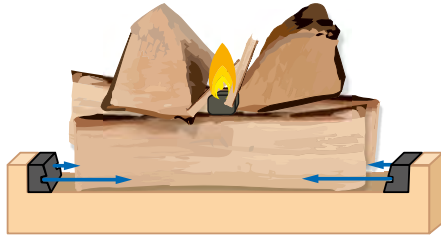
## 10.1 ANTÄNDNING VID KALL ELDSTAD

1. Ställ in förbränningsluftreglaget på "Antändning" (läge 1 = 100% ÖPPEN). Den maximala lufttillförseln gör att veden antänds snabbt.



"Förbränningsluftspak "Upp": Position 1"

2. Placera den avsedda mängden brasved i eldgropen som en korsstapel. De två nedre brasvedbitarna placeras på längden i eldgropen mellan sidoförbränningsluftintagen.



Placering av brasveden i eldgropen samt placering av tändare och tändved

Braständaren (t.ex. BRUNNER Fidibusse) och mindre träflis antänds i det översta vedlagret mellan brasveden. Följande gäller: Ju snabbare antändningen sker, desto lägre är utsläppen!

Stora och runda brasvedbitar gasar av och antänds mycket långsamt i den kalla förbränningskammaren. Använd aldrig ämnen som bensin, sprit eller liknande för att tända elden!

3. Stäng eldluckan och övervaka tändningsprocessen under de första minuterna. Om elden slocknar, ska eldluckan öppnas långsamt igen och en ny braständare placeras mellan brasveden och tändas.

**! SE UPP: Dörren förblir stängd under hela för-bränningsprocessen!**



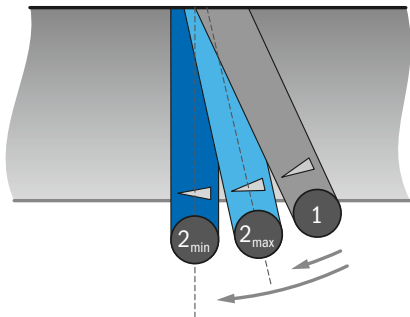
Perfekt tändningsprocess i eldgropen med tändare och tändved mellan det översta vedlagret

4. I huvudförbränningsfasen minskar mängden förbränningsluft.



Flambild "Huvudförbränningsfas"

För maximal bränslemängd rekommenderar vi Position  $2_{max}$  för liten vedmängd rekommenderar vi Position  $2_{min}$ .



Förbränningsluftspak "Huvudförbränningsfas": För maximal bränslemängd Position  $2_{max}$ . Med några få brasvedbitar Position  $2_{min}$

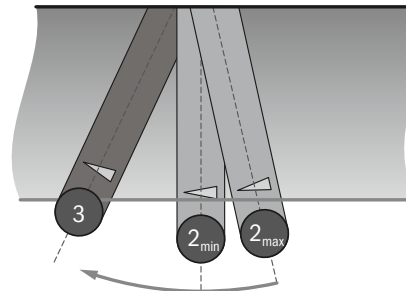
## 5. Förbränning avslutad

Förbränningen är avslutad när endast glöd och inga gula eller blåaktiga lågor syns.



Glödbädd utan lågor - förbränning avslutad

Om ingen ved läggs på kan förbränningsluften stängas – Position 3.

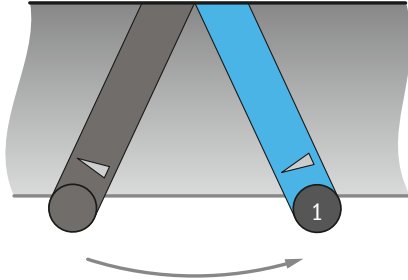


Förbränningsluftspak "Stängd": Position 3

**⚠ Förbränningsluften får inte stängas under förbränningen (explosionsrisk)!**

## 10.2 PÅFYLLNING VID VARM ELDSTAD

1. Ställ in förbränningsluftreglaget på "Antändning" (Position 1 = 100 % ÖPPEN).



Förbränningsluftspak "Öppen": Position 1

Vi rekommenderar att luckra upp glöden med en eldgaffel.

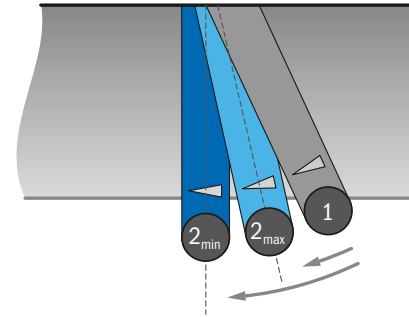
Placera brasveden i eldgropen. Vid påfyllning kan även brasved som sticker ut utanför eldgropen värmas antändas. Den befintliga glöden gör att brasveden tänds i området runt eldgropen. Dörren förblir stängd under hela förbränningsprocessen!

2. Om brasveden brinner med en ljus låga och huvudförbränningsfasen har uppnåtts, minskas mängden förbränningsluft.



Flambild "Huvudförbränningsfas"

3. För maximal bränslemängd rekommenderar vi Position  $2_{max}$  för liten vedmängd rekommenderar vi Position  $2_{min}$ .



Förbränningsluftspak "Huvudförbränningsfas": För maximal bränslemängd Position  $2_{max}$ . Med några få brasvedbitar Position  $2_{min}$ .

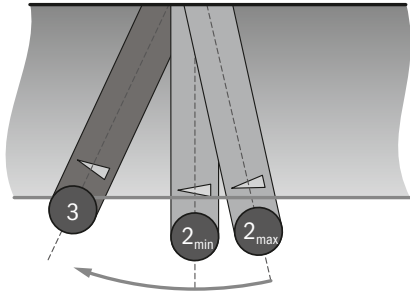
4. Förbränning avslutad

Förbränningen är avslutad när endast glöd och inga gula eller blåaktiga lågor syns.



Glödbädd utan lågor - förbränning avslutad

5. Om ingen ved tillsätts kan förbränningsluften stängas – Position 3.



Förbränningsluftspak "Stängd": Position 3

**!** Förbränningsluften får inte stängas under förbränningen (explosionsrisk)!

## 11 RENGÖRING

Minst årligen, i varje fall alltid när en ny uppvärmningssäsong börjar, ska en kontroll genomföras att rökgasvägarna är fria. Denna kontroll sker genom sotluckorna i rökgasvägen. Vid behov ska avlagringar avlägsnas med en asksugare

Kontrollera skorstenen på tilltappningar efter längre driftspausar. Prata med kaminsmakaren om nödvändiga åtgärder.

Alla rengöringsarbeten ska genomföras när kaminen är kall - risk för brännskador!

Siktrutan görs ren med en torr trasa vid lätta avlagringar. För rengöring av mera nedsmutsade siktrutor använder du helst vanligt kökspapper som är fuktat med krantvatten och doppar pappret i den rena askan i kaminen. Med kökspappret löser du upp nedsmutsningarna som sedan först torkas av med en fuktig och sedan med en torr bit kökspapper. Undvik genomfuktning av dörrtätningarna - detta kan förstöra tätningarna. Speciellt skadligt för tätningarna är skumrengöringsmedel på burk.

**!** Du får absolut inte använda skurpulver eller aggressiva rengöringsmedel!

**!** Tätningssnörena får inte borstas av eller rengöras mekaniskt på annat sätt!

Tätningssnörena bör skyddas mot fukt när rutan rengörs.

Tätningssnörenas livslängd förkortas avsevärt om de kommer i kontakt med vätskor eller rengöringsmedel.

Förhårdnade tätgarn kan leda till att glaset spricker! Byt ut i tid.

För en längre glödbevaring ska kaminen alltid ha en minimal askbädd. Där-för ska kaminen inte tömmas helt, utan endast överflödigt kall aska avlägsnas med en asksugare (tillhandahålls av din kaminsmakare). Laktta säkerhetsinstruktionerna om hantering av aska och glöd.

**!** Askans/glödbädden får inte stiga över chamottegolvstenarnas överkant. Annars kan tätningssnören komma i kontakt med glöden och få brännskador.

Skador på tätningssnören som orsakas av felaktig användning / rengöring undantas från eventuella garantianspråk.

På kaminer med skjutdörrar kan eldluckan fällas fram för rengöring av rutan. Gör så här:

Skjut ner eldluckan helt och dra loss handtaget. Tryck sedan på klick-klack-låsets regel så som det visas på bilden.

**!** Glaset kan gå sönder om dörrhandtaget inte tas bort och glaset lutas för rengöring!

Rutan översida fälls framåt. Håll i rutan som fälls framåt och sväng upp den långsamt till anslaget. Dörren är säkrad mot oavsiktlig uppskjutning i ändläget.

När rengöringen är avslutad kan dörren stängas med ett lätt smäll. Det är viktigt att låset fullständigt går i lås och låsplattan faller framför "klick-klack" låset.



Rengöringslåset "klick-klack" för skjutdörr

**Tips:** Lyft upp dörren en aning när du stänger den (ca 5mm). Då behövs det mindre kraft för att stänga dörren. Kontrollera att dörren har gått i lås ordentligt.

## 12 RENGÖRING AV KATALYSATORN (VALFRITT)

På katalysatormodulernas intagssida byggs med ökande drifttid en torr, dammig beläggning upp. Denna beläggning täpper alltmer till katalysatormodulernas fria tvärsnitt, vilket minskar deras effektivitet och leder till ett sämre avgasflöde. I extrema fall kan avgaserna inte längre flöda ut tillräckligt och det finns risk för att avgaserna läcker ut i installationsrummet - risk för förgiftning!

Beläggningen på katalysatorelementens undersida måste avlägsnas regelbundet. Vi rekommenderar rengöring senast efter 80-100 drifttimmar. Graden av nedsmutsning och de nödvändiga rengöringsintervallen beror på driftförhållandena (drifttid, vedkvalitet, undertryck i skorstenen osv.).

Katalysatorn behöver inte tas bort för rengöring. Det räcker att rengöra in-tags- och undersidan med borsthuvudet på en askdammsugare.

Katalysatorn rengörs när kaminen är kall.

### 1. Avlägsna rökvändarplattorna

Rökvändarplattor är placerade ovanför eldstaden och kan tas bort utan verktyg när dörren är öppen. Dammsug flygaskan som ligger på plattorna med en askdammsugare.

De nedre rökvändarplattorna är konstruerade och monterade i två delar. För att ta bort den ena rökvändarplattan skjuts den ena plattan delvis över den andra. Den kan sedan sänkas ner och tas bort från sidan (se bild).



Förfarande för borttagning av de nedre rökvändar-plattorna

Den övre rökvändarplattan lyfts upp i området vid bakväggen och skjuts diagonalt uppåt över luftkanalen. Den kan sedan sänkas framåt och tas bort (se bild).



Förfarande för borttagning av de övre rökvändarplattorna

## 2. Rengöring av katalysatorn

Vi rekommenderar rengöring med en askdammsugare med borstillsats. På så sätt kan vidhäftande rester avlägsnas och samlas upp tillräckligt.



Rengöring av katalysatorn med askdammsugare och borstillsats

Alternativt kan hela katalysatorn tas bort med det verktyg som medföljer leveransen.

Katalysatorn hålls fast i hållarringen med ett bajonettlås. Hjälperktyget kan placeras centralt och hela katalysatorenheten kan vridas medurs. Katalysatorenheten kan tas bort från fästet nu. Enheten skjuts delvis över luftkanalen, sänks ner framtill och tas sedan bort (se bild).



Lossa och ta bort katalysatorn med hjälpverktyget

Rengör katalysatorn med tryckluft (utsida) eller en askdammsugare med borstillsats.

Katalysatorelementen är isatta i hållarramen. Se till att elementen inte ska-das oavsiktligt under rengöringen.

**! SE UPP:** Katalysatorenheten får endast rengöras torrt. Den katalytiska beläggningen skadas permanent om vätskor, rengörings-medel eller diskmaskinen används.

## 3. Montera rökvändarplattorna

Om katalysatorn har avlägsnats för rengöring sätts den in i hållarringen med hjälpverktyget. Genom att sedan vrida katalysatorenheten moturs säkras den.

Rökvändarplattorna sätts in i omvänd ordning. Rätt position indikeras av styrklackarna på hållarna.

**! Rökvändarplattorna är en viktig del av förbränningskammaren. Om dessa inte är installerade, uppnås inte utsläppsstandarden "green" och katalysatorn skadas permanent av den direkta flampåverkan.**



## 13 NOTERA

Vid skador på kaminen eller rökgasvägen (hinder, tilltäppningar) ska kamininstallatören/sotare kontaktas. Om dörrtätningarna är allvarligt skadade, värm inte upp eldstaden.

För att garantera en säker drift av anläggningen får endast tillverkarens originalreservdelar användas.

Förändringar på kaminen får endast genomföras av personer som har auktoriserats av tillverkaren.

läs även de andra bruksanvisningarna, t.ex. "Användarinstruktioner panneteknik i kakelugnen" osv.

## 14 FELSÖKNING

Fel	Orsak	Åtgärd
Rökutsläpp till bo-stadsutrymmet	Förbränningsluftspjället för förbränningslufttillförseln är stängt (läge 3).	Ställ in förbränningsluftspjället i tändningsläge- läge 1.
	Ogynnsamma väderförhållanden; skorstenen genererar inte ett tillräckligt undertryck.	Kontakta din skorstensfejare.
	En rumsluftfläkt (t.ex. en köks-fläkt) eller ett kontrollerat ventilationssystem genererar ett under-tryck i rummet som är starkare än det undertryck som genereras av skorstenen.	Stäng av rumsluftfläkten, tillufts- och frånluftsystemet. Installera en tryckvakt (t.ex. USA).
	Förbränningslufttillförseln är blockerad.	Kontakta ett specialistföretag.
	Anslutningsstycket mellan värmeinsatsen/kaminen och skorstenen är blockera.	Rengör anslutningsstycket (det-ta är inte en uppgift för skorstensfejarmästaren).
	Skorstenen är igensatt.	Kontakta din skorstensfejare.
	Olämpligt bränsle	För stora eller fuktiga vedbitar används. Använd det bränsle som anges i denna bruksanvisning.
Ovanlig lukt	Dammavlagringar	Värm upp ugnen kraftigt. Vädra.

Fel	Orsak	Åtgärd
Rutorna blir ofta smutsiga	Olämpligt bränsle	För stora eller fuktiga vedbitar används. Använd det bränsle som anges i denna bruksanvisning.
	Otillräcklig tillförsel av förbränningsluft.	Ställ in förbränningsluftspjället på läge 1 eller 2. Kontrollera tillförseln av förbränningsluft och rökgasavledningen. Kontakta vid behov ett specialistföretag.
	Otillräckligt skorstensdrag	Kontakta din skorstensfejare.
Kondensbildning	Vedbitar med för hög restfukt används.	Använd det bränsle som anges i denna bruksanvisning.
	Otillräcklig tillförsel av förbränningsluft.	Ställ in förbränningsluftspjället på läge 1 eller 2. Kontrollera tillförseln av förbränningsluft och rökgasavledningen. Kontakta vid behov ett specialistföretag.

## 15 FÖRFOGAND

Gamla värmeinsatser innehåller återvinningsbara material som måste återvinnas. Observera gällande nationella bestämmelser för avfallshantering.

 **Livsfara genom elstöt.**

**Eldstadens elektriska anslutning är ansluten till nätspänning. Detta kan orsaka elektriska stötar.**

**Stäng av strömförsörjningen.**

**Säkra strömförsörjningen mot återinkoppling.**

- Metalldelar ska lämnas in till metallåtervinning.
- Kassera elektriska och elektroniska komponenter som elektroniskt avfall.
- Beklädnader av eldfast tegel måste avfallshanteras som farligt avfall.
- Lämna in värme- eller kamininsatsens isoleringsmaterial i en sluten behållare hos en behörig återvinningscentral.
- Avfallshandera inte glaskeramikrutorna i returglascontainrar! Glaskeramikrutorna kan avfallshandera som vanligt hushållsavfall.

### Återvinning av katalysatorer som innehåller ädelmetaller

Oxidationskatalysatorer, som installeras i moderna vedelningssystem, minskar utsläppen av kolmonoxid och kolväten på ett mycket tillförlitligt sätt. För att uppnå detta används ädelmetaller som platina, palladium och rodium på katalysatorytan. Dessa ädelmetaller är jämnt fördelade på katalysatorernas yta i mycket små storlekar. Under årens lopp medför slita-get genom partiklar som strömmar genom katalysatorn att ädelmetall-be-läggningen delvis avlägsnas. Permanent överhettning av katalysatorn ( $T > 700^{\circ}\text{C}$ ) skadar beläggningen. I de beskrivna fallen bör katalysatorn bytas ut och ersättas med en ny så att den katalytiska effekten kvarstår.

Begagnade katalysatorer kan återanvändas. Även om de är brutna eller skadade kan de återvinnas.

Mer än 90 % av ädelmetallerna återvinns genom termisk eller kemisk separation och återförs till produktionsprocessen.

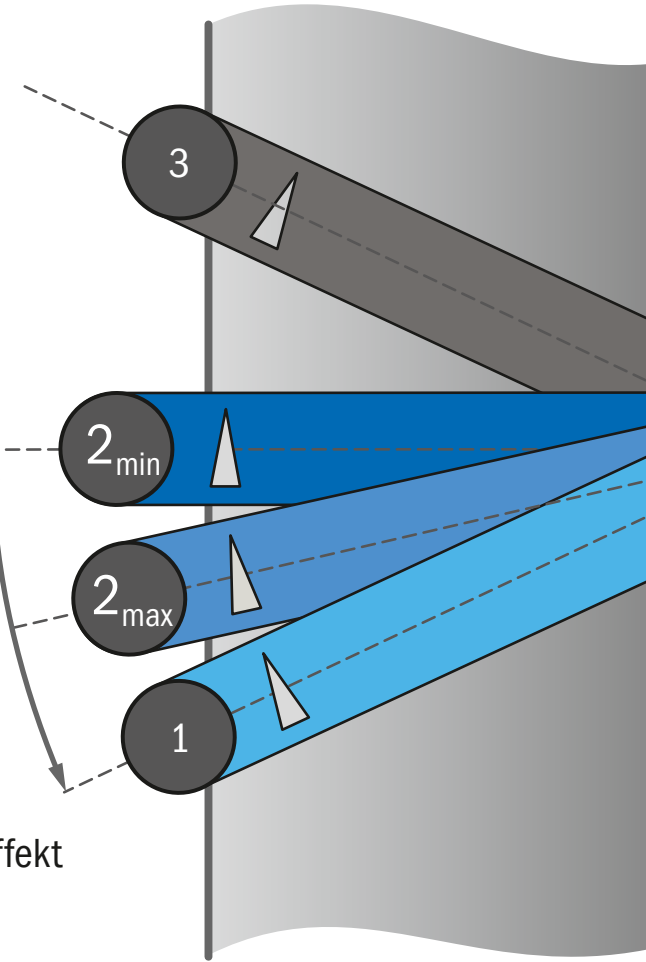
Ta med den använda katalysatorn till en återvinningsstation.

Tack för ditt stöd, för att du skyddar miljön och resurserna.

3. Glödbevaring

2. Huvudförbränning  
för min och max  
påfyllningsmängd

1. Antändning  
Maximal eldningseffekt



all "Förbränningsluftreglering" som ska placeras på eldstadens manöversida

# BRUNNER®

*made in germany.*

SE

Ulrich Brunner GmbH  
Zellhuber Ring 17 - 18  
D-84307 Eggenfelden

☎ +49 8721 771-0

☎ +49 8721 771-100

✉ info@brunner.eu

## brunner.eu

Försäljning av BRUNNER produkter sker och säljs endast via kvalificerad fackhandel. Tekniska ändringar, sortimentsändringar och fel förbehålles. Alla illustrationer kan innehålla ytterligare funktioner eller specialutrustning som är föremål för en tilläggsavgift. Nytryck och uplicering, även delvis, endast med uttryckligt tillstånd från förlaget.

Det papper som används i denna broschyr är producerat med hjälp av massa från ett hållbart skogsbruk, tryckt med ekologiska tryckfärger baserade på förnybara råvaror.

*polski*

BKH *green*

# *Instrukcja* **OBSŁUGI**

**BKH**



Hubertus Brunner, Ulrich Brunner



## PRZEDMOWA

BRUNNER to bogate w tradycje rodzinne przedsiębiorstwo o ponad 70-letniej historii. Od trzech pokoleń w bawarskiej miejscowości Eggenfelden powstają urządzenia grzewcze, które zaliczane są do najlepszych w branży. Znak jakości „Made in Germany” to dla nas coś więcej niż slogan reklamowy. To obietnica, która zobowiązuje.

Jesteśmy dumni, że dzięki pracy dobrze wykształconych i doświadczonych fachowców powstają u nas produkty, które wyróżniają się długowiecznością, funkcjonalnością i jakością wykonania.

Nasze produkty są dziełem sztuki rzemieślniczego i są przez nas stale udoskonalane, ponieważ lubimy próbować nowych rozwiązań i chcemy tworzyć produkty, na których można polegać.

Uczciwie i nieustannie pracujemy nad tym, aby połączyć to co technicznie wykonalne i nowoczesne z tym co tradycyjne i sprawdzone – dzięki czemu powstają dojrzałe produkty, które przynoszą korzyści i zadowolenie na lata.

Serdecznie witamy w gronie użytkowników i posiadaczy urządzeń grzewczych BRUNNER!



Ulrich Brunner



Hubertus Brunner



BKH 42-66 z szybą płaską i unoszonymi drzwiami

Przed pierwszym uruchomieniem paleniska należy koniecznie przeczytać instrukcję obsługi, zwracając szczególną uwagę na wskazówki dotyczące bezpieczeństwa.

Użytkowanie zgodne z przeznaczeniem jest zapewnione pod warunkiem przestrzegania zaleceń niniejszej instrukcji obsługi.

Gwarancja traci ważność w razie nieprzestrzegania instrukcji montażu i obsługi. Wszelkie zmiany konstrukcyjne wprowadzane przez użytkownika są niedozwolone!

Montaż musi zostać wykonany przez specjalistyczny zakład zduński, ponieważ od tego zależy bezpieczeństwo i funkcjonalność instalacji. Należy przestrzegać obowiązujących w danym przypadku zasad rzemiosła oraz przepisów prawa budowlanego.

W Niemczech użytkowanie pieców na paliwo stałe podlega przepisom budowlanym poszczególnych krajów związkowych i postanowieniom federalnego rozporządzenia BImSchV. Należy przestrzegać obowiązujących norm krajowych i europejskich, a także przepisów lokalnych.

Przestrzegać krajowych rozporządzeń dotyczących użytkowania palenisk. Pierwszeństwo mają zawsze przepisy krajowe i rozporządzenia lokalne.

Zastrzeżenie: możliwość wprowadzenia zmian technicznych! Instrukcję obsługi należy zachować na wypadek, gdyby była potrzebna w przyszłości!

Warunkiem uzyskania poszerzonej gwarancji i bezbłędnej realizacji zamówień części zamiennych jest rejestracja produktu na stronach internetowych BRUNNER (np. [www.produktregistrierung.brunner.de](http://www.produktregistrierung.brunner.de)). Zarejestrowanie produktu na stronach internetowych BRUNNER przynosi wiele korzyści:

- W zależności od rodzaju produktu oferujemy przedłużoną gwarancję na okres do 10 lat.
- Oszczędność czasu i pieniędzy i mniej nerwowych sytuacji.
- Przyspieszona realizacja zamówień na części zamienne.

## SPIS TREŚCI

01	Oświadczenie gwarancyjne	261
02	Informacje o szybach ceramicznych	261
03	Zasady bezpieczeństwa	262
04	Podstawowe zasady użytkowania	263
05	Opał i moc cieplna	266
06	Elementy wkładu BKH z szybą płaską	271
07	Elementy wkładu BKH Tunnel	273
08	Elementy narożnego wkładu BKH	275
09	Regulacja dopływu powietrza do spalania	276
10	Proces palenia	277
11	Czyszczenie	282
12	Czyszczenie katalizatora (opcjonalnie)	283
13	Wskazówka	285
14	Rozwiązywanie problemów	286
15	Utylizacja	288



## 01 OŚWIADCZENIE GWARANCYJNE

Zakupili Państwo oryginalny produkt firmy BRUNNER. Dziękujemy za okazane nam zaufanie. Jako producent dołożyliśmy wszelkich starań, by urządzenia grzewcze BRUNNER były dla Państwa źródłem przyjemności i zadowolenia.

Ekologia i oszczędność charakteryzująca nasze produkty zależy teraz od Państwa – przede wszystkim od prawidłowej obsługi i odpowiedniego opału. Nasze wkłady kominkowe są pod tym względem wyjątkowo „przyjazne” dla użytkownika. Sprawdzone od dziesięcioleci, a mimo to absolutnie na czasie – między innymi dzięki nowoczesnym technologiom firmy BRUNNER.

Wkłady BRUNNER są wysokiej jakości produktami sprzedawanymi w tysiącach egzemplarzy – to fakt, który skłonił nas do tego, by udzielać na nie tej wyjątkowej gwarancji.

Życzymy Państwu zadowolenia z wkładu BRUNNER, Państwa przyjaciela na całe życie.



Hubertus Brunner

## 02 INFORMACJE O SZYBACH CERAMICZNYCH

BRUNNER stosuje wyłącznie wysokogatunkowe szyby ceramiczne.

W specjalnym procesie produkcji dochodzi do ceramizacji szkła, które w ten sposób uzyskuje unikalne właściwości.

Ze względów technicznych w procesie tym nie da się całkowicie wykluczyć wad optycznych (drobne zarysowania, wtopione w szkło inkluzje, drobne pęcherzyki powietrza<sup>1</sup>). Muszą one zostać zaakceptowane na obecnym poziomie techniki i nie są powodem do reklamacji.

<sup>1</sup> - dopuszcza się obecność maks. trzech pęcherzyków powietrza lub inkluzji o wymiarach <4 mm, aczkolwiek nie dotyczy to otwartych, wychodzących na powierzchnię szyby pęcherzyków powietrza o wielkości powyżej 1 mm;

- braki w nadrukach dekoracyjnych o wymiarach poniżej 1 mm są dopuszczalne.

## 03 ZASADY BEZPIECZEŃSTWA

### Pierwsze uruchomienie

Farba, którą pokryty jest wkład, twardnieje do czasu, kiedy pierwszy raz osiągnięta zostanie maksymalna temperatura robocza. Może być to powodem powstawania dymu i nieprzyjemnych zapachów podczas pierwszego palenia. Z tego względu należy zadbać o wystarczającą wentylację pomieszczenia. Otworzyć drzwi i okna, w razie konieczności użyć wentylatora, aby zapewnić szybszą wymianę powietrza. W tym czasie najlepiej unikać przebywania w dotkniętych tym problemem pomieszczeniach.

### Drzwi paleniska

Wkłady kominkowe BRUNNER są przewidziane do użytku wyłącznie z zamkniętymi drzwiami paleniska. Palenie przy otwartych drzwiach i otwieranie drzwi podczas spalania stwarza ryzyko wydostania się dymu na pomieszczenie.

Kiedy w piecu się nie pali, drzwi paleniska powinny być zamknięte.

### Niebezpieczeństwo oparzenia

Dostępne z zewnątrz powierzchnie, przede wszystkim szyba, są zwykle bardzo gorące. Nie dotykać – niebezpieczeństwo oparzeń! Należy pouczyć o tym przede wszystkim dzieci. Dzieci powinny trzymać się z dala od rozgrzanego paleniska. Na powierzchniach paleniska nie wolno trzymać żadnych przedmiotów wykonanych z materiałów łatwopalnych. Materiały łatwopalne muszą mieć odstęp co najmniej **5 cm** od pionowych ścian obudowy kominka.

Popiół wybierać tylko wtedy, kiedy jest zimny i odsypywać na 24 godziny do niepalnego pojemnika w celu całkowitego wychłodzenia – Niebezpieczeństwo pożaru! W razie pożaru wezwać Straż Pożarną! W razie pożaru w kominie należy odsunąć od ścian komina wszystko, co mogłoby się zapalić. Uważać na wypadające iskry. Do rozpalania nie używać benzyny, spirytusu i podobnych substancji!

### Kratki wentylacyjne

Nie wolno zamykać ani przykrywać wylotów gorącego powietrza. Może wówczas dojść do przegrzania, a w konsekwencji do pożaru.

### Warianty ze sterowaniem elektronicznym

Po zamknięciu drzwiczek na wyświetlaczu sterownika lub w aplikacji BRUNNER EAS musi pojawić się informacja o rozpoczęciu procesu spalania! (Patrz instrukcja obsługi sterownika). Jeśli tak się nie dzieje, oznacza to usterkę zestyków drzwiowych! **Ryzyko nagłej reakcji z tlenem przy otwarciu drzwiczek!** Porozumieć się z wykonawcą pieca i postępować zgodnie z opisem w rozdziale „Palenie z ręcznym ustawianiem dopływu powietrza” w instrukcji obsługi sterownika.


### Obszar promieniowania ciepła

W obszarze promieniowania ciepła z komory spalania nie ustawiać żadnych przedmiotów mogących się zapalić! Należy zachować odstęp co najmniej 120 cm od szyby. Istnieje ryzyko pożaru! Przed szybą i drzwiami paleniska nie wolno pozostawiać żadnych przedmiotów łatwopalnych.

### Warianty Tunnel

W przypadku kominków z dwiema naprzeciwległymi szybami (warianty Tunnel) przewidziano możliwość obsługi i otwierania drzwi paleniska tylko z jednej strony.

W czasie użytkowania wolno otwierać tylko przewidziane do tego drzwi.

 **Przy otwarciu obu drzwi możliwe jest wydostanie się dymu z powodu „przeciągu”.**

**W wersjach z elektronicznym sterowaniem procesem spalania nie przewidziano możliwości rozpalania i podkładania drewna po stronie drzwi rewizyjnych.**

## 04 PODSTAWOWE ZASADY UŻYTKOWANIA

### Zastosowanie i użytkowanie zgodnie z przeznaczeniem

Wkłady kominkowe BRUNNER są piecami na paliwo stałe przeznaczonymi wyłącznie do spalania drewna w stanie naturalnym lub odpowiednich brykiotów drzewnych.

Użytkowanie zgodnie z przeznaczeniem polega na przestrzeganiu podanych w instrukcji obsługi informacji i wskazówek dotyczących palenia w piecu, jego konserwacji i stosowanego opału.

### Palenie

Trwałość i sprawne działanie kominka grzewczego zależą od prawidłowego montażu, zgodnego z przeznaczeniem użytkowania oraz od regularnego czyszczenia i konserwacji.

Drzwiczki wolno otwierać tylko w celu podłożenia opału lub wyczyszczenia. Kominki grzewcze BRUNNER są zaprojektowane i zoptymalizowane pod kątem użytkowania z zamkniętymi drzwiami paleniska.

Kominki grzewcze firmy Ulrich Brunner GmbH są przeznaczone do palenia okresowego; tzn. należy zawsze podkładać minimalną ilość opału oraz ustawiać dopływ powietrza zgodnie z niniejszą instrukcją. Spalanie przy zbyt małym dopływie powietrza prowadzi do zwiększenia zanieczyszczenia środowiska oraz większego zabrudzenia szyby.

Unikać przegrzewania kominka i podkładania zbyt dużych ilości opału. Przestrzegać ilości opału podanych w instrukcji obsługi! W razie przegrzania mogą wystąpić przebarwienia, w szczególności dotyczy to wersji z ramą wykończoną ze stali nierdzewnej. Takie przebarwienia nie są podstawą do reklamacji.

### Podkładanie opału

Po dłuższym paleniu uchwyt drzwi może się nagrzewać (>60°C). Zalecamy korzystanie z dołączonej rękawicy przy podkładaniu opału.

Podkładanie w czasie spalania (widoczny ogień) nie jest przewidziane. Ponowne podłożenie jest możliwe, gdy poprzedni cykl spalania dobiegnie końca i nie widać już płomieni (pozostaje sam żar).

### Palenie w kominku akumulacyjnym

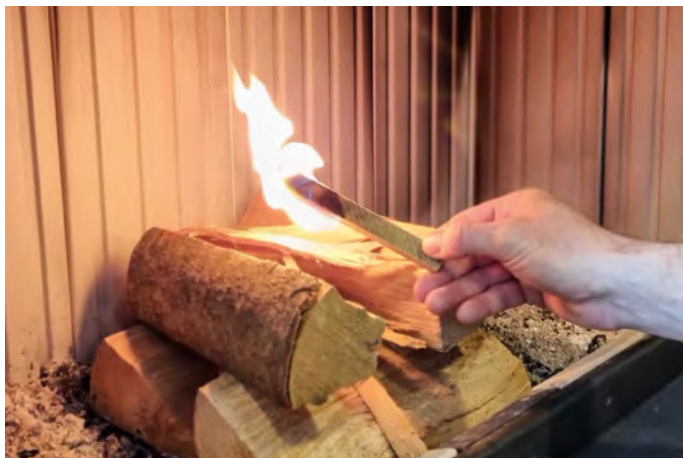
Jeśli kominek jest wyposażony w ceramiczną masę akumulacyjną (dogrzewacz), polecamy podkładanie w następujących okresach czasu.

Najpierw podłożyć maksymalną ilość opału i pozostawić do wypalenia. Po zakończeniu spalania odczekać godzinę i podłożyć połowę pierwszego załadunku, a po kolejnej godzinie od zakończenia spalania – o ile zajdzie taka potrzeba – można jeszcze raz podłożyć tę samą ilość. Cykl ten można powtórzyć po około ośmiu godzinach przerwy. Przy częstszym podkładaniu większych ilości może dojść do przegrzania powierzchni grzewczych.



Ilości opału i częstość podłożeń warto omówić z wykonawcą pieca. Początkowe suszenie nowego pieca akumulacyjnego wymaga innych okresów podkładania!

## Palenie w porach przejściowych



Sprawdzanie, czy ciąg w kominie jest wystarczający

Do zasysania powietrza do spalania oraz do odprowadzania spalin niezbędne jest podciśnienie. Wraz z rosnącą temperaturą zewnętrzną zmniejsza się różnica ciśnień i ciąg w kominie słabnie. Przy temperaturach zewnętrznych powyżej 10°C przed rozpaleniem w piecu trzeba sprawdzić ciąg w kominie (por. ilustracja).

### Ustawianie szybra

Jeśli wykonawca pieca zamontował klapę do regulacji ciągu<sup>1</sup>, to podczas rozpalania klapa ta powinna być całkowicie otwarta. Podczas palenia, zależnie od ciągu w kominie, klapę można przymknąć maksymalnie w 2/3.

### Doprowadzenie powietrza do pomieszczenia

Do działania paleniska potrzebna jest odpowiednia ilość powietrza do spalania. O dopływ powietrza należy zadbać jeszcze przed rozpaleniem. O ile jest zamontowana, otworzyć klapę dopływu powietrza z zewnątrz (spoza budynku)

i pozostawić ją otwartą aż do zakończenia spalania. Elementy systemu dostarczającego powietrze nie mogą być w żaden sposób modyfikowane.

### Zmiany konstrukcyjne w budynku

Jeśli w budynku planowane i wprowadzane są zmiany, może to istotnie wpłynąć na bezpieczeństwo i zgodne z przeznaczeniem użytkowanie paleniska. Z tego powodu przy tego rodzaju zmianach konieczne jest sprawdzenie, czy spełnione są warunki bezpiecznego użytkowania paleniska.

Czynnikami, które mogą mieć na to wpływ, są np.:

- montaż kolejnego paleniska;
- zmiany konstrukcyjne komina;
- montaż lub przebudowa urządzeń wentylacyjnych, np. okapu kuchennego, wentylatora w łazience, systemu wentylacji mechanicznej;
- montaż lub przebudowa niektórych urządzeń AGD, np. wywiewowa suszarka do bielizny, instalacja centralnego odkurzacza;
- zmiany mające wpływ na szczelność budynku, np. montaż nowych okien lub drzwi, izolacja połaci dachowych, docieplenie budynku.

### Wyłożenie komory spalania

**Ważne:** Pojedyncze rysy na szamotowym wyłożeniu komory spalania nie stanowią powodu do niepokoju.

Płyty szamotowe są wykonane dokładnie na wymiar komory spalania. Wypalane płyty szamotowe chronią stalowy korpus wkładu, mają właściwości izolacyjne i są istotnym elementem niskoemisyjnej komory spalania typu „green”.

Ze względu na zmienne obciążenia termiczne i uderzenia mechaniczne przy podkładaniu opału mogą powstawać na nich drobne rysy. Jest to całkowicie normalne, nie powinno budzić niepokoju i nie jest powodem do reklamacji.

Zjawiskiem, które nie powinno występować, są natomiast rysy rozchodzące się w formie gwiazdy i powodujące odpadanie kawałków szamotu.

Czarna powierzchnia żeliwnego wyłożenia komory spalania może zmieniać

<sup>1</sup> Klapa do regulacji ciągu znajduje się zwykle na odcinku rury dymowej łączącej wkład z kominem.



kolor w trakcie użytkowania. To normalne, niemożliwe do uniknięcia zjawisko, które nie stanowi powodu do reklamacji.

Przestrzeganie poniższych zasad pozwoli na dłużej zachować czarny odcień powierzchni płyt:

- Użytkowanie zgodne z przeznaczeniem przy zalecanej ilości opału (temperatura powierzchni <700°C)
- Żadnego impregnowanego lub malowanego drewna, węgla lub paliw płynnych; wyłącznie drewno w stanie naturalnym o wilgotności <20%
- Żadnego szorowania powierzchni drucianymi szczotkami lub środkami czystości

### **Uszczelki drzwi**

BRUNNER korzysta wyłącznie z najwyższej jakości uszczelek, których parametry wytrzymałościowe są ściśle dopasowane do wymagań kominków grzewczych.

Uszczelki podlegają jednak naturalnemu zużyciu i dlatego nie są objęte gwarancją.

Przy zachowaniu odpowiednich zasad użytkowania, ich żywotność można znacznie przedłużyć.

Do czynników skracających żywotność uszczelek należą między innymi przegrzanie na skutek podkładania zbyt dużych ilości opału, bezpośredni kontakt z żarem oraz używanie nieodpowiednich lub żrących środków do czyszczenia.

### **Szyby**

Przy podkładaniu drewna należy zachować ostrożność i zapobiegać osuwaniu się płonącego drewna na szybę. Powstające w ten sposób obciążenie termiczne może prowadzić do trwałych odbarwień na szybie (szare naloty).

## 05 OPAŁ I MOC CIEPLNA

Standard spalania „green” ma na celu poprawę jego charakterystyki i redukcję emisji spalin. Nasze starania o poprawę stanu środowiska naturalnego zyskają najlepsze wsparcie, jeśli przestrzegać będą Państwo następujących wskazówek: Jako opał należy stosować wyłącznie suche, naturalne drewno o wilgotności poniżej 20% lub brykiet drzewny zgodny z normą DIN EN ISO 17225-3.

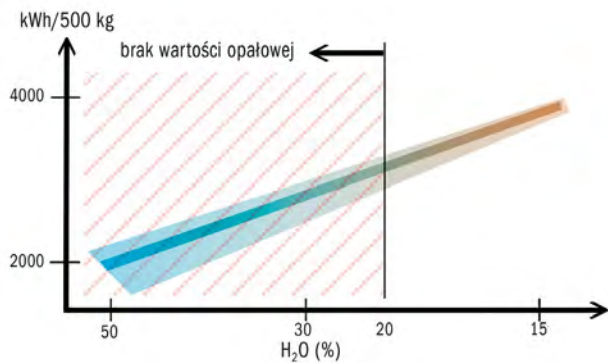
Wilgotne (prosto z lasu) lub niewłaściwie sezonowane drewno zawiera wiele wody, a więc źle się pali, dymi i daje niewiele ciepła. Stosować wyłącznie drewno, które sezonowano co najmniej dwa lata w przewiewnym i suchym pomieszczeniu. W ten sposób można sporo zaoszczędzić, ponieważ suche drewno ma znacznie wyższą wartość opałową.

Dla porównania: Suche drewno ma wartość opałową ok. 4 kWh/kg, świeże drewno już tylko 2 kWh/kg. Dla uzyskania tej samej mocy cieplnej potrzeba więc dwukrotnie więcej opału.

	Zawartość wody g/kg drewna	Wartość opałowa kWh/kg	Zużycie drewna większe o %
bardzo suche	100	4,5	0
sezonowane przez 2 lata	200	4,0	15
sezonowane przez 1 rok	350	3,0	71
świeżo po ścięciu	500	2,1	153

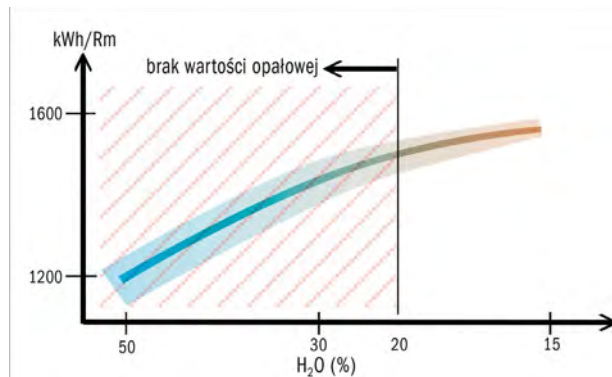


Najlepszym opałem jest drewno (po lewej), ale można stosować też brykiet drzewny zgodny z normą DIN EN ISO 17225-3, klasa A1, długość >14 cm, średnica >8 cm (po prawej)



Ile energii mieści się w drewnie w przeliczeniu na jego masę?

500 kg drewna <b>świeżo po ścięciu</b>	Zawartość wody 50%	$500 \text{ kg} \times 2,0 \text{ kWh/kg} = 1000 \text{ kWh}$
500 kg drewna <b>sezonowanego</b>	Zawartość wody 30%	$500 \text{ kg} \times 3,3 \text{ kWh/kg} = 1650 \text{ kWh}$
500 kg drewna <b>suchego</b>	Zawartość wody 15%	$500 \text{ kg} \times 4,1 \text{ kWh/kg} = 2050 \text{ kWh}$



Ile energii mieści się w drewnie w przeliczeniu na metry przestrzenne (1 metr przestrzenny = 1 st)?

1 st drewna <b>świeżo po ścięciu</b>	Zawartość wody 50%	1286 kWh
1 st drewna <b>sezonowanego</b>	Zawartość wody 30%	1518 kWh
1 st drewna <b>suchego</b>	Zawartość wody 15%	1550 kWh

st = metr przestrzenny, 1 m<sup>3</sup> ułożonego drewna

Zawartość wody w drewnie można szybko ustalić za pomocą specjalnego przyrządu pomiarowego.



Do stosowania w otwartych kominkach szczególnie nadaje się drewno liściaste, jak brzoza czy buk. Drewno iglaste ma zwartą strukturę komórkową, której rozpad podczas spalania prowadzi do wyrzucania okruchów żaru z komory spalania. Drewno liściaste wypala się spokojniej.

Ilość ciepła oddawaną na pomieszczenia można regulować poprzez ilość podkładanego opału oraz odstępy czasu pomiędzy kolejnymi podłożeniami.

Regulowanie ilości ciepła poprzez zmniejszenie dopływu powietrza do spalania jest błędem! Bez wystarczającej ilości powietrza do spalania niemożliwe jest pełne uwolnienie energii opału. Jednocześnie zwiększa się emisja niedopalonych cząsteczek.

Zbyt duże ilości podkładanego opału lub niewłaściwy opał mogą prowadzić do zbyt wysokiego przegrzania, a przez to do uszkodzeń.

Nie wolno palić śmieci!

### **Śmieci w piecu = trucizna w ogrodzie!**

**!** W żadnym wypadku nie wolno stosować paliw płynnych, jak benzyna, spirytus czy tym podobne!


Bezwzględnie przestrzegać zakazu spalania śmieci!

Proszę stosować wyłącznie wymienione w tej instrukcji rodzaje opału. Do palenia nie wolno stosować żadnych innych materiałów.



Obwód szczapy równy 25 cm odpowiada średnicy około 9 cm

<b>Wkład grzewczy</b>	<b>Zalecana ilość opału</b>	<b>Długość szczap</b>
BKH płaski 42-50	1,5-3 kg	25-33 cm
BKH płaski 42-66	2-4 kg	25-33 cm
BKH płaski 42-98	2-5 kg	25-33 cm
BKH płaski 50-82	2-5 kg	25-33 cm
BKH płaski 50-98	2-5 kg	25-33 cm
BKH Tunnel 42-50	1,5-3 kg	25-33 cm
BKH Tunnel 42-66	2-4 kg	25-33 cm
BKH Tunnel 42-98	2-5 kg	25-33 cm
BKH Tunnel 50-82	2-5 kg	25-33 cm
BKH Tunnel 50-98	2-5 kg	25-33 cm
BKH narożny 42-42-42	1,5-3 kg	25-33 cm
BKH narożny 42-66-42	2-4 kg	25-33 cm
BKH narożny 42-98-42	2-5 kg	25-33 cm
BKH narożny 50-82-42	2-5 kg	25-33 cm

 Użytkowanie kominka przy zbyt dużej ilości opału lub z nieodpowiednim opałem grozi przegrzaniem oraz pożarem!



BKH 42-66 z szybą płaską i unoszonymi drzwiami  
żeliwne ściany komory spalania

## 06 ELEMENTY WKŁADU BKH Z SZYBĄ PŁASKĄ

Ilustracja 1: BKH z szybą płaską i uchylnymi drzwiami



Ilustracja 2: BKH z szybą płaską i unoszonymi drzwiami



1 Żeliwna kopuła z króćcem spalin 2 Korpus 3 Drzwi z szybą ceramiczną 4 Uchwyty drzwi (drzwi uchylnie) / wtykany uchwyt (drzwi unoszone) 5 Element do regulacji powietrza do spalania („suwak”) 6 Otwór wlotowy lub miejsce montażu skrzynki powietrza do spalania (doprowadzenie z zewnątrz, elektryczny nastawnik powietrza do spalania)



BKH Tunnel 42-66, drzwi unoszone/uchylne  
żeliwne ściany komory spalania



## 07 ELEMENTY WKŁADU BKH TUNNEL

Ilustracja 1: BKH Tunnel z uchylnymi drzwiami



Ilustracja 2: BKH Tunnel z unoszonymi drzwiami



1 Żeliwna kopuła z króćcem spalin 2 Korpus 3 Drzwi z szybą ceramiczną 4 Uchwyt drzwi (drzwi uchylny) / wtykany uchwyt (drzwi unoszone) 5 Element do regulacji powietrza do spalania („suwak”) – znajduje się po wybranej stronie 6 Otwór wlotowy lub miejsce montażu skrzynki powietrza do spalania (doprowadzenie z zewnątrz, elektryczny nastawnik powietrza do spalania)



BKH narożny 42-66-42 I  
szamotowa komora spalania

## 08 ELEMENTY NAROŻNEGO WKŁADU BKH

Ilustracja 1: BKH narożny z uchylnymi drzwiami



Ilustracja 2: BKH narożny z unoszonymi drzwiami



1 Żeliwna kopuła z króćcem spalin 2 Korpus 3 Drzwi z szybą ceramiczną 4 Uchwyt drzwi (drzwi uchylne) / reling (drzwi unoszone) 5 Element do regulacji powietrza do spalania („suwak”) 6 Otwór wlotowy lub miejsce montażu skrzynki powietrza do spalania (doprowadzenie z zewnątrz, elektryczny nastawnik powietrza do spalania)

Dostępne wersje lewo- i prawostronne

## 09 REGULACJA DOPŁYWU POWIETRZA DO SPALANIA

Na spodzie kominka grzewczego znajduje się otwór, przez który napływa powietrze do spalania. Albo powietrze jest zaciągane z zewnątrz poprzez specjalne przyłącze (skrzywnka dopływu powietrza), albo bezpośrednio z pomieszczenia.

Dozowanie powietrza podczas spalania jest możliwe za pomocą elementu regulacyjnego na kominku („suwaka”).

W wersji ze sterowaniem elektronicznym nie przewidziano możliwości obsługi ręcznej. Więcej na ten temat w osobnej instrukcji.

### Poz. 1 (100% otwarte)

Rozpalanie w zimnym palenisku i maksymalna moc grzewcza.

### Poz. 2 (75–50% otwarte)

Główna faza spalania

- ustawienie  $2_{\max}$  przy maksymalnej ilości drewna (75% otwarte)
- ustawienie  $2_{\min}$  przy minimalnej ilości drewna (50% otwarte)

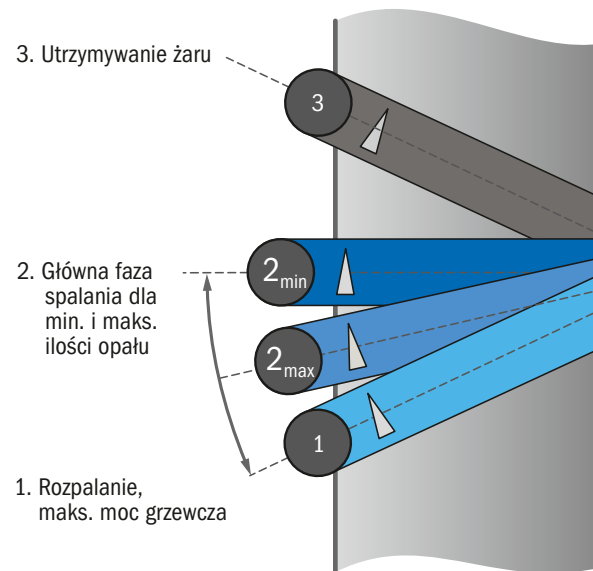
### Poz. 3 (zamknięte)

Utrzymywanie żaru.

Wszystkie dopływy powietrza są zamknięte.

**⚠ UWAGA:** Ryzyko nagłej reakcji z tlenem przy otwarciu drzwiczek! To ustawienie wybierać tylko po ustaniu spalania płomieniem.

Przy użytkowaniu innych palenisk w tym samym lub sąsiednim pomieszczeniu należy pamiętać o konieczności dostarczenia większej ilości powietrza. Należy również zwrócić uwagę na ilość dostępnego powietrza w przypadku korzystania z instalacji wentylacyjnych i wyciągowych.



Ten rysunek jako szablon do przyłożenia w skali 1:1 jest zamieszczony na ostatniej stronie na odwrocie okładki.

## 10 PROCES PALENIA

Nowy standard kominków grzewczych BRUNNER nosi nazwę „green”. Pod warunkiem użycia odpowiedniego opału i prawidłowej obsługi kominek grzewczy BRUNNER jest w stanie działać przy naprawdę niskim poziomie emisji. Komora spalania w kształcie miski jest pozbawiona rusztu i popielnika. Powietrze do spalania napływa bokiem do miski komory spalania (powietrze pierwotne) i sphywa na całej szerokości szyby (powietrze wtórne) z obszaru ponad drzwiami. Element regulacyjny pozwala na ustawienie powietrza pierwotnego i wtórnego w odpowiednich proporcjach niezależnie od sytuacji.

- ⚠ Optymalne wartości emisji są uzyskiwane, gdy szczapy drewna spalają się w ułożeniu na krzyż w postaci stosu!
- ⚠ Warstwa popiołu na dnie komory spalania nie może blokować bocznych wlotów powietrza!  
Nadmiar popiołu należy zawczasu usuwać!

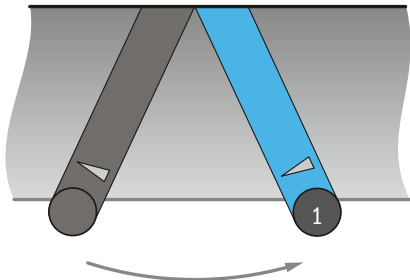
green



1 Dno komory spalania w kształcie miski 2 Boczne elementy dna komory spalania 3 Boczny wlot powietrza (pow. pierwotne) 4 Element do regulacji powietrza do spalania („suwak”) 5. Skrzynka do podłączenia powietrza z zewnątrz i elektryczny nastawnik powietrza do spalania

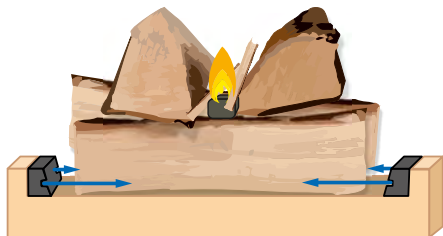
## 10.1 ROZPALANIE W ZIMNYM PALENISKU

1. Element regulacyjny ustawić w położeniu „Rozpalanie” (Poz. 1 = 100% otwarte). Maksymalna ilość napływającego powietrza pozwala na szybkie rozpalenie.



„Dopływ powietrza do spalania otwarty: Pozycja 1”

2. Pośrodku na dnie paleniska ułożyć na krzyż odpowiednią ilość drewna. Obie szczapy na samym dole powinny być ułożone wzdłuż pomiędzy bocznymi wlotami powietrza.



Ułożenie szczap drewna na dnie paleniska oraz umiejscowienie podpałki i drobnych kawałków drewna

Rozpałkę (np. BRUNNER Fidibuss) i drobne wióry należy powtykać pomiędzy drewno w najwyższej warstwie i podpalić. Ogólna zasada brzmi: Im szybciej się rozpali, tym mniej kopcenia! Duże kawałki drewna i okrągłe

polana palą się bardzo powoli w zimnym palenisku. Do rozpalania nigdy nie używać benzyny, spirytusu i tym podobnych!

3. Zamknąć drzwi paleniska i obserwować ogień przez kilka pierwszych minut. Gdyby ogień zgasł, należy powoli otworzyć drzwi, włożyć nową rozpałkę pomiędzy szczapy i podpalić.

**! UWAGA:** Drzwi mają być zamknięte podczas spalania!



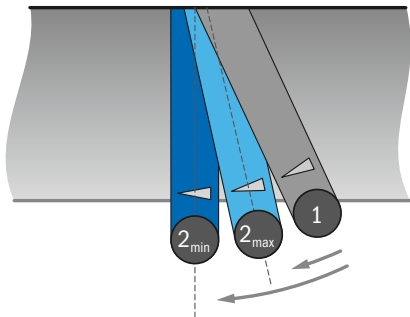
Udane rozpalenie w kominku: rozpałka i drzazgi pomiędzy drewnem w górnej warstwie stosu

4. W głównej fazie spalania redukuje się ilość powietrza.



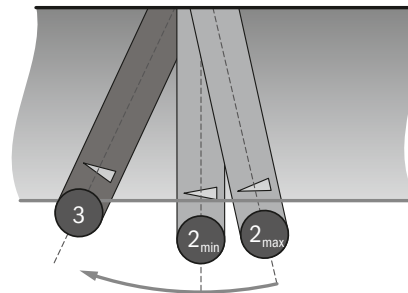
Płomień w „głównej fazie spalania”

Przy maksymalnej ilości opału polecamy pozycję  $2_{max}$ , zaś przy niewielkiej ilości opału pozycję  $2_{min}$ .



Dopływ powietrza w „głównej fazie spalania”: przy maksymalnej ilości opału pozycja  $2_{max}$ .  
Przy niewielkiej ilości drewna pozycja  $2_{min}$ .

Jeśli nie zostanie podłożone drewno, można zamknąć dopływ powietrza – pozycja 3.



Dopływ powietrza „zamknięty”: Pozycja 3

**⚠ Nie wolno zamykać dopływu powietrza podczas spalania! Istnieje ryzyko nagłej reakcji z tlenem po otwarciu drzwiczek.**

## 5. Koniec spalania.

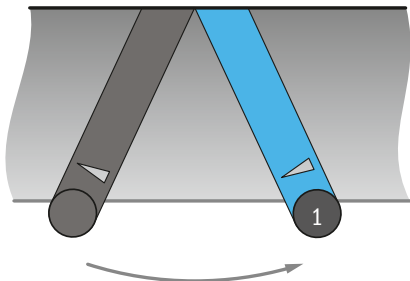
Spalanie dobiega końca, gdy widać już tylko żar i nie ma widocznych żółtawych lub niebieskich płomieni.



Sam żar bez płomieni – spalanie zakończone

## 10.2 PODKŁADANIE DO ROZGRZANEGO PIECA

1. Element regulacyjny ustawić w położeniu „Rozpalanie” (Poz. 1 = 100% otwarte).



Dopływ powietrza do spalania „otwarty”: Pozycja 1

Zalecamy lekko wznieść żar pogrzebaczem.

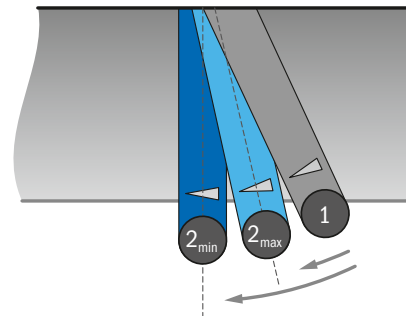
Położyć kawałki drewna pośrodku komory spalania. Przy podkładaniu drewno może sięgać poza środkową misę w dnie paleniska. Pozostały żar powoduje rozpalenie się drewna w środkowej części paleniska. Drzwi mają być zamknięte podczas spalania!

2. Kiedy drewno już zacznie się palić i osiągnięta zostanie główna faza spalania, można zmniejszyć ilość powietrza.



Płomień w „głównej fazie spalania”

3. Przy maksymalnej ilości opału polecamy pozycję  $2_{max}$ , zaś przy niewielkiej ilości opału pozycję  $2_{min}$ .



Dopływ powietrza w „głównej fazie spalania”: przy maksymalnej ilości opału pozycja  $2_{max}$ .  
Przy niewielkiej ilości drewna pozycja  $2_{min}$ .

4. Koniec spalania

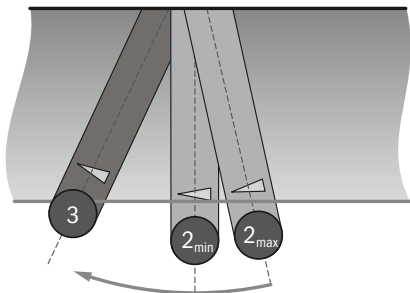
Spalanie dobiega końca, gdy widać już tylko żar i nie ma widocznych żółtawych lub niebieskich płomieni.



Sam żar bez płomieni – spalanie zakończone



5. Jeśli nie zostanie podłożone drewno, można zamknąć dopływ powietrza – pozycja 3.



Dopływ powietrza „zamknięty”: Pozycja 3

**⚠ Nie wolno zamykać dopływu powietrza podczas spalania! Istnieje ryzyko nagłej reakcji z tlenem po otwarciu drzwiczek.**

## 11 CZYSZCZENIE

Raz w roku, na początku kolejnego sezonu grzewczego, należy sprawdzić, czy w rurze dymowej lub wewnątrz kanału grzewczego nie zalega sadza i lotny popiół. W tym celu należy otworzyć drzwiczki wyczystkowe w komorze spalania lub w bloku masy akumulacyjnej. W razie potrzeby popiół można usunąć za pomocą specjalnie przystosowanego odkurzacza.

Po dłuższej przerwie w paleniu należy sprawdzić drożność komina.

Wszystkie prace związane z czyszczeniem należy wykonywać w zimnym kominku – Niebezpieczeństwo oparzenia!

Lekkie naloty na szybie należy czyścić suchą ścierką. Aby wyczyścić mocno zabrudzoną szybę, najlepiej użyć papieru kuchennego; zwilżyć papier wodą, a następnie zebrać nim nieco czystego popiołu z wnętrza paleniska. Pocięrając tak przygotowanym wilgotnym papierem można rozpuścić naloty, które następnie można zetrzeć suchym ręcznikiem papierowym.

**⚠** W żadnym wypadku nie wolno korzystać ze środków do szorowania czy innych środków czystości o agresywnym działaniu!

**⚠** Sznurów uszczelniających nie czyścić szczotką lub innymi sposobami mechanicznymi!

Podczas czyszczenia szyb chronić sznury uszczelniające przed wilgocią.

Żywotność sznurów może zostać znacznie skrócona, jeśli będą nasiąkać wodą lub środkami używanymi do czyszczenia. Może to doprowadzić do ich stwardnienia.

Stwardniałe sznury uszczelniające mogą uszkodzić szybę! Wymieniać na czas.

Aby dłużej utrzymywał się żar, na dnie paleniska zawsze powinna pozostać niewielka ilość popiołu. Dlatego nigdy nie wybierać popiołu całkowicie i usuwać tylko jego nadmiar – po całkowitym schłodzeniu, za pomocą specjalnie przystosowanego odkurzacza (odpowiednie akcesoria można nabyć u wykonawcy pieca).

**⚠** Warstwa popiołu/żaru nie powinna przykrywać bocznych wlotów powie-

trza ani sięgać do ramy drzwi. Sznury uszczelniające mogłyby zetknąć się z żarem i ulec uszkodzeniu.

Uszkodzenia sznurów uszczelniających spowodowane przez błędy w obsłudze/czyszczeniu nie są objęte gwarancją.

Przestrzegać zasad bezpieczeństwa podczas przenoszenia popiołu i żaru.

W wkładach z drzwiami unoszonymi szybę drzwi paleniska można uchylić do czyszczenia. Proszę postępować w sposób następujący: Drzwi przesunąć całkowicie na dół i wyciągnąć uchwyt drzwi. Unieść blaszkę zabezpieczającą przed zamkiem „klik-klak”.

**⚠** Jeśli uchwyt drzwi nie zostanie wyjęty i drzwi zostaną uchylone do czyszczenia, szyba może pęknąć.

Wcisnąć rygiel zamka „klik-klak” w sposób pokazany na zdjęciu. Szyba odchyła się u góry do przodu. Przytrzymać opadającą szybę i opuścić ją powoli do końca. W położeniu całkowicie odchylonym drzwi są zabezpieczone przed samoczynnym przesunięciem do góry.

Po zakończeniu czyszczenia można ponownie zatrasnąć drzwi (z wycuciem). Ważne jest, aby zamek całkowicie się zatrasnął, a blaszka zabezpieczająca opadła przed zamkiem „klik-klak”.



Zamek „klik-klak” w przypadku drzwi unoszonych

**Uwaga:** Zamykając drzwi, można je najpierw nieco unieść (ok. 5 mm). Pozwala to zamknąć drzwi niemal bez użycia siły. Sprawdzić prawidłowe zamknięcie zamka drzwi.

## 12 CZYSZCZENIE KATALIZATORA (OPCJONALNIE)

Po stronie wlotu na katalizatorach z biegiem czasu stopniowo tworzy się suchy, sypki nalot. Nalot ten coraz bardziej ogranicza przekrój otworów płyt katalitycznych, co zmniejsza ich skuteczność i pogarsza odprowadzanie spalin. W najgorszym razie spaliny nie będą mogły być odprowadzane i możliwe jest ich wydostawanie się na pomieszczenie – grozi zatruciem!

Należy regularnie usuwać osad na spodzie płyt katalitycznych. Zalecamy czyszczenie najpóźniej po 80 – 100 godzinach palenia. Stopień zabrudzenia i konieczność czyszczenia w określonych odstępach czasu są uzależnione od warunków eksploatacji (godziny palenia, jakość drewna, ciąg w kominie itp.).

Katalizator nie musi być wyjmowany do czyszczenia. Wystarczy wyczyścić od spodu za pomocą odkurzacza i ssawki zaopatrzonej w szczotkę.

Czyszczenie katalizatora musi odbywać się przy zimnym palenisku.

### 1. Zdejmowanie deflektorów

Deflektory znajdują się powyżej komory spalania i mogą być wyjmowane bez użycia narzędzi po otwarciu drzwiczek. Leżący na płytach popiół zebrać odkurzaczem.

Dolne płyty są w dwóch zachodzących na siebie częściach. W celu wyjęcia jedna z płyt jest częściowo przesuwana ponad drugą. Następnie można ją opuścić na dół i wyjąć bokiem (por. ilustracja).



Postępowanie przy wyjmowaniu dolnych płyt deflektora.

Unieść górną płytę przy tylnej ścianie komory spalania i przesunąć skosnie do góry przez kanał powietrza. Następnie można ją opuścić przodem i wyjąć bokiem (por. ilustracja).



Postępowanie przy wyjmowaniu górnej płyty deflektora.

## 2. Czyszczenie katalizatora

Zalecamy czyszczenie za pomocą odkurzacza ze ssawką zaopatrzoną w szczotkę. W ten sposób można usunąć i zebrać przywierające osady.



Czyszczenie katalizatora za pomocą odkurzacza i szczotki

Można także wyjąć cały katalizator za pomocą dołączonego narzędzia.

Katalizator jest zamocowany na zamek bagnetowy w uchwycie w kształcie pierścienia. Narzędzie pomocnicze można włożyć pośrodku i obrócić cały katalizator w prawo. Teraz można wyjąć katalizator z uchwytu. Cały katalizator wyjmuje się w częściach przez kanał powietrza, opuszcza się przodem, a następnie wyjmuje (por. ilustracja).



Luzowanie i wyjmowanie całego katalizatora przy użyciu narzędzia pomocniczego

Wyczyścić cały katalizator sprężonym powietrzem (wyjść na zewnątrz) albo odkurzaczem ze ssawką zaopatrzoną w szczotkę.

Płyty katalityczne są włożone w ramę. Zwrócić uwagę, aby płyty nie uległy uszkodzeniu podczas czyszczenia.

**! UWAGA:** Katalizator wolno czyścić tylko na sucho. Stosowanie płynów, środków czystości lub mycie w zmywarce do naczyń powoduje trwałe uszkodzenie powłoki katalitycznej.

## 3. Montaż deflektorów

Jeśli katalizator został wyjęty w całości do czyszczenia, można go zamontować w uchwycie pierścieniowym za pomocą narzędzia. Obrócenie całego katalizatora w lewo zabezpiecza go na miejscu.

Deflektory są wkładane w odwrotnej kolejności. Prawidłowe umiejscowienie jest wskazywane przez noski prowadzące na uchwytach.

**! Deflektory są ważnym elementem komory spalania. Jeśli nie zostaną zamontowane, standard emisji „green” nie zostanie osiągnięty, zaś katalizator zostanie trwałe uszkodzony, jeśli będzie miał bezpośredni kontakt z ogniem.**

## 13 WSKAZÓWKA

W razie uszkodzenia kominka lub pieca należy niezwłocznie powiadomić wykonawcę. Przy poważnym uszkodzeniu uszczelek drzwi nie wolno palić w piecu.

Aby zapewnić bezpieczne użytkowanie pieca, wolno stosować wyłącznie oryginalne części zamienne producenta.

Modyfikacji w budowie i ustawieniach wkładu mogą dokonywać wyłącznie osoby posiadające autoryzację producenta.

Użytkowanie kominka w sposób niezgodny z przeznaczeniem prowadzi do utraty praw gwarancyjnych! Za postępowanie zgodne z przeznaczeniem uważa się między innymi przestrzeganie zaleceń niniejszej instrukcji.

Przestrzegać także pozostałych instrukcji, np. „Wskazówek dotyczących obsługi pieców kaflowych z techniką wodną”!

## 14 ROZWIĄZYWANIE PROBLEMÓW

Problem	Przyczyna	Rozwiązania
Dym wydostaje się na pomieszczenie	Element do regulacji powietrza do spalania jest zamknięty (pozycja 3).	Ustawić dopływ powietrza w <b>położenie do rozpalania</b> – Poz. 1.
	Niekorzystne warunki pogodowe; niewystarczający ciąg w kominie.	Skontaktować się z kominiarzem.
	Wentylator w pomieszczeniu (np. okap kuchenny) lub system wentylacji mechanicznej wytwarzają podciśnienie silniejsze niż ciąg w kominie.	Wyłączyć wentylator bądź system wentylacji mechanicznej. Zainstalować czujnik podciśnienia (np. USA).
	Zablokowany dopływ powietrza do spalania.	Proszę skontaktować się z wykonawcą pieca lub kominka.
	Rura łącząca wkład kominkowy z kominem jest zatkana przez sadze.	Wyczyścić rurę łączącą z kominem (nie jest to zadanie kominiarza).
	Komin jest zabrudzony, niedrożny lub zacopowany.	Skontaktować się z kominiarzem.
	Nieodpowiedni opał	Zbyt grubo pocięte lub wilgotne drewno. Używać opału odpowiadającego zaleceniom w tej instrukcji.
Nietypowy zapach	Zalegający kurz	Mocno napalić w piecu. Przewietrzyć pomieszczenie.

<b>Problem</b>	<b>Przyczyna</b>	<b>Rozwiązania</b>
Szyba szybko się brudzi	Nieodpowiedni opał	Zbyt grubo pocięte lub wilgotne drewno. Używać opału odpowiadającego zaleceniom w tej instrukcji.
	Niewystarczająca ilość powietrza do spalania	Ustawić regulator powietrza do spalania w pozycji 1 lub 2. Sprawdzić dopływ powietrza do spalania i odprowadzanie spalin. Ewentualnie wezwać wykonawcę.
	Niewystarczający ciąg kominowy	Skontaktować się z kominiarzem.
Powstawanie kondensatu	Używane jest zbyt wilgotne drewno.	Używać opału odpowiadającego zaleceniom w tej instrukcji.
	Niewystarczająca ilość powietrza do spalania	Ustawić regulator powietrza do spalania w pozycji 1 lub 2. Sprawdzić dopływ powietrza do spalania i odprowadzanie spalin. Ewentualnie wezwać wykonawcę.

## 15 UTYLIZACJA

Zużyte wkłady zawierają cenne surowce, które nadają się do recyklingu. Proszę przestrzegać obowiązujących krajowych przepisów w zakresie utylizacji odpadów.

 **Niebezpieczeństwo porażenia prądem.**

**Złącza elektryczne w instalacji pieca są pod napięciem. Może to prowadzić do porażenia prądem.**

**Wylączyć zasilanie elektryczne.**

**Zabezpieczyć przed przypadkowym włączeniem.**

- Części metalowe można oddać na złom.
- Elementy urządzeń elektrycznych i elektronicznych należy traktować jako złom elektryczny.
- Szamotowe wyłożenie komory spalania należy utylizować jako gruz budowlany.
- Materiały izolacyjne w budowie wkładu należy oddać w zamkniętym pojemniku w odpowiednim punkcie zbiórki odpadów.
- Szyby ceramiczne nie powinny być wyrzucane do pojemników na butelki! Szyby można traktować jak zwykłe śmieci domowe (suche odpady zmieszane).

### Recykling katalizatorów zawierających metale szlachetne

Katalizatory oksydacyjne stosowane w nowoczesnych piecach opalanych drewnem bardzo skutecznie redukują emisje tlenku węgla i węglowodorów. Działanie katalizatora wynika z tego, że na jego powierzchni znajdują się cząsteczki metali szlachetnych, takich jak platyna, pallad i rod. Cząsteczki te są rozłożone równomiernie w bardzo małych ilościach na całej powierzchni katalizatora. W trakcie eksploatacji strumień gazów przepływających przez katalizator stopniowo niszczy powłokę zawierającą metale szlachetne. Stałe przegrzewanie katalizatora (temperatura > 700°C) szkodzi powłoce aktywnej. W opisanych przypadkach katalizator należy wymienić na nowy, aby jego działanie było na odpowiednim poziomie.

Zużyte katalizatory nadają się do regeneracji i ponownego użycia. Nawet jeżeli są połamane lub uszkodzone, można je oddać do recyklingu.

Zawarte w nich metale szlachetne da się odzyskać w 90% w procesie termicznym lub chemicznym, po czym można je znów wykorzystać w procesie produkcji.

Zużyte katalizatory prosimy odsyłać do centrum recyklingu.

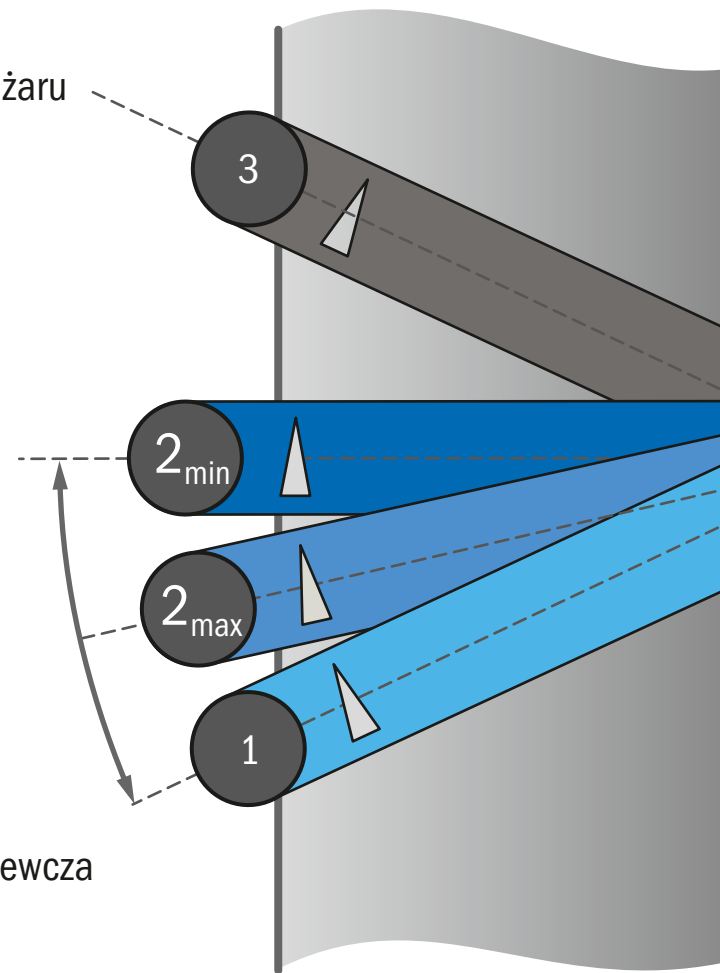
Serdecznie dziękujemy za Państwa wsparcie i wysiłki na rzecz ochrony środowiska i zasobów naturalnych.



3. Utrzymywanie żaru

2. Główna faza spalania dla min. i maks. ilości opału

1. Rozpalanie, maks. moc grzewcza



Szablon do ustawiania dopływu powietrza do spalania, przykłady w miejscu obsługi kominka

# BRUNNER®

*made in germany.*

PL

Ulrich Brunner GmbH  
Zellhuber Ring 17 - 18  
D-84307 Eggenfelden

☎ +49 8721 771-0

☎ +49 8721 771-100

✉ info@brunner.eu

## brunner.eu

Produkty firmy BRUNNER są oferowane i sprzedawane wyłącznie poprzez sieć zakładów zduńskich. Zastrzega się możliwość pomyłek, jak również zmian technicznych i asortymentowych. Na ilustracjach mogą być przedstawione dodatkowe funkcje lub elementy wyposażenia, które wymagają dopłaty. Przedruk i powielanie, także fragmentarycznie, tylko za pisemną zgodą wydawcy.

Papier użyty w tej broszurze został wyprodukowany z celulozy pochodzącej ze zrównoważonych upraw leśnych. Wydrukowano przy użyciu biodegradowalnych farb drukarskich na bazie surowców odnawialnych.

čeština

BKH *green*

**NÁVOD** *k obsluze*

**BKH**



Hubertus Brunner, Ulrich Brunner

## ÚVODEM

Naše společnost BRUNNER je tradiční rodinný podnik, který se může pochlubit historií trvající více jak 70 let. Již po tři generace vyrábíme v dolnobavorském Eggenfeldenu topeniště, která patří k nejlepším v oboru. Značka kvality „Made in Germany“ není pro nás pouhým reklamním sloganem, ale závazným slibem vůči našim zákazníkům.

Jsme hrdí na to, že můžeme s našimi vysoce kvalifikovanými a zkušenými pracovníky vyrábět výrobky, které se vyznačují dlouhou životností, funkčností a kvalitou.

Naše výrobky jsou výsledkem vynikajícího řemeslného umu a jsou neustále dále vyvíjeny díky připravenosti zkoušet nové věci a dále rozvíjet osvědčené produkty.

Poctivě a nepřetržitě pracujeme na tom, abychom spojovali technicky proveditelná a moderní řešení s tradičně osvědčenými koncepty a přetvářeli je v produkty, které Vám budou sloužit a přinášet radost po dlouhé roky.

Srdečně vítajte v rodině BRUNNER a užijte si radosti, kterou Vám bude přinášet Váš nový krb značky BRUNNER!



Ulrich Brunner



Hubertus Brunner



BKH fľach 42-66 s vřsuvnřmy dviřky

Před uvedením topeniště do provozu si bezpodmínečně přečtěte návod k obsluze a dodržte zejména bezpečnostní pokyny.

Výrobek je používán k určenému účelu, pokud jsou dodržovány pokyny uváděné v tomto návodu k obsluze.

Při nedodržení pokynů uváděných v návodu k instalaci a obsluze zaniká záruka. Jakákoliv konstrukční změna prováděná provozovatelem zařízení je nepřipustná!

Montáž zařízení musí provádět odborná firma, protože bezpečnost a správná funkce zařízení závisí na správné montáži. Při montáži musí být dodržena platná odborná pravidla stanovená kamnářským cechem a stavební právní předpisy.

Toto topeniště podléhá předpisům zemského stavebního řádu a spolkové vyhlášce o ochraně před emisemi (BlmSchV). Dodržujte také příslušné národní a evropské normy, jakož i místní předpisy.

Dodržujte i vyhlášky o provozu zařízení na pevná paliva. Postupujte podle platných národních a místních podmínek pro provozování tohoto zařízení.

Technické změny vyhrazeny! Návod k obsluze pečlivě uschovejte!

Pro získání prodloužené záruky na výrobek a správné zpracování objednávky náhradních dílů doporučujeme registrovat výrobek u společnosti BRUNNER ([www.produktregistrierung.brunner.de](http://www.produktregistrierung.brunner.de)). Registrace výrobku Vám nabízí následující výhody:

- podle typu součástky poskytujeme prodlouženou záruku až na deset let
- šetří čas, peníze a nervy všech zúčastněných
- rychlejší zpracování objednávky náhradních dílů

## OBSAH

01	Prohlášení o záruce	297
02	Upozornění ke keramickému sklu	297
03	Bezpečnostní pokyny	298
04	Základní informace k topení	299
05	Palivo a výhřevnost	302
06	Součásti BKH Flach	307
07	Součásti BKH Tunnel	309
08	Součásti BKH Eck	311
09	Nastavení spalovacího vzduchu	312
10	Proces topení	313
11	Čištění	318
12	Čištění katalyzátoru (volitelné)	319
13	Důležité upozornění	321
14	Odstraňování závad	322
15	Likvidace	324





## 01 PROHLÁŠENÍ O ZÁRUCE

Zakoupili jste si originální výrobek značky BRUNNER. Tím jste prokázali dobrou službu nejen sami sobě, ale i životnímu prostředí, neboť my jako výrobci jsme učinili vše pro to, aby topení s našimi výrobky bylo co nejpříjemnější a co nejšetrnější k životnímu prostředí.

Nyní už záleží jen na správné obsluze a vhodném palivu, abyste v krbové vložce mohli topit úsporně a ekologicky. V tomto ohledu jsou krbové vložky BRUNNER vyslovenými šampióny. Na trhu se osvědčují již několik desetiletí, a přesto pořád drží krok s dobou. Přispívají k tomu i moderní technologie značky BRUNNER.

Krbové vložky BRUNNER jsou prémiové výrobky, které již tisíckrát prokázaly svou kvalitu. Tato skutečnost spolu s našimi bohatými zkušenostmi nám umožňuje poskytnout tuto jedinečnou záruku.

Přejeme Vám hodně radosti s krbovou vložkou BRUNNER – přítelem na celý život.



Hubertus Brunner

## 02 UPOZORNĚNÍ KE KERAMICKÉMU SKLU

BRUNNER zpracovává výhradně vysoce kvalitní keramické sklo.

Pomocí speciální technologie jsou skleněné tabule keramizovány, a získávají tak své jedinečné vlastnosti.

V průběhu tohoto výrobního procesu nelze technicky vyloučit všechny optické vady (jemné škrábance, pevné částice ve skle, malé vzduchové bublinky<sup>1</sup>). Ty je třeba akceptovat jako současný stav techniky a nejsou důvodem k reklamaci.

---

<sup>1</sup> - přitom jsou akceptovány max. tři vzduchové bublinky nebo pevné částice < 4 mm, avšak žádné vzduchové bublinky pronikající na povrch skla, které by byly větší než 1 mm - vady dekoru menší než 1 mm jsou z hlediska technologie výroby přípustné

## 03 BEZPEČNOSTNÍ POKYNY

### První uvedení do provozu

Barva, kterou jsou kamna natřena, se vytvrzuje až do prvního dosažení maximální provozní teploty. Přitom se může vytvářet kouř a unikat nepříjemný zápach. Zajistěte proto dostatečné větrání místnosti, ve které jsou kamna umístěna. Otevřete okna i dveře a, pokud je to nutné, použijte k rychlejší výměně vzduchu v místnosti ventilátor. Pokud to není nutné, nezdržujte se přitom v příslušné místnosti.

### Dvířka topeniště

Krbové vložky BRUNNER jsou určeny výhradně k provozu s uzavřenými dvířky. Při provozu s otevřenými dvířky nebo při otevření dvířek během provozu existuje nebezpečí, že do obytného prostoru uniknou spaliny.

Pokud se topeniště nepoužívá, zůstávají dvířka zavřená.

### Nebezpečí popálení!

Povrch kamen a především tabule z keramického skla se při provozu silně ohřívá. Nedotýkejte se – nebezpečí popálení! Upozorněte na toto nebezpečí zejména děti. K topeništi za provozu děti zásadně nikdy nepouštějte. Na volné plochy topeniště neodkládejte předměty z hořlavých materiálů. Hořlavé materiály musejí být od svislých ploch kamen vzdáleny alespoň **5 cm**.

Popel vybírejte pouze ve studeném stavu a nechejte jej beze zbytku vychladnout v nehořlavé nádobě po dobu nejméně 24 hodin; nebezpečí požáru! V případě požáru přivolejte hasiče! V případě požáru v komíně odstavte hořlavé předměty od komína. Dávejte pozor na odlétávající jiskry. K zatápnění nikdy nepoužívejte látky jako benzín, líh apod.!

### Mřížky topného vzduchu

Mřížky topného vzduchu nikdy nezavírejte nebo nepřikrývejte. Jinak hrozí nebezpečí požáru nebo přehřátí.

### Varianty s elektronickou regulací spalování

Po zavření dvířek topeniště se musí na displeji regulace nebo v aplikaci BRUNNER EAS objevit hláška o zahájení spalování (viz návod k obsluze elektronické regulace)! Pokud se tak nestane, je pravděpodobně vadný kontaktní spínač na dvířkách topeniště! **Nebezpečí vybuchování plamenů!** Upozorněte na tuto skutečnost svého dodavatele a postupujte podle pokynů v kapitole "Provoz kamen při manuální regulaci spalovacího vzduchu" z návodu k obsluze elektronické regulace.


### Oblast sálání

Do oblasti sálání před dvířky topeniště neumísťujte až do vzdálenosti 120 cm (měřeno od skla dvířek) žádné hořlavé předměty! Hrozí nebezpečí požáru! Před dvířka topeniště / sklo neodkládejte žádné hořlavé předměty.

### Tunelové varianty

U krbových vložek se dvěma protilehlými skly (tunelová varianta) se počítá s obsluhou a otevíráním dvířek topeniště pouze z jedné zvolené strany.

Za provozu se smí otevírat pouze tato určená dvířka.

 **Při otevření obou dvířek může z důvodu „průvanu“ dojít k úniku spalin do prostoru.**

**U provedení s elektronickou regulací spalování se nepočítá se zatápněním/přikládáním ze strany určené pro revizi topeniště.**

## 04 ZÁKLADNÍ INFORMACE K TOPENÍ

### Provoz, popř. použití k určenému účelu

Krbové vložky BRUNNER jsou samostatná topeniště, která jsou určena výhradně pro provoz s přírodním dřevem nebo vhodnými dřevěnými briketami.

Topeniště je provozováno v souladu s určeným účelem, pokud jsou dodržovány pokyny a respektována upozornění k provozu, údržbě a palivu uváděné v návodu k obsluze.

### Obsluha při topení

Životnost a funkčnost krbové vložky závisí na správné instalaci, provozu v souladu s určeným účelem a pravidelné péči a údržbě.

Dvířka se smějí otevírat pouze pro přikládání dřeva nebo k čištění topeniště. Krbové vložky BRUNNER jsou konstruovány a optimalizovány pro uzavřený provoz.

Krbové vložky vyráběné společností Ulrich Brunner GmbH jsou koncipovány pro krátkodobé hoření, tzn., že je v každém případě nutné přiložit minimálně stanovené množství paliva a nastavit spalovací vzduch podle pokynů tohoto návodu. Spalování s nedostatečným přívodem spalovacího vzduchu vede k zatěžování životního prostředí a k zakouření skla dvířek.

Vyhnete se přetápění krbové vložky tím, že nebudete přikládat větší množství paliva, než je uvedeno v návodu k obsluze! Pokud se topeniště přehřeje, může dojít ke změně barvy materiálu, zejména u variant s krytem z ušlechtilé oceli. Takové zbarvení není důvodem k reklamaci.

### Přikládání paliva

Při delším topení se klička dvířek může ohřát (> 60° C). Při přikládání paliva doporučujeme používat přiloženou ochrannou rukavici.

Přikládat během fáze hoření (viditelné plameny) se nedoporučuje. Palivo se znovu přikládá až poté, co fáze hoření skončí a nejsou již vidět žádné plameny (fáze žhnutí).

### Topení v akumulacním krbu

Pokud provozujete krb s keramickou přídavnou topnou plochou (akumulační hmota), doporučujeme následující intervaly příklady.

Na začátku naložte kamna maximální hmotností paliva a nechejte jej vyhořet. Po dohoření vyčkejte hodinu a přiložte poloviční množství paliva a po dohoření a další hodině, pokud to bude ještě nutné, přiložte ještě jednou poloviční množství paliva. Tento postup můžete zopakovat po přestávce trvající 8 hodin. Budete-li přikládat větší množství paliva v kratším časovém intervalu, může dojít k přehřívání přídavných topných ploch.

 **Konzultujte množství paliva a intervaly přikládání se svým kamnářem. Pro vysoušení nových akumulacních kamen platí odlišné intervaly topení!**

## Topení v přechodném období



Zkontrolujte, zda je v komíně dostatečný podtlak („zkouška tahu“)

Krb vyžaduje k nasávání spalovacího vzduchu a k odvádění spalin dostatečný tah komína. Se stoupající teplotou vnějšího prostředí se tah komína snižuje. Pokud je venkovní teplota vyšší než 10 °C, je třeba před zapálením zkontrolovat podtlak v komíně (viz obrázek).

### Nastavení škrticí klapky

Pokud odborná firma nainstaluje škrticí klapku<sup>1</sup>, pak ji při zatápění zcela otevřete. Během topení zavřete škrticí klapku až do 2/3 v závislosti na podtlaku v komíně.

### Přívod vzduchu do místa instalace kamen

Pro provoz krbu musí být k dispozici potřebné množství spalovacího vzduchu. Již před rozděláním ohně se proto postarejte o dostatečný přívod vzduchu. Pokud je instalována klapka externího vzduchu, tak ji otevřete a nechte otevřenou po celou dobu provozu kamen. Na systému přívodu spalovacího

vzduchu se nesmějí provádět žádné úpravy.

### Stavební úpravy budovy

Pokud jsou v budově nebo na ní plánovány a prováděny nějaké změny, může dojít k výraznému narušení podmínek pro bezpečný a správný provoz topeniště. Předpoklady pro bezpečný provoz topeniště proto musí při provádění změn zkontrolovat odborník.

Takovými změnami mohou být například:

- instalace dalšího topeniště
- stavební úpravy komína
- instalace nebo přestavba ventilačního zařízení, např. digestoře, ventilátoru na WC nebo v koupelně, řízeného větrání.
- Instalace nebo přestavba příslušných domácích spotřebičů, např. sušičky s cirkulací vzduchu, centrálního vysavače.
- Změny utěsnění budovy, např. instalací nových oken nebo dveří, zateplením střešních ploch, úplnou tepelnou izolací budovy.

### Obložení ohniště

**Důležité:** Jednotlivé praskliny v šamotovém obložení ohniště nejsou důvodem k reklamaci.

Šamotové komponenty jsou pro všechna ohniště vyráběny na míru. Předem vypálené šamotové cihly chrání ocelové těleso, mají izolační vlastnosti a jsou nezbytnou součástí nízkoemisní konstrukce spalovací komory (standard „green“).

Během provozu se mohou objevit vlasové trhliny způsobené střídavým tepelným namáháním a mechanickými nárazy při přikládání paliva. Jedná se o běžnou vlastnost materiálu a neškodný proces, který není důvodem k reklamaci.

Nesmí se však vyskytnout stav, kdy šamot odpadává nebo se v něm objeví větší praskliny ve tvaru hvězdy ve více vrstvách.

Černý povrch obložení ohniště („litina“) může v průběhu používání změnit

<sup>1</sup> Škrticí klapka je zabudována v kourvodu mezi topeništěm a komínem a slouží k regulaci tahu komína.

barvu. Jedná se o běžný proces, kterému nelze zabránit a který není důvodem k reklamaci.

Při dodržení následujících zásad se černý barevný odstín zachová po dlouhou dobu:

- Provozujte zařízení s doporučeným množstvím paliva (povrchová teplota < 700° C)
- Nepoužívejte ošetřené nebo natřené dřevo, uhlí nebo kapalná paliva; pouze přírodní dřevo se zbytkovou vlhkostí < 20 %
- Nečistěte povrchy ocelovými/drátěnými kartáči ani čisticími prostředky

### **Těsnicí šňůry dvířek**

Společnost BRUNNER používá pro utěsnění dvířek pouze vysoce kvalitní těsnicí šňůry, které jsou přesně koncipovány na požadavky topných krbů.

Přesto patří těsnicí šňůry mezi materiál, který podléhá opotřebení, a proto jsou vyňaty ze záruky.

Pokud je zařízení provozováno v souladu s určením, je možné jejich životnost výrazně prodloužit.

Přetápění zařízení s vyšším množstvím přikládaného dřeva, než jaké je uvedeno v návodu k obsluze, přímý kontakt s žhnoucími uhlíky, jakož i používání nevhodných a agresivních čisticích prostředků mohou vést k podstatnému zkrácení životnosti.

### **Sklo topeniště**

Opatrným přikládáním polen do spalovacího prostoru zabráníte tomu, aby polena při spalování sklouzla ke sklu a při hoření se jej dotýkala. Při takovémto tepelném namáhání může dojít k trvalému zbarvení skla (šedý závoj).

## 05 PALIVO A VÝHŘEVNOST

Ekologické spalování ve standardu „green“ je technicky optimalizováno z hlediska emisí i výhřevnosti. Podpořte naše snahy o čisté životní prostředí dodržováním následujících pokynů za účelem dosažení provozu kamen s co možná nejnižší produkcí škodlivin: Jako palivo používejte pouze vysušené, přírodní dřevo v polenech s obsahem vody pod 20 % nebo dřevěné brikety podle normy DIN EN ISO 17225-3.

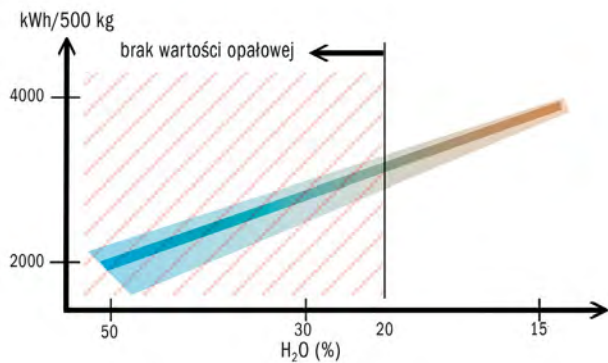
Vlhké, čerstvě pokácené nebo špatně skladované dřevo má vysoký obsah vody, a proto špatně hoří, kouří a má nízkou výhřevnost. Používejte pouze palivové dřevo, které bylo dva roky skladováno na větraném a suchém místě. Ušetříte tím zároveň palivo, protože suché dřevo má podstatně vyšší výhřevnost.

Pro srovnání: Suché dřevo má výhřevnost cca 4 kWh/kg, čerstvě pokácené dřevo však pouze 2 kWh/kg. Pro stejný topný výkon tedy potřebujete dvojnásobné množství paliva.

	Obsah vody g/kg dřeva	Výhřevnost kWh/kg	Vyšší spotřeba dřeva %
velmi suché	100	4,5	0
2 roky skladované	200	4,0	15
1 rok skladované	350	3,0	71
čerstvě pokácené	500	2,1	153

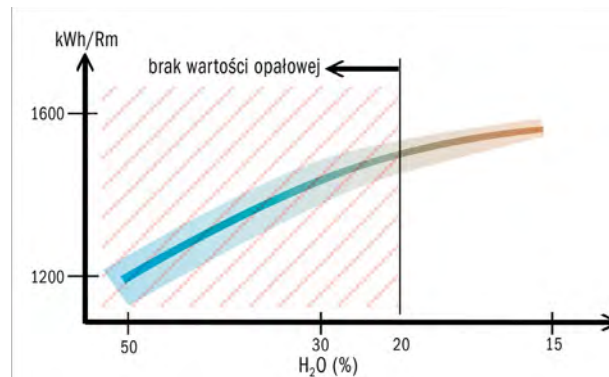


Ideálním palivem jsou polena (vlevo), ale můžete použít i dřevěné brikety podle normy DIN EN ISO 17225-3, třída A1, délka > 14 cm, průměr > 8 cm (obrázek vpravo)



Jaké množství tepla získám, když si koupím dřevo podle hmotnosti?

500 kg čerstvě <b>pokáceného</b> dřeva	obsah vody 50%	500 kg x 2,0 kWh/kg = 1000 kWh
500 kg <b>předsušeného</b> dřeva	obsah vody 30%	500 kg x 3,3 kWh/kg = 1650 kWh
500 kg <b>suchého</b> dřeva	obsah vody 15%	500 kg x 4,1 kWh/kg = 2050 kWh



Jaké množství tepla získám, když si koupím dřevo podle objemu (1 prostorový metr = 1 PM)?

1 PM čerstvě <b>pokáceného</b> dřeva	obsah vody 50%	1286 kWh
1 PM <b>předsušeného</b> dřeva	obsah vody 30%	1518 kWh
1 PM <b>suchého</b> dřeva	obsah vody 15%	1550 kWh

PM = prostorový metr, 1m<sup>3</sup> skládaného dřeva



Obsah vody ve dřevě lze rychle zjistit pomocí měřiče vlhkosti dřeva

Obzvláště vhodné pro použití v otevřeném krbu je dřevo listnatých stromů, jako bříza nebo buk. Dřevo z jehličnanů má strukturu z uzavřených buněk, které při spalování praskají a způsobují odlétávání žhavých uhlíků z topeniště. Dřevo z listnatých stromů hoří klidněji.

Množství vydávaného tepla regulujte množstvím přikládaného paliva a časovými intervaly mezi jednotlivými příkládkami.

Regulace tepla omezením přívodu spalovacího vzduchu je nesprávný postup! Při nedostatku spalovacího vzduchu se nemůže v plné míře uvolnit teplo obsažené v palivu. Současně dochází k nárůstu emisí vzhledem k nedostatečně spáleným částicím.

Příliš vysoké množství paliva nebo nevhodné palivo může vést k nadměrnému přehřátí, a tím i k poškození zařízení.

Odpadky se nesmějí v zařízení spalovat!

#### **Odpadky v kamnech = jed v zahradě!**

**!** K zatápění nikdy nepoužívejte kapalně zápalné látky jako benzín, líh apod.!

**Dodržujte zákaz spalování odpadu!**

Používejte výhradně paliva doporučená v tomto návodu. Nevhodná, nedoporučená paliva se nesmějí spalovat.



Obvod polena 25 cm odpovídá přibližně průměru polena 9 cm



Topný krb	Doporučená hmotnost příkládky	Délka polen
BKH rovný 42-50	1,5 - 3 kg	25 - 33cm
BKH rovný 42-66	2 - 4 kg	25 - 33cm
BKH rovný 42-98	2 - 5 kg	25 - 33cm
BKH rovný 50-82	2 - 5 kg	25 - 33cm
BKH rovný 50-98	2 - 5 kg	25 - 33cm
BKH Tunnel 42-50	1,5 - 3 kg	25 - 33cm
BKH Tunnel 42-66	2 - 4 kg	25 - 33cm
BKH Tunnel 42-98	2 - 5 kg	25 - 33cm
BKH Tunnel 50-82	2 - 5 kg	25 - 33cm
BKH Tunnel 50-98	2 - 5 kg	25 - 33cm
BKH Eck 42-42-42	1,5 - 3 kg	25 - 33cm
BKH Eck 42-66-42	2 - 4 kg	25 - 33cm
BKH Eck 42-98-42	2 - 5 kg	25 - 33cm
BKH Eck 50-82-42	2 - 5 kg	25 - 33cm

 Při provozu topných krbů s příliš velkým množstvím paliva nebo nevhodným palivem hrozí nebezpečí přehřátí a požáru!



BKH rovný 42-66 s výsuvnými dvířky  
obložení ohniště - litina

## 06 SOUČÁSTI BKH FLACH

Obr. 1: BKH rovný s otevíracími dvířky



Obr. 2: BKH rovný s výsuvnými dvířky



1 Litinová kopule s hrdlem kouřovodu 2 Korpus 3 Dvířka s keramickým sklem 4 Klička dvířek (otevírací dvířka) / nástřčná klička (výsuvná dvířka) 5 Ovládací prvek pro regulaci spalovacího vzduchu („šoupátko“) 6 Otvor pro spalovací vzduch nebo místo pro montáž přípojovacího boxu (přípojka externího vzduchu, motor vzduchové klapky regulace spalování)

CZ

BKH Tunel 42-66 výsuvná - otevírací dvířka  
obložení ohniště z litiny

## 07 SOUČÁSTI BKH TUNNEL

Obr. 1: BKH Tunnel s otevíracími dvířky



Obr. 2: BKH Tunnel s výsuvnými dvířky



1 Litinová kopule s hrdlem kouřovodu 2 Korpus 3 Dvířka s keramickým sklem 4 Klička dvířek (otevírací dvířka) / nástřčná klička (výsuvná dvířka) 5 Ovládací prvek pro regulaci spalovacího vzduchu („šoupátko“) - nachází se na zvolené straně 6 Otvor pro spalovací vzduch nebo místo pro montáž připojovacího boxu (přípojka externího vzduchu, motor vzduchové klapky regulace spalování)



BKH Eck 42-66-42 I  
obložení ohniště - šamot

## 08 SOUČÁSTI BKH ECK

Obr. 1: BKH Eck s otevíracími dvířky



Obr. 2: BKH Eck s výsuvnými dvířky



1 Litinová kopule s hrdlem kouřovodu 2 Korpus 3 Dvířka s keramickým sklem 4 Klička dvířek (otevírací dvířka) / reling (výsuvná dvířka) 5 Ovládací prvek pro regulaci spalovacího vzduchu („šoupátko“) 6 Otvor pro spalovací vzduch nebo místo pro montáž přípojovacího boxu (přípojka externího vzduchu, motor vzduchové klapky regulace spalování)

Dodávají se obě varianty rohového provedení  
vpravo/vlevo

## 09 NASTAVENÍ SPALOVACÍHO VZDUCHU

Topné krby mají ve spodní části otvor, kterým je přiváděn spalovací vzduch. Vzduch se přivádí z exteriéru (připojovací box) nebo přímo z místnosti.

Během spalování se spalovací vzduch dávkuje pomocí ovládacího prvku na topném krbu („šoupátko regulace vzduchu“).

V případě automatické regulace spalování není manuální ovládání zapotřebí. Zde je přiložen samostatný návod.

### Poloha 1 (100 % OTEVŘENO)

Zatápění při studeném topeništi a maximálním tepelném výkonu.

### Poloha 2 (75-50 % OTEVŘENO)

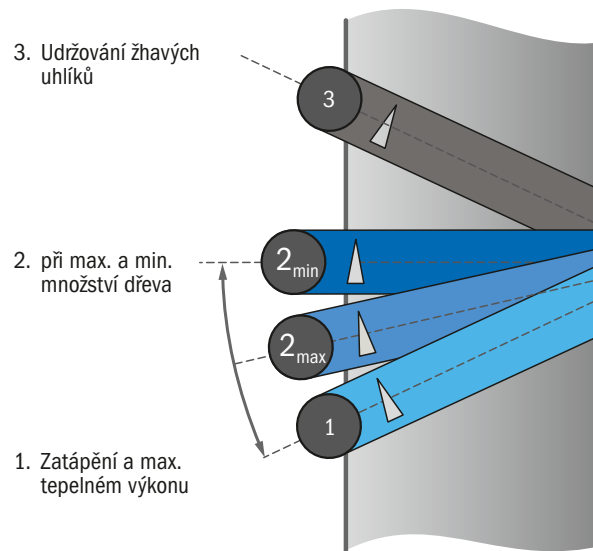
Hlavní fáze spalování v

- poloze  $2_{max}$  při maximálním množství dřeva (75 % OTEVŘENO)
- poloze  $2_{min}$  při minimálním množství dřeva (50 % OTEVŘENO)

### Poloha 3 (ZAVŘENO)

Udržování žhavých uhlíků.

Všechny otvory přívodu vzduchu jsou uzavřené.



**⚠ POZOR:** Nebezpečí vybuchování plamenů! Páčku nastavte do polohy pro udržování žhavého lože až po úplném dohoření paliva.

Při provozu dalších topenišť dbejte na splnění podmínek pro přívod dostatečného množství spalovacího vzduchu. Přitom se zaměřte zejména na splnění nezbytných podmínek při současném provozu ventilačních zařízení.

Toto schéma v měřítku 1:1 najdete na poslední straně obálky jako „šablonu“ pro přiložení



## 10 PROCES TOPENÍ

Ekologický standard „green“ je novým standardem topných krbů od společnosti BRUNNER. Se správným palivem a při správné obsluze lze topný krb od společnosti BRUNNER provozovat s minimálními emisemi. Spalovací komora je navržena jako zapuštěné ohniště bez roštu a popelníku. Spalovací vzduch proudí ze strany do spodní části spalovací komory (primární vzduch) a z oblasti horní části dvířek jako oplach skla (sekundární vzduch). Ovládací prvek slouží vždy k nastavení správného poměru primárního a sekundárního vzduchu v závislosti na spalovací situaci.

- ⚠ Optimálních emisí se dosáhne, když se polena naskládají do ohniště křížem přes sebe a v této poloze hoří!
- ⚠ Zbytky popela na dně spalovací komory nesmějí zakrývat přívody spalovacího vzduchu!  
Přebytečný popel včas odstraňte!

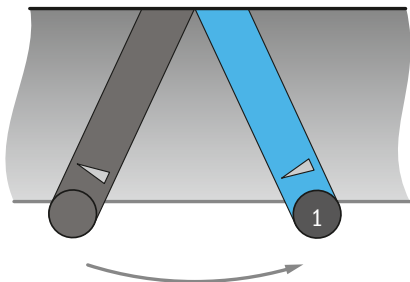
green



1 Dno spalovací komory s integrovaným zapuštěným ohništěm 2 Boční podlahové šamoty 3 Boční přívod spalovacího vzduchu (primární vzduch) 4 Ovládací prvek pro nastavení spalovacího vzduchu („šoupátko regulace vzduchu“) 5 Box pro připojení externího vzduchu a motor vzduchové klapky automatické regulace spalování.

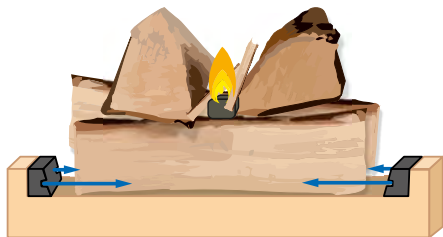
## 10.1 ZATÁPĚNÍ PŘI STUDENÉM TOPENIŠTI

1. Nastavte ovládací prvek spalovacího vzduchu do polohy „Zatápění“ (poloha 1 = 100 % OTEVŘENO). Maximální přívod vzduchu umožňuje rychlé zapálení dřeva.



„Páčka spalovacího vzduchu „OTEVŘENO“: Poloha 1“

2. Do ohniště vložte křížem přes sebe příslušné množství polen. Obě spodní polena umístěte do ohniště podélně mezi boční přívody spalovacího vzduchu.



Uspořádání polen v ohništi a umístění podpalovače a třísek

Podpalovač (např. BRUNNER Fidibuss) a drobné třísky se zapalují v horní vrstvě dřeva mezi poleny. Obecně platí: Čím rychlejší je zatápění, tím nižší jsou emise! Velká polena a kulatina se ve studené spalovací komoře rozhořívají jen velmi pomalu. K zatápění nikdy nepoužívejte látky jako benzín, líh apod!

3. Zavřete dvířka topeniště a během několika prvních minut pozorujte, zda se plameny rozhoří. Pokud oheň zhasne, otevřete pomalu dvířka a mezi polena vložte nový podpalovač a zapalte jej.

**! POZOR: Dvířka zůstávají po celou dobu hoření zavřená!**



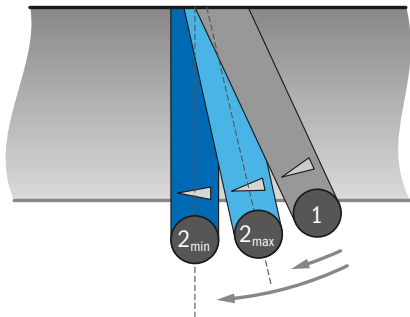
Správný proces zatápění v ohništi pomocí podpalovače a třísek uložených mezi horní vrstvou polen

4. V hlavní fázi spalování se množství spalovacího vzduchu omezí.



Vzhled plamene v „hlavní fázi spalování“

Doporučujeme polohu  $2_{max}$  pro maximální množství paliva a polohu  $2_{min}$  pro malé množství dřeva.



Páčka spalovacího vzduchu "Hlavní fáze spalování": Při maximálním množství paliva poloha  $2_{max}$ . Při minimálním množství paliva poloha  $2_{min}$ .

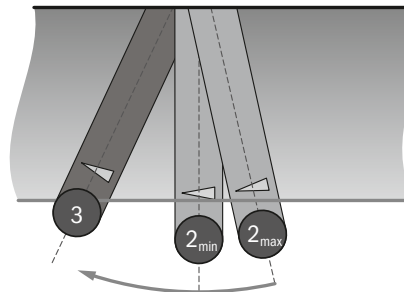
#### 5. Spalování ukončeno.

Spalování je ukončeno, když jsou vidět pouze žhavé uhlíky a žádné žluté nebo namodralé plameny.



Žhavé lože bez plamenů - spalování je ukončeno

Pokud nepřikládáte žádné dřevo, můžete uzavřít přívod spalovacího vzduchu – poloha 3.

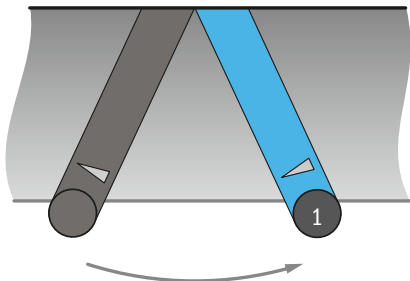


Páčka spalovacího vzduchu „Zavřeno“: Poloha 3

**!** Během spalování nesmí být uzavřen přívod spalovacího vzduchu (nebezpečí vybuchování plamenů)!

## 10.2 PŘIKLÁDÁNÍ PŘI HORKÉM TOPENÍŠTI

1. Nastavte ovládací prvek spalovacího vzduchu do polohy „Zatápění“ (poloha 1 = 100 % OTEVŘENO).



Páčka spalovacího vzduchu „Otevřeno“: Poloha 1

Doporučujeme uhlíky prohrábnout pohrabáčem.

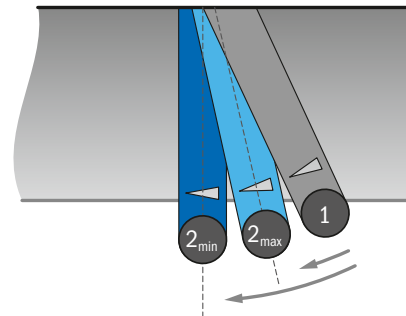
Položte polena do prohlubně v ohništi. Při přikládání dalších polen se mohou spalovat i polena, která vyčnívají mimo prohlubeň ohniště. Polena se vznítí díky žhavým uhlíkům v prohlubni ohniště. Dvířka zůstávají po celou dobu hoření zavřená!

2. Pokud dřevo hoří jasným plamenem a bylo dosaženo hlavní fáze spalování, množství spalovacího vzduchu se omezí.



Vzhled plamene v „hlavní fázi spalování“

3. Doporučujeme polohu  $2_{\max}$  pro maximální množství paliva a polohu  $2_{\min}$  pro malé množství dřeva.



Páčka spalovacího vzduchu "Hlavní fáze spalování": Při maximálním množství paliva poloha  $2_{\max}$ . Při minimálním množství paliva poloha  $2_{\min}$ .

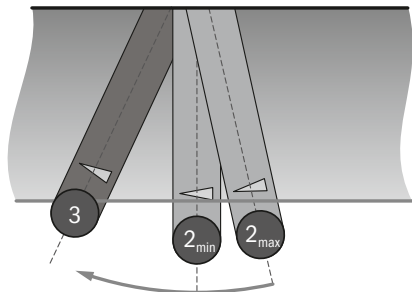
4. Spalování ukončeno

Spalování je ukončeno, když jsou vidět pouze žhavé uhlíky a žádné žluté nebo namodralé plameny.



Žhavé lože bez plamenů - spalování je ukončeno

5. Pokud nepřikládáte žádné dřevo, můžete uzavřít přívod spalovacího vzduchu – poloha 3.



Páčka spalovacího vzduchu „Zavřeno“: Poloha 3

**!** Během spalování nesmí být uzavřen přívod spalovacího vzduchu (nebezpečí vybuchování plamenů)!

## 11 ČIŠTĚNÍ

Jednou za rok zkontrolujte, vždy na začátku topné sezóny, zda se v kouřovodu nebo v přidavných topných plochách nenashromáždil poléťavý popel. Za tímto účelem je třeba otevřít čistící dvířka v topné komoře nebo v keramickém zásobníku. V případě potřeby se poléťavý popel odsaje vysavačem na popel.

Po delších přestávkách v provozu kamen zkontrolujte komín, zda není zanesený.

Všechny čistící práce na topném krbu provádějte za studena – nebezpečí popálení!

V případě slabého znečištění keramického skla jej otřete suchým hadrem. K čištění silně zakouřeného skla použijte papírovou kuchyňskou utěrku, navlhčete ji čistou vodou a lehce se utěrkou dotkněte popela ve spalovacím prostoru. Přirozený „smirkový efekt“ uvolní nečistoty, které pak můžete setřít nejprve vlhkou a poté suchou papírovou utěrkou.

**⚠ V žádném případě nepoužívejte abrazivní nebo agresivní čistící prostředky!**

**⚠ Těsnicí šňůry nekartáčujte ani jinak mechanicky nečistěte!**

Při čištění skla chraňte těsnicí šňůru před vlhkem.

Životnost těsnicích šňůr se výrazně zkracuje, pokud přijdou do styku s tekutinami nebo čistícími prostředky. Dojde tím k jejich ztvrdnutí.

Pokud těsnicí šňůry ztvrdnou, může sklo prasknout! Vyměňte je proto včas.

Na dně spalovací komory by se měla neustále udržovat minimální vrstva popela, která prodlužuje dobu žhnutí uhlíků. Proto z ohniště nikdy nevybírejte veškerý popel, nýbrž ve studeném stavu odstraňujte krbovým vysavačem (k dostání u kamnářské firmy) pouze nadbytečné množství popela.

**⚠ Vrstva popela / žhavých uhlíků by neměla blokovat boční otvory pro spalovací vzduch ani dosahovat až k rámu dvířek. Těsnicí šňůry by mohly být vystaveny žhavým uhlíkům a mohly by se poškodit.**

Na škody na těsnicích šňůrách, které vznikly neodbornou obsluhou / čištěním se nevztahuje záruka.

Dodržujte bezpečnostní pokyny k zacházení s popelem a žhavými uhlíky.

U verzí s výsuvnými dvířky můžete dvířka topeniště odklopit směrem dopředu a sklo vyčistit. Postupujte následovně: Zasuňte dvířka topeniště až dolů a vytáhněte klíčku dvířek. Nadzdvihněte pojistný kryt před zámek „klik-klak“.

**⚠ Pokud nebude klíčka dvířek odstraněna a dveře se za účelem čištění vykloupí, může dojít k rozbití skla!**

Nyní stiskněte západku zámku „klik-klak“, jak je znázorněno na obrázku. Horní okraj dvířek se vykloupí směrem dopředu. Sklo při otevírání přidržíte a pomalu jej vyklápějte až na doraz. V koncové poloze jsou dvířka zajištěna proti neúmyslnému vysunutí směrem nahoru.

Po vyčištění skla můžete lehkým švihem dvířka opět zavřít. Důležité je, aby západka zámku zaklapla a pojistný kryt se opět vrátil před zámek „klik-klak“.



Čistící západka „klik-klak“ pro výsuvná dvířka

**Tip:** Při zavírání dvířek je mírně vysuňte nahoru (cca 5 mm). Na zavírání pak není nutné vynakládat takovou sílu. Zkontrolujte pevné uložení dvířek v zámku.

## 12 ČIŠTĚNÍ KATALYZÁTORU (VOLITELNÉ)

Na náběhové straně katalyzátorových modulů se s rostoucím počtem provozních hodin usazuje vrstva prachových částic. Tato vrstva postupně uzavírá volný průřez katalyzátorových prvků, snižuje tím jejich účinnost a vede ke zhoršení odtahu spalin. V extrémním případě nemohou být spaliny dostatečně odváděny a hrozí únik spalin do místnosti – nebezpečí otravy!

Povlak na spodní straně katalyzátorů je třeba pravidelně odstraňovat. Doporučujeme čištění přibližně po uplynutí 80 – 100 provozních hodin. Stupeň znečištění a potřebné intervaly čištění závisí na provozních podmínkách (provozní doba, kvalita dřeva, podtlak v komíně atd.).

Katalyzátor není nutné kvůli čištění demontovat. Stačí vyčistit náběhovou stranu/spodní stranu katalyzátoru kartáčovou hlavou vysavače na popel.

Katalyzátor se čistí, když je topeniště vychladlé.

### 1. Demontáž deflektorů

Deflektory jsou umístěny nad ohništěm a lze je vyjmout bez použití náradí, když jsou dvířka otevřená. Popel ležící na plochách deflektoru odstraňte vysavačem na popel.

Spodní deflektory jsou vyrobeny ze dvou částí a jsou nasazeny. Za účelem jejich vyjmutí se jeden deflektor zčásti přesune přes druhý. Poté je lze spustit dolů a vyjmout směrem do strany (viz obrázky).



Postup demontáže spodních deflektorů

Horní deflektor se v oblasti zadní stěny nadzdvihne a posune šikmo vzhůru do spalinového kanálu. Poté jej lze spustit dopředu a vyjmout (viz obrázek).



Postup demontáže horního deflektoru

## 2. Čištění katalyzátoru

Doporučujeme čištění pomocí vysavače na popel s kartáčovým nástavcem. Ten umožňuje odpovídající odstranění a sběr ulpělých nečistot.



Čištění katalyzátoru vysavačem na popel s kartáčovým nástavcem

Alternativně lze celý katalyzátor vyjmout pomocí nástroje, který je součástí dodávky.

Katalyzátor je upevněn v kruhové přírubě pomocí bajonetového zámku. Montážní nástroj se umístí na střed a celou jednotkou katalyzátoru se poté otáčí ve směru hodinových ručiček. Katalyzátorovou jednotku lze nyní sejmut z příruby. Celá jednotka se zčásti posune nad spalinový kanál, spustí se dopředu a poté se vyjme (viz obrázek).



Uvolnění a demontáž jednotky katalyzátoru pomocí montážního nástroje

Jednotku katalyzátoru vyčistíte stlačeným vzduchem (venku) nebo vysavačem na popel s kartáčovým nástavcem.

Prvky katalyzátoru jsou uloženy v nosném rámu. Dbejte na to, aby se prvky při čištění nepoškodily.

**⚠ POZOR:** Jednotku katalyzátoru lze čistit pouze za sucha. Použití tekutin, čisticích prostředků nebo myčky nádobí trvale poškodí katalytickou vrstvu.

## 3. Montáž deflektorů

Pokud byl katalyzátor vyjmut kvůli čištění, vloží se do příruby pomocí montážního nástroje. Následným otočením proti směru hodinových ručiček se celá jednotka zajistí.

Deflektory se vkládají v opačném pořadí. Správná poloha je dána vodicími výstupky na dosedacích plochách.

**⚠** Deflektory jsou nezbytnou součástí spalovací komory. Pokud nejsou nainstalovány, nelze dosáhnout ekologického standardu „green“ a katalyzátor se přímým působením plamene nenávratně poškodí.



## 13 DŮLEŽITÉ UPOZORNĚNÍ

Při poškození topného krbu nebo topeniště okamžitě kontaktujte odbornou firmu. Pokud je vážně poškozeno těsnění dvířek, v topeništi nezatápějte.

K zajištění bezpečného provozu topeniště smějí být používány pouze originální náhradní díly výrobců.

Úpravy topného krbu smějí provádět pouze osoby autorizované výrobcem zařízení.

Používání topného krbu za účelem, ke kterému není určen, vede k zániku záruky! Topný krb je používán s souladu s určeným účelem, pokud je dodržován tento návod k obsluze.

Dále je nutné bezpodmínečně dodržovat další návody k obsluze, např. „Pokyny k používání teplovodní techniky v kachlových kamnech“ atd.!

## 14 ODSTRAŇOVÁNÍ ZÁVAD

Závada	Příčina	Opatření
Únik kouře do obytného prostoru	Ovládací prvek spalovacího vzduchu je zavřený (poloha 3)	Nastavte ovládací prvek spalovacího vzduchu do <b>polohy pro zatápění</b> - poloha 1.
	Nepříznivé povětrnostní podmínky; komín nevytváří dostatečný podtlak.	Obraťte se na svého kominíka.
	Ventilátor vzduchu v místnosti (např. digestoř) nebo systém řízeného větrání vytváří v místnosti podtlak, který je silnější než podtlak vytvářený komínem.	Vypněte ventilátor vzduchu v místnosti / systém řízeného větrání. Nainstalujte podtlakový bezpečnostní vypínač (např. USA).
	Přívod spalovacího vzduchu je zablokován.	Obraťte se na svého kamnáře.
	Kouřovod mezi topnou vložkou / krbem je zanesen sazími.	Vyčistěte kouřovod (kominík toto neprovádí).
	Komín je znečištěný, uzavřený nebo ucpaný.	Obraťte se na svého kominíka.
	Nevhodné palivo	Používají se příliš velká nebo vlhká polena. Používejte palivo uvedené v této příručce.
Neobvyklý zápach	Usazeniny domácího prachu	Topeniště hodně roztopte. Větrejte.

Závada	Příčina	Opatření
Skla se často špiní	Nevhodné palivo	Používají se příliš velká nebo vlhká polena. Používejte palivo uvedené v této příručce.
	Nedostatečný přívod spalovacího vzduchu	Nastavte ovládací prvek spalovacího vzduchu do polohy 1 nebo 2. Zkontrolujte přívod spalovacího vzduchu a odvod spalin. V případě potřeby zavolejte odbornou firmu.
	Nedostatečný tah komína	Obraťte se na svého kominíka.
Tvorba kondenzátu	Používají se polena s příliš velkou zbytkovou vlhkostí.	Používejte palivo uvedené v této příručce.
	Nedostatečný přívod spalovacího vzduchu	Nastavte ovládací prvek spalovacího vzduchu do polohy 1 nebo 2. Zkontrolujte přívod spalovacího vzduchu a odvod spalin. V případě potřeby zavolejte odbornou firmu.

## 15 LIKVIDACE

Topné vložky obsahují využitelné materiály, které je třeba recyklovat. Při likvidaci dodržujte platné místní právní předpisy.

 **Ohrožení života v důsledku úrazu elektrickým proudem.**

**Elektrická připojení topeniště jsou pod síťovým napětím. To může vést k úrazu elektrickým proudem.**

**Vypněte přívod elektrického proudu.**

**Zajistěte přívod elektrického proudu proti opětovnému zapnutí.**

- Kovové díly odevzdejte k recyklaci.
- Elektrické a elektronické součástky musí být likvidovány jako elektroodpad.
- Šamotové obklady se musí likvidovat jako nebezpečný odpad.
- Izolační materiál z topné vložky předejte k likvidaci v uzavřené nádobě na místě schváleném pro likvidaci odpadu.
- Keramická skla nevhazujte do sběrné nádoby na použité sklo! Skla lze likvidovat jako běžný domovní odpad.

### Recyklace katalyzátorů obsahujících drahé kovy

Oxidační katalyzátory, které jsou instalované v moderních systémech na spalování dřeva, velmi spolehlivě snižují emise oxidu uhelnatého a uhlovodíků. Za tímto účelem se v katalyzátorech používají drahé kovy, jako je platina, palladium a rhodium. Tyto drahé kovy jsou v nepatrném množství rovnoměrně rozmístěny na povrchu katalyzátoru. V průběhu let provozu dochází vlivem otěru částic proudících katalyzátorem k částečnému odstranění povlaku obsahujícího drahé kovy. Trvalé přehřátí katalyzátoru ( $T > 700\text{ °C}$ ) poškozuje povlak. V popsáných případech by měl být katalyzátor vyměněn a nahrazen novým, aby byl zachován katalytický účinek.

Použité katalyzátory lze znovu použít. I v případě, že jsou rozbité nebo poškozené, lze je recyklovat.

Více než 90 % obsažených drahých kovů se získává tepelnou nebo chemickou separací a vrací se zpět do výrobního procesu.

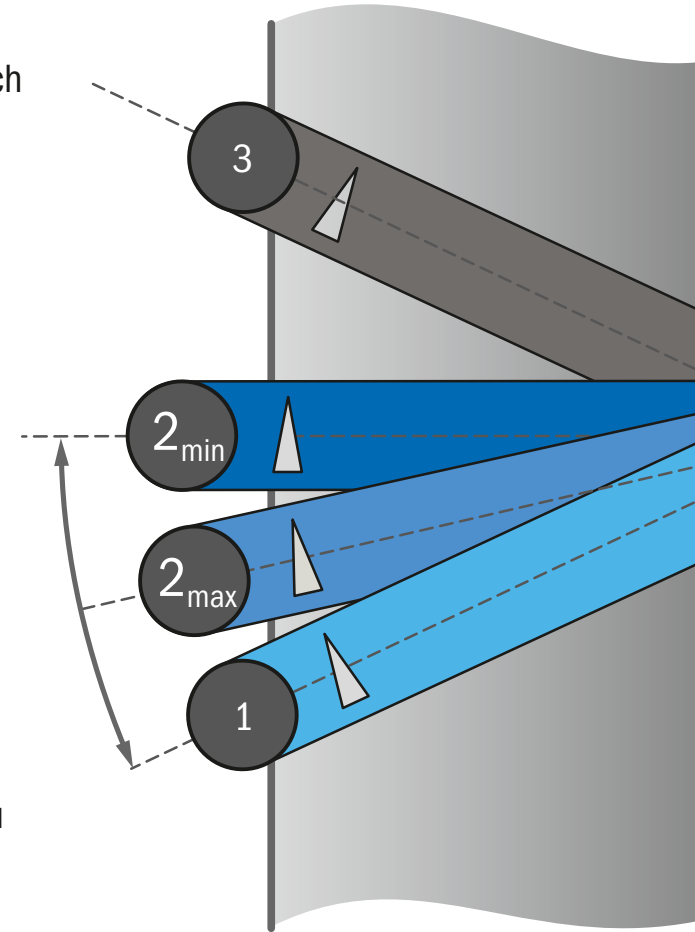
Použité katalyzátory odevzdejte k recyklaci.

Děkujeme za vaši podporu, za ochranu životního prostředí a přírodních zdrojů.

3. Udržování žhavých uhlíků

2. při max. a min. množství dřeva

1. Zatápění a max. tepelném výkonu



Šablona „Nastavení spalovacího vzduchu“  
pro přiložení na ovládací stranu topného krbu

# BRUNNER®

*made in germany.*

Ulrich Brunner GmbH  
Zellhuber Ring 17 - 18  
D-84307 Eggenfelden

☎ +49 8721 771-0

☎ +49 8721 771-100

✉ info@brunner.eu

**brunner.eu**

Výrobky firmy BRUNNER jsou nabízeny a prodávány výhradně kvalifikovanými odbornými prodejci. Technické změny, změny v sortimentu a omyly vyhrazeny. Vyobrazené produkty mohou zahrnovat přídatné funkce nebo zvláštní výbavu za příplatek. Přetisk nebo rozmnožování tohoto materiálu, a to i výňatků je povoleno pouze s výslovným svolením vydavatele.

Papír této brožury je vyroben z vlákniny z udržitelného lesního hospodářství. Vytisknuto ekologickými tiskovými barvami na základě obnovitelných surovin.

slovenský

BKH green

*Návod* **NA OBSLUHU**

**BKH**



Hubertus Brunner, Ulrich Brunner



## PREDSLOV

My v BRUNNER sa môžeme obzrieť späť na bohatú tradíciu viac ako 70 rokov ako rodinný podnik. Už tri generácie vyrábame v Eggenfeldene v Dolnom Bavorsku spaľovacie systémy, ktoré patria medzi najlepšie v odbore. Pečať kvality „Made in Germany“ pre nás nie je reklamným pojmom, ale záväzným prísľubom.

Sme hrdí na to, že vyrábame produkty s dobre vyškolenými a skúsenými odborníkmi, ktoré sa vyznačujú odolnosťou, funkčnosťou a kvalitou.

Naše produkty sú výsledkom vysokokvalitného remeselného spracovania a neustále sa inovatívnym spôsobom ďalej vyvíjajú, prostredníctvom ochoty skúšať nové veci a vyvíjať spoľahlivé produkty.

Poctivo a neustále pracujeme na tom, aby sme spojili technicky realizovateľné a moderné s tradične overeným a vyvíjali technicky zrelé, premyslené produkty, ktoré vám poskytnú mnoho rokov používania a potešenia.

Vitajte v rodine BRUNNER a užite si svoj nový krb BRUNNER!



Ulrich Brunner



Hubertus Brunner



BKH rovné presklenie 42-66 s  
horevysuvnými dvierkami

Pred prvým uvedením do prevádzky si bezpodmienečne preštudujte návod na obsluhu a venujte pozornosť najmä bezpečnostným pokynom.

Dodržiňte aj prípadné iné súvisiace návody.

Nedodržanie pokynov na inštaláciu a obsluhu vedie k strate záruky. Akékoľvek stavebné zmeny vykonané prevádzkovateľom zariadenia nie sú povolené!

Pri neodbornej obsluhu alebo nedodržaní návodu na prevádzku, môže dljšť k nebezpečenstvu a škodám na majetku alebo zdraví.

Výstavba diela musí byť prevedená registrovanou odbornou kachliarskou firmou, nakoľko bezpečnosť a funkčnosť diela sú závislé od odbornej montáže. Pri výstavbe musia byť dodržané Odborné smernice remesla kachliar a platné stavebné predpisy, ako aj miestne a národné predpisy

Zariadenie sa musí prevádzkovať podľa 1. BlmSchV.

Dodržiňte národné a oblastné predpisy!

Dodržiňte požiarne predpisy. Dbajte na platné národné a oblastné prevádzkové podmienky.

Technické zmeny vyhradené!

Tento návod na obsluhu starostlivo uschovajte!

Kvôli rozšírenej záruke na produkt a dobrému spracovaniu dodávok náhradných dielov odporúčame vykonať registráciu produktu BRUNNER ([www.produktregistrierung.brunner.de](http://www.produktregistrierung.brunner.de)).

Registrácia produktu BRUNNER vám ponúka mnoho výhod:

- V závislosti od komponentu poskytujeme predĺženie záruky až na desať rokov
- Šetrí čas, peniaze a nervy všetkým zúčastneným
- Zrýchlené obstarávanie náhradných dielov

## OBSAHU

01	Záruka	333
02	Upozornenie ku keramickému sklu	333
03	Bezpečnostné upozornenia	334
04	Základy vykurovacej prevádzky	335
05	Palivo a tepelný výkon	338
06	Komponenty BKH rovné presklenie	343
07	Komponenty BKH Tunel (obojsmerné presklenie)	345
08	Komponenty BKH Eck (rohové presklenie)	347
09	Nastavenie spaľovacieho vzduchu	348
10	Proces vykurovania	349
11	Čistenie	354
12	Čistenie katalyzátora (voliteľé)	355
13	Upozornenia	357
14	Odstránenie poruchy	358
15	Dispozícia	360



## 01 ZÁRUKA

Nadobudli ste originálny produkt od firmy BRUNNER. Tým ste preukázali službu sebe a nášmu životnému prostrediu, keďže my ako výrobca sme urobili všetko preto, aby sme vytvorili pokiaľ možno najpríjemnejší a najekologickejší spôsob vykurovania.

Teraz záleží len na správnej obsluhu a vhodnom palive, aby ste s našou vložkou mohli bez problémov a šetrne kúriť. Pritom sú všetky vložky od firmy BRUNNER vyslovene "dobromyseľné spotrebiče". Už desaťročia osvedčené a aj napriek tomu absolútne dobové - aj na základe modernej techniky firmy BRUNNER.

BRUNNER vložky sú kvalitné produkty, ktoré sa už tisíckrát osvedčili - táto skutočnosť a veľké množstvo skúseností nás viedli k vytvoreniu tejto jedinečnej záruky.

Želáme Vám veľa radosti s Vašou vložkou od firmy BRUNNER, priateľom na celý život.



Hubertus Brunner

## 02 UPOZORNENIE KU KERAMICKÉMU SKLU

Firma BRUNNER používa pre svoje výrobky výhradne keramické sklo od firmy SCHOTT.

Pomocou špeciálnej technológie sú sklenené tabule keramizované, a získavajú tak svoje jedinečné vlastnosti.

V priebehu tohto výrobného procesu nie je možné technicky vylúčiť všetky optické vady (jemné škrabance, pevné častice v skle, malé vzduchové bublinky<sup>1</sup>). Tie je potrebné akceptovať ako súčasný stav techniky a nie sú dôvodom k reklamácii.

<sup>1</sup> - pritom sú akceptované max. 3 vzduchové bublinky alebo pevné častice < 4 mm, avšak žiadne vzduchové bublinky prenikajúce na povrch skla, ktoré by boli väčšie ako 1 mm.  
- poškodenie dekoru menšie ako 1 mm je z hľadiska technológie výroby prípustné.

## 03 BEZPEČNOSTNÉ UPOZORNENIA

### Prvotné uvedenie do prevádzky

Pri prvotnom dosiahnutí prevádzkovej teploty dochádza k vytvrdeniu povrchovej farby. Toto môže viesť k jemnému dymu a k zápachu. Dbajte preto na dostatočné vetranie miestnosti. Otvorte okno alebo dvere príp. použite ventilátor pre rýchlejšie prúdenie vzduchu. Nezdržujte sa počas tejto doby v danej miestnosti.

### Dvierka ohniska

Krby BRUNNER sú určené len na prevádzku so zatvorenými dvierkami spaľovacej komory. V prípade otvorenej prevádzky alebo otvárania pri spaľovaní hrozí únik vykurovacích plynov do obytnej časti. Ak sa krb nepoužíva, dvierka spaľovacej komory zostanú zatvorené.

### Nebezpečenstvo popálenia

Vonkajšie povrchové plochy, predovšetkým keramické sklo, sú veľmi horúce. Nedotýkajte sa – nebezpečenstvo popálenia! Upozornite na to najmä deti! Deti držte ďalej od pece. Predmety z horľavých látok sa nesmú dávať na voľné vonkajšie plochy zariadenia. Horľavé látky musia mať od zvislých plôch diela minimálny odstup **5 cm**.

Popol vyberajte len v studenom stave a nechajte ho ešte 24 hodín vychladnúť v nehorľavej nádobe. Riziko požiaru! V prípade požiaru zavolajte hasičov! Obzvlášť v prípade komínového požiaru odsuňte od komína všetky horľavé predmety. Dohliadnite na úlet iskier. Na zapalovanie nikdy nepoužívajte látky ako benzín, lieh a iné!

### Ventilačné mriežky

Nikdy nezatvárajte a nezakrývajte teplovzdušné otvory. Inak hrozí riziko prehriatia a požiaru.

### Varianty s elektronickým ovládaním

Po zatvorení dvierok ohniska sa musí na displeji ovládania alebo aplikácie BRUNNER EAS objaviť upozornenie „začiatok horenia“ (pozri návod na

obsluhu elektroniky)! Ak sa tak nestane, potom je poškodený dverový spínač. Nebezpečenstvo výbuchu! Upozornite na to kachliara a postupujte podľa kapitoly „Vykurovacia prevádzka pomocou ručného nastavenia vzduchu pre horenie“ v návode na obsluhu k elektronike.

### Dosah sálania

V dosahu sálania skla neumiestňujte do vzdialenosti 120 cm (merané od skla) žiadne horľavé predmety! Vzniká riziko požiaru! Pred dvierka krbu neodkladajte žiadne horľavé predmety.

### Tunel variant

V prípade krbov s dvomi protihľými preskleniami (tunelové varianty) je ovládanie a otváranie dvierok spaľovania určené len z jednej zvolenej strany. Počas prevádzky sa smú otvárať iba dvierka určené na tento účel.

 **Pri otvorení oboch dverí môže dôjsť k neželanému vtiahnutiu dymu do miestnosti.**

**Vo verziách s elektronickou reguláciou spaľovania nie je určené zakurovanie/prikladanie cez revíznú stranu.**

## 04 ZÁKLADY VYKUROVACEJ PREVÁDZKY

### Určenie prevádzky alebo použitie

Vykurovacie krby BRUNNER sú individuálne krby, ktoré sú určené výhradne na prevádzku s prírodnými polenami alebo vhodnými drevenými briketami.

Určená prevádzka je vtedy, keď sú dodržané informácie a poznámky o prevádzke kúrenia, údržbe a palive uvedené v návode.

### Vykurovacia prevádzka

Životnosť a funkčnosť vykurovacích krbov závisí od správnej konštrukcie, účelu použitia a pravidelnej starostlivosti a údržby.

Dvierka spaľovacej komory je možné otvárať len na prikladanie paliva alebo čistenie. Vykurovacie zariadenia BRUNNER sú navrhnuté a optimalizované pre uzavretú prevádzku podľa určenia.

Zariadenia firmy BRUNNER sú určené na časované spaľovanie, to znamená, v každom prípade je naložené minimálne množstvo paliva a nastavený vzduch pre horenie podľa tohto návodu. Spaľovanie so zmenšeným prívodom vzduchu pre horenie vedie k zvýšenému zaťaženiu životného prostredia a väčšiemu znečisteniu presklenia.

Zabráňte prekúreniu krbu väčším množstvom priloženia, ako je uvedené v návode na obsluhu! Pri prekúrení krbu môže dôjsť k zafarbeniu najmä pri variantoch s nerezovým panelom. Toto zafarbenie nie je dôvodom na reklamáciu.

### Prikladanie paliva

Kľučka dvierok sa môže zohriať po dlhšom čase kúrenia (> 60° C). Pri prikladaní paliva odporúčame používať priložené ochranné rukavice.

Nie je určené na prikladanie paliva počas horenia (viditeľné plamene). Palivo sa opäť pridáva, keď predchádzajúce dohorenie skončilo a už nie je vidieť žiadne plamene (fáza sálania) vzniká tlejúca pahreba.

### Kúrenie pri akumuláčnej prevádzke

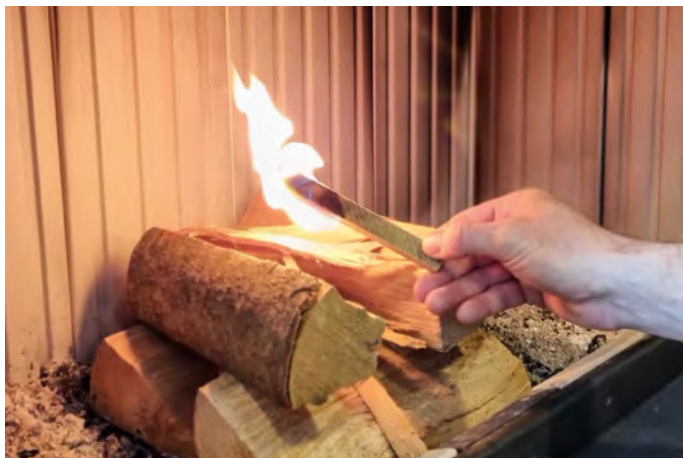
Ak prevádzkujete akumuláčnú pec s akumuláčnymi ťahmi (akumuláčnou masou), odporúčame nasledujúce prikladacie intervaly.

Na začiatok vložte plnú dávku paliva, zapáľte od vrchu a nechajte celkom dohoreť. Po dohorení počkajte cca 1 hodinu a priložte polovičnú dávku paliva. Po dohorení počkajte znovu 1 hodinu a zopakujte priloženie polovičnej dávky. Toto môžete zopakovať po prestávke trvajúcej 8 hodín. Ak by ste priložili väčšie dávky v krátkom časovom intervale, došlo by k prekúreniu stavby a možným poškodeniam.



**Množstvo paliva a intervaly prikladania konzultujte s vašou odbornou firmou. Pre suché vykurovanie akumuláčnej peči platia iné intervaly vykurovania!**

## Kúrenie v prechodnom období



Skontrolujte, či je dostatočný podtlak v komíne („skúška ťahu“)

Krb vyžaduje dostatočný komínový podtlak na nasávanie spaľovacieho vzduchu a odvod spalín. Ten klesá s rastúcimi vonkajšími teplotami. Ak je vonkajšia teplota nad 10° C, treba pred zapálením skontrolovať podtlak v komíne (pozri obrázok).

### Nastavenie škrtiacej klapky

Ak je kachliarskou firmou zabudovaná škrtiaca klapka<sup>1</sup>, musí byť pri otvorenej prevádzke a pri zakurovaní úplne otvorená. Pri vykurovacej prevádzke s uzavretým ohniskom sa škrtiaca klapka, v závislosti od komínového ťahu, uzavrie až na 2/3.

### Prívod vzduchu do vykurovanej miestnosti

Pre prevádzku krbovej vložky musí byť k dispozícii množstvo spaľovacieho vzduchu potrebného na spaľovanie. Pred zakúrením sa vždy postarajte o dostatočný prívod vzduchu. Ak je to možné, otvorte klapku externého prí-

vodu vzduchu a nechajte ju otvorenú počas celej doby horenia. Zariadenia na prívod spaľovacieho vzduchu nesmiete upravovať.

### Stavebné zmeny na stavbe

Ak sa plánujú a uskutočňujú zmeny na budove, môžu sa výrazne narušiť podmienky bezpečnej a správnej prevádzky krbu. Požiadavky na bezpečnú prevádzku krbu musí preto v prípade zmien skontrolovať odborník.

Môžu ísť napríklad o tieto zmeny:

- Inštalácia ďalšieho krbu
- Stavebné zmeny komína
- Inštalácia alebo úprava ventilačných zariadení, napríklad digestora, ventilátora toalety alebo kúpeľne, riadeného vetrania.
- Inštalácia alebo úprava zodpovedajúcich domácich spotrebičov, napr.: sušička, centrálny vysávač.
- Zmeny tesnosti budovy, napríklad inštaláciou nových okien alebo dverí, izoláciou strešných povrchov, úplnou tepelnou izoláciou.

### Výstelka ohniska

**Dôležité:** STrhliny v šamotových platniach, ktoré tvoria výstelku ohniska nie sú dôvodom pre znepokojenie.

Šamotové platne sú vyrábané na mieru pre všetky ohniská. Predpálené šamotové tvarovky chránia oceľový korpus, majú izolačné vlastnosti a sú nevyhnutnou súčasťou nízkoemisného dizajnu spaľovacej komory „zelená“.

Počas prevádzky sa môžu vyskytnúť vlasové trhliny v dôsledku striedavého tepelného zaťaženia a mechanických rázov pri prikladaní. Ide o bežnú materiálnu vlastnosť, nezávadnosť a nie je dôvod na reklamáciu.

Ak sa však šamot začne drobiť či vypadávať alebo sa objavia hviezdicovité trhliny prechádzajúce viacerými vrstvami šamotu, je potrebné ho vymeniť.

Čierna/ antracitová farba výstelky ohniska môže v priebehu používania vykazovať zmeny sfarbenia. Toto je normálne a tomuto procesu sa nedá

<sup>1</sup> Škrtiaca klapka je zabudovaná v napojovacom dymovode medzi krbom a komínom a slúži na reguláciu komínového ťahu



zabrániť, a preto sa pri tom nemôže uplatniť nárok na záruku.

Ak sa zohľadnia nasledujúce body, čierna farba zostane dlho:

- Správna prevádzka s odporúčanými množstvami paliva (teplota povrchu < 700° C)
- Žiadne upravované alebo natierané drevo, uhlie alebo tekuté palivá; len prírodné drevo so zvyškovou vlhkosťou < 20 %
- Žiadne čistenie povrchov oceľovými/drôtenými kefami alebo čistiacimi prostriedkami.

### **Tesnenie dvierok**

BRUNNER používa výhradne najkvalitnejšie tesnenia, ktoré sú zosúladené presne podľa požiadaviek na daný typ ohniska.

Aj napriek tomu sú tesnenia spotrebný komponent a sú vylúčené zo záruky.

Pri doržaní našich pokynov je ich životnosť možné výrazne predĺžiť.

Prekurovanie výrazne vyššími dávkami paliva ako sú uvedené v návode na obsluhu, priamy kontakt s rozpálenými predmetmi (žeravé uhlíky), ako aj používanie nevhodného čistiaceho prostriedku alebo postupu, dokážu naopak ich životnosť výrazne skrátiť.

### **Presklenie**

Vo výrobnom procese počas keramizácie skla, nie je možné úplne vylúčiť tvorbu vzduchových bublín, ktoré môžu byť zatvorené alebo nezatvorené. Tieto sa môžu vyskytovať v potlačenej aj nepotlačenej oblasti presklenia, neznamenajú však žiaden nedostatok ani zníženie kvality.

## 05 PALIVO A TEPELNÝ VÝKON

Spaľovanie „green“ bolo optimalizované z hľadiska horenia a emisií. Podporte naše úsilie o čisté životné prostredie formou dodržiavania nasledujúcich pokynov pre vykurovaciu prevádzku s minimálnym množstvom škodlivín. Ako palivo používajte len suché, prírodné štiepané drevo s obsahom vody menej ako 20 % alebo brikety podľa DIN 17225-3.

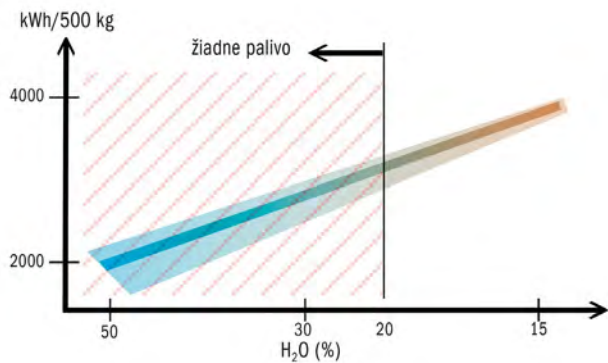
Mokrú, čerstvú alebo nevhodne skladované drevo má vysoký obsah vody, horí veľmi zle, dymí a takmer nehreje. Používajte len drevo, ktoré bolo minimálne 2 roky vzdušne a sucho skladované. Zostatkový obsah vody je potom pod 20 % celkovej hmotnosti. Takto šetríte palivom, nakoľko suché drevo má oveľa väčšiu výhrevnosť.

Pre porovnanie: suché drevo má energetickú hodnotu cca 4 kWh/kg, avšak čerstvé drevo len 2 kWh/kg. Potrebujete teda dvojnásobné množstvo paliva na ten istý tepelný výkon.

	Objem vody g/kg dreva	Tepelný výkon kWh/kg	Nadmerná spotreba dreva v%
Veľmi suché	100	4,5	0
2 roky skladované	200	4,0	15
1 rok skladované	350	3,0	71
Čerstvo nárúbané drevo	500	2,1	153

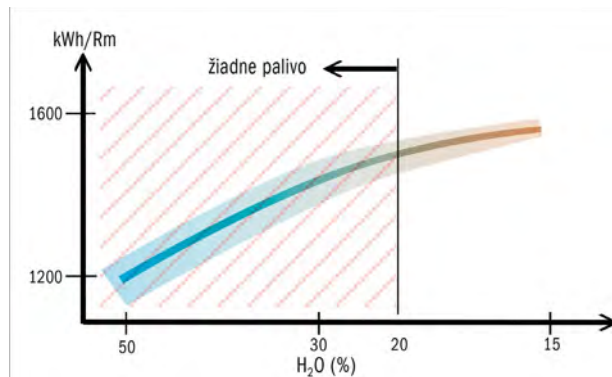


Štiepané drevo (obrázok vľavo) je ideálne palivo, ale použité môžu byť aj palivové brikety podľa normy DIN 17225-3, veľkostná skupina HP2 (obrázok vpravo)



Aké množstvo tepla/tepelnej energie si kupujem, ak kupujem drevo podľa hmotnosti?

500 kg <b>čerstvo narúbaného</b> dreva	Objem vody 50 %	500 kg x 2,0 kWh/kg = 1000 kWh
500 kg <b>predsušeného</b> dreva	Objem vody 30 %	500 kg x 3,3 kWh/kg = 1650 kWh
500 kg <b>suchého</b> dreva	Objem vody 15 %	500 kg x 4,1 kWh/kg = 2050 kWh



Aké množstvo tepelnej energie si kupujem, ak kupujem drevo podľa objemu (1 m<sup>3</sup> - priestorový meter PM)?

1 PM <b>čerstvo narúbaného</b> dreva	Objem vody 50 %	1286 kWh
1 PM <b>predsušeného</b> dreva	Objem vody 30 %	1518 kWh
1 PM <b>suchého</b> dreva	Objem vody 15 %	1550 kWh

RM = priestorový meter, 1 m<sup>3</sup> štiepané drevo



Obsah vody v dreve sa dá rýchlo zistiť vlhkomerom dreva

Obzvlášť vhodné pre použitie v otvorenom krbe je listnaté drevo, ako breza a buk. Ihličnaté drevinu majú uzatvorenú bunkovú štruktúru, ktorá pri spaľovaní praská a vedie k vyletovaniu žeravých čiastočiek z ohniska. Listnaté drevinu horia pokojnejšie.

Tepelnú energiu odovzdanú do miestnosti regulujte priloženým množstvom paliva, ako aj intervalmi medzi jednotlivými priloženiami paliva

Neregulujte teplotu horenia pomocou zníženia prívodu vzduchu pre horenie! Pri nedostatku vzduchu nedochádza k úplnému spaľovaniu paliva a zároveň sa zvyšuje hladina emisií z nespálených častíc.

POZOR: Prevádzka pece s príliš veľkou dávkou dreva alebo nevhodným palivom môže zapríčiniť prehriatie a poškodenie systému!

Odpadky nesmú byť spaľované!

### **Odpad v peci = jed v záhrade!**

**!** Nikdy nepoužívajte kvapalné palivá ako benzín, lieh alebo iné.

Dodržiňte miestne zákazy o spaľovaní odpadu!

Používajte len v tomto návode odporúčané palivá. Nevhodné a neodporúčané palivá nesmú byť použité.



Obvod polena 25 cm zodpovedá priemeru polena cca 9 cm

Krbová vložka	Odporúčaná dávka paliva	Dĺžka polien
BKH rovná 42-50	1,5 - 3 kg	25 - 33 cm
BKH rovná 42-66	2 - 4 kg	25 - 33 cm
BKH rovná 42-98	2 - 5 kg	25 - 33 cm
BKH rovná 50-82	2 - 5 kg	25 - 33 cm
BKH rovná 50-98	2 - 5 kg	25 - 33 cm
BKH Tunnel 42-50	1,5 - 3 kg	25 - 33 cm
BKH Tunnel 42-66	2 - 4 kg	25 - 33 cm
BKH Tunnel 42-98	2 - 5 kg	25 - 33 cm
BKH Tunnel 50-82	2 - 5 kg	25 - 33 cm
BKH Tunnel 50-98	2 - 5 kg	25 - 33 cm
BKH Eck 42-42-42	1,5 - 3 kg	25 - 33 cm
BKH Eck 42-66-42	2 - 4 kg	25 - 33 cm
BKH Eck 42-98-42	2 - 5 kg	25 - 33 cm
BKH Eck 50-82-42	2 - 5 kg	25 - 33 cm

 Pri prevádzke krbu s príliš veľkým množstvom paliva alebo nevhodným palivom hrozí nebezpečenstvo prekúrenia a požiaru!



BKH rovné presklenie 42-66 s horevysuvnymi dvierkami  
liatinová vystelka ohniska

## 06 KOMPONENTY BKH ROVNÉ PRESKLENIE

Ilustračné 1: BKH otváracie rovné dverka



Ilustračné 2: BKH horevšuvné rovné dverka



1 Liatinová kupola s výstupom do komína 2 Korpus 3 Dverka so sklokeramickým presklením 4 Kľučka (otváracie dverka) / zásuvná rukoväť (horevšuvné dverka)  
5 Ovládací prvok pre nastavenie spaľovacieho vzduchu ("posuvná klapka vzduchu-šíber") 6 Otvor pre spaľovací vzduch alebo montážny otvor pre pripojovaciu skrinku (externý prívod vzduchu, servomotor vzduchovej klapky na reguláciu horenia)



BKH Tunnel 42-66 horevysuvne-otvaracie  
dvierka liatinova vystelka ohniska



## 07 KOMPONENTY BKH TUNEL (OBOJSTRANNÉ PRESKLENIE)

Ilustračné 1: BKH Tunnel s otváracími dverkami



Ilustračné 2: BKH Tunnel s horevysuvnými dverkami



1 Liatinová kupola s výstupom do komína 2 Korpus 3 Dvierka so sklokeramickým presklením 4 Kľučka (otváracie dvierka) / zásuvná rukoväť (horevysuvné dvierka)  
5 Ovládací prvok pre nastavenie spaľovacieho vzduchu ("posuvná klapka vzduchu-šiber") - nachádza sa na vybranej strane 6 Otvor pre spaľovací vzduch alebo montážny otvor pre pripojovaciu skrinku (externý prívod vzduchu, servomotor vzduchovej klapky na reguláciu horenia)



BKH Eck 42-66-42 I  
šamotová výstelka ohniska

## 08 KOMPONENTY BKH ECK (ROHOVÉ PRESKLENIE)

Ilustračné 1: BKH Eck s otváracími dverkami



Ilustračné 2: BKH Eck s horevysuvnými dverkami



1 Liatinová kupola s výstupom do komína 2 Korpus 3 Dvierka so sklokeramickým presklením 4 Kľučka (otváracie dvierka)/rukoväť (horevysuvné dvierka) 5 Ovládací prvok pre nastavenie spaľovacieho vzduchu ("posuvná klapka vzduchu-šiber") 6 Otvor pre spaľovací vzduch alebo montážny otvor pre pripojovaciu skrinku (externý prívod vzduchu, servomotor vzduchovej klapky na reguláciu horenia)

Dostupné rohové prevedenie pravé/ľavé

## 09 NASTAVENIE SPAĽOVACIEHO VZDUCHU

Krbové vložky majú v podlahovej ploche otvor, ktorým prúdi potrebný vzduch na horenie. Vzduch je privádzaný buď cez externý prívod vzduchu (vzduchová prípojka) alebo priamo z miestnosti.

Pri spaľovaní je vzduch na horenie dávkaný pomocou ovládacieho prvku na krbe ("posuvná klapka vzduchu").

Manuálna prevádzka nie je určená na elektronické riadenie spaľovania. Tu je priložený samostatný návod na obsluhu.

### Poloha 1 (100 % OTVORENÁ)

Rozkurovanie chladnej pece a maximálny výkon ohniska.

### Poloha 2 (75-50% OTVORENÁ)

Hlavná fáza horenia v

- Poloha 2<sub>max</sub> s maximálnym množstvom dreva (75 % otvorená)
- Poloha 2<sub>min</sub> s minimálnym množstvom dreva (50 % otvorená)

### Poloha 3 (ZATVORENÁ)

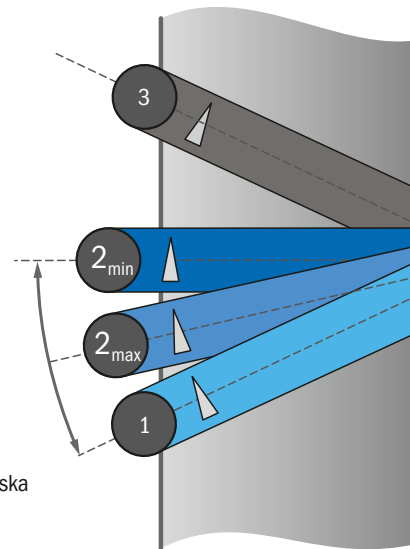
Tlenie pahreby.

Všetky otvory vzduchu sú zatvorené.

3. Tlenie pahreby

2. Hlavná fáza horenia pre min. a max. množstva dreva

1. Rozkurovanie max. výkon ohniska



Túto grafiku nájdete v mierke 1:1 ako "šablónu" na vytvorenie na poslednej titulnej strane

**⚠ Nebezpečenstvo vznietenia!** Funkciu udržiavania pahreby nastavte len po úplnom dohorení.

Pre prevádzku s viacerými ohniskami dodržujte požiadavky na vetranie. Zároveň dávajte obzvlášť pozor na požiadavky súčasnej prevádzky pece so vzduchotechnickými zariadeniami.

## 10 PROCES VYKUROVANIA

„green“ je novým štandard krbových vložiek BRUNNER. So správnym palivom a správnou prevádzkou možno kedykoľvek dosiahnuť merateľné emisie podľa noriem. Spaľovacia komora je riešená ako systém spodné-ho spaľovania bez roštu alebo popolníka. Spaľovací vzduch prúdi bočne do vnútra spaľovacej komory (pri-márny vzduch) a ako vzduch na oplach skla (sekundárny vzduch) z oblasti hornej štrbiny dvierok do spaľovacej komory. V závislosti od situácie spaľovania sa ovládacím prvkom vždy nastaví správny pomer primárne-ho a sekundárneho prívodu vzduchu.

- ⚠ Optimálne emisie sa dosahujú, keď sú polená priamo vo vnútri ohniska naukladané naprieč a spália sa!
- ⚠ Vrstva popola na dne spaľovacej komory nesmie blokovať bočný prívod spaľovacieho vzduchu! Odstráňte príliš veľa popola včas!

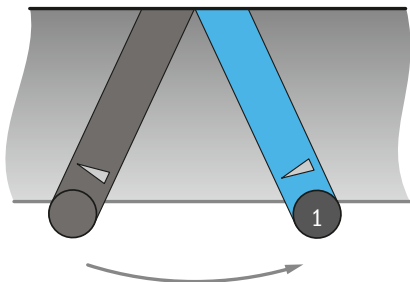
green



1 dno spaľovacej komory s integrovaným vnútrom ohniska 2 bočné spodné tvarovky 3 bočný prívod spaľovacieho vzduchu (primárny vzduch) 4 ovládací prvok pre nastavenie spaľovacieho vzduchu ("posuvná klapka vzduchu") 5. pripojovacia skrinka pre externý prívod vzduchu a servomotor vzduchovej klapky pre reguláciu horenia

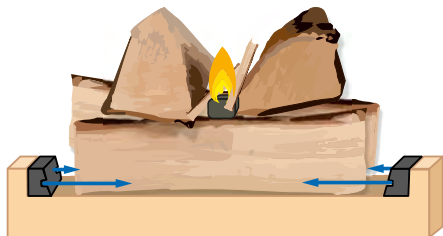
## 10.1 ZAKUROVANIE PRI STUDENOM OHNISKU

1. Ovládací prvok spaľovacieho vzduchu nastavte na „zakúrenie“ (Poloha 1 = 100% OTVORENÉ). Vďaka maximálnemu prívodu vzduchu sa drevo môže rýchlo vznietiť.



"Ovládací páka spaľovacieho vzduchu „Otvorená“: Poloha 1"

2. Umiestnite pripravené množstvo naštiepaného dreva naprieč do ohniska. Dve spodné polená sa ukladajú pozdĺžne do vnútra ohniska medzi bočné prívody spaľovacieho vzduchu.



Usporiadanie polien vo vnútri ohniska a poloha pevného podpaľovača

Pevný podpaľovač (napr. BRUNNER Fidibus) a malé drevené štiepky sa zapália v hornej vrstve dreva medzi polenami. Platí: Čím rýchlejšie kúrenie zafunguje, tým nižšie sú emisie! Veľké polená sa v studenej spaľovacej komore odplyňujú a zapália veľmi pomaly. Nikdy nepouží-

vajte látky ako benzín, lieh a podobne na podpálenie!

3. Zatvorte dverka pece a pozorujte proces zapalovania počas prvých niekoľkých minút. Ak oheň zhasne, pomaly otvorte dverka ohniska, položte medzi polená nový podpaľovač a zapáľte ho.

**! Pozor: Dverka zostávajú po-čas celého procesu horenia za-tvorené!**



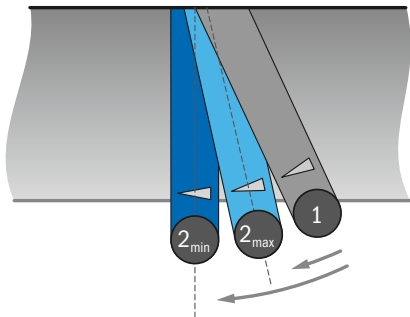
Perfektný proces zapalovania vo vnútri (v žľabe) ohniska s podpaľovačom a zapálenými trieskami medzi vrchnou vrstvou dreva

4. V hlavnej fáze spaľovania sa množstvo spaľovacieho vzduchu zníži.



Vzor plameňa "Hlavná fáza spaľovania"

Odporúčame polohu 2<sub>max</sub> pre maximálne množstvo paliva a polohu 2<sub>min</sub> pre malé množstvo dreva.



Páčka spaľovacieho vzduchu „Hlavná fáza spaľovania“: Pre maximálne množstvo paliva, poloha 2<sub>max</sub>. S niekoľkými polenami pozícia 2<sub>min</sub>

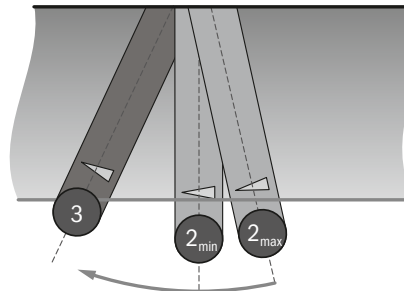
##### 5. Horenie je ukončené.

Horenie je ukončené, keď je vidieť len uhlíky a žiadne žlté alebo modrasté plamene.



Pahreba bez plameňov - horenie ukončené

Ak nie je pridané drevo, je možné uzavrieť spaľovací vzduch - poloha 3.

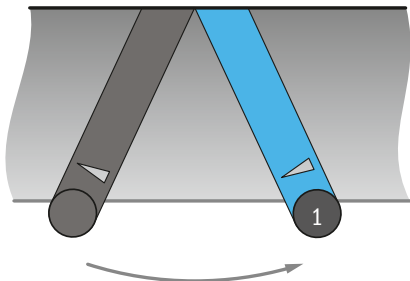


Páčka spaľovacieho vzduchu "ZATVORENÁ": Poloha 3

**⚠ Spaľovací vzduch nesmie byť po-čas horenia uzavretý (nebezpečenstvo výbuchu)!**

## 10.2 PRIKLADANIE PRI TEPLOM OHNISKU

1. Ovládací prvok spaľovacieho vzduchu nastavte na „zakurovanie“ (Poloha 1 = 100% OTVORENÉ)



Páčka spaľovacieho vzduchu „OTVORENÉ“: Poloha 1

Odporúčame pahrebu rozhrabať kutáčom.

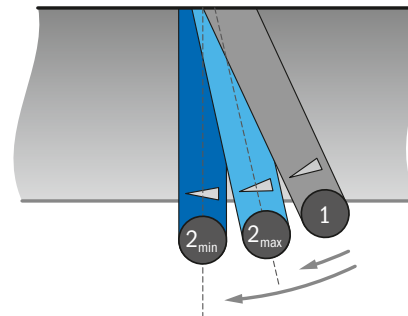
Polená položte do oblasti vnútra (žľabu) ohniska. Pri prikladaní ďalších polien, ktoré prečnievajú cez žľab spaľovacej komory, je možné nimi tiež kúriť. Polená sa vznietia v oblasti spaľovacej komory v dôsledku existujúcej pahreby. Dvierka zostávajú počas celého horenia zatvorené!

2. Ak drevo horí jasným plameňom a bola dosiahnutá hlavná fáza horenia, množstvo spaľovacieho vzduchu sa zníži.



Vzor plameňa "Hlavná fáza spaľovania"

3. Odporúčame polohu  $2_{max}$  pre maximálne množstvo paliva a polohu  $2_{min}$  pre malé množstvo dreva.



Páčka spaľovacieho vzduchu „Hlavná fáza spaľovania“: Pre maximálne množstvo paliva, poloha  $2_{max}$ . S niekoľkými polenami poloha  $2_{min}$ .

4. Horenie je ukončené

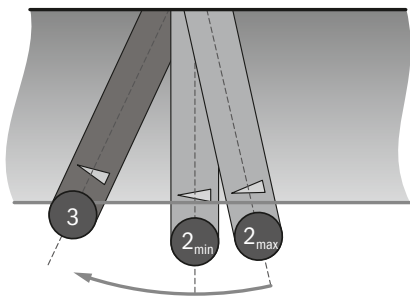
Horenie je ukončené, keď je vidieť len uhlíky a žiadne žlté alebo modrasté plamene.



Pahreba bez plameňov - horenie ukončené



5. Ak nie je pridané drevo, je možné uzavrieť spaľovací vzduch - poloha 3



Páčka spaľovacieho vzduchu "ZATVORENÉ": Poloha 3

**!** Spaľovací vzduch nesmie byť počas horenia uzavretý (nebezpečenstvo výbuchu)!

## 11 ČISTENIE

Raz ročne na začiatku novej vykurovacej sezóny skontrolujte, či sa v dymovode alebo vo výmenníku neusa-dil popolček/ sadza. Kontrola sa prevádza cez čistiace dvierka v spalinovej ceste alebo v rámci keramického výmenníka. V prípade potreby odstráňte usadený popolček/ sadzu pomocou vysávača popola.

Ak sa v peci dlhodobo nekúrilo, pred začatím prevádzky overte, či nie je komín alebo spalinová cesta upcha-tá.

Čistenie vykonávajte vždy len keď je pec vychladnutá – nebezpečenstvo popálenia!

Presklenie je možné vyčistiť pri miernom nánose v chladnom stave pomocou suchej handry. Pri čistení silne znečisteného presklenia je najlepšie použiť kuchynskú utierku, ktorú navlhčenú ponoríme do popola v ohnis-ku. Takto je možné odstrániť znečistenia, najprv navlhko, potom poutierať pomocou suchej papierovej utier-ky.

**!** V žiadnom prípade nepoužívajte kyseliny alebo agresívne čistiace pro-striedky!

**!** Tesnenia nekefujte ani inak mechanicky nečistite.

Počas čistenia presklenia ochráňte tesnenia pred vlhkom.

Trvácnosť tesniacich šnúr sa znateľne skraca-je, keď na ne steká a vsakuje do nich vlhkosť a hlavne čistiace prostriedky.

Stvrdnutie tesniacej šnúry vplyvom zatečeného čistiaceho prostriedku vedie k prasknutiu skla. Včas vymeňte!

Z ohniska neodstraňujte všetok popol, odporúča sa nechať vždy určitú vrstvu popola. Popol môže byť od-stránený lopatkou alebo vysávačom na popol (možno zakúpiť u Vášho kachliara). Popol vložte do nehorľavej nádoby.

**!** Popol/ pahreba by nemala blokovať bočné otvory spaľovacieho vzdu-chu ani siahať až po rám dverí. Tesniace šnúry by mohli byť vystavené uhlíkom a byť poškodené.

Poškodenie tesniacej šnúry spôsobené nesprávnou obsluhou/čiste-

ním je vylúčené zo záruky.

Dajte si pozor pri manipulácii s popolom a pahrebou!

Pre čistenie presklenia je možné horevysuvné dvierka vyklopiť. Postu-pujte nasledovne:

Pre tento účel najskôr zavrite dvierka a vyberte rukoväť otvárania. Zdvihnite bezpečnostný plech pred "klick-klack" systémom.

**!** Ak sa rukoväť dverí neodstráni a dvere sa pri čistení naklonia, pre-sklenie sa môže rozbiť!

Teraz stlačte západku systému „klick-klack“, ako je znázornené na obrázku. Presklenie sa v hornej časti pre-hne dopredu. Uchopte pre-sklenie, ktoré sa otvára, a nechajte ho pomaly vyklopiť až na doraz. V koncovej polohe sú dvere zaistené proti nechcenému horevysuvu.

Po dôkladnom vyčistení je možné dvierka jemným potlačením znovu zaklapnúť. Dôležité je, aby sa uzáver dôkladne uzavrel a bezpečnostný plech pred "Klick-klack" systémom zapadol na miesto.

**Tip:** Potiahnite dvierka pre zatvore-nie trošku hore (cca. 5mm). Takto potrebujete na uzavretie menej sily. Preverte po uzatvorení, či sú dvierka dobre zaistené.



Čistiaci uzáver "click-clack" pre zdvíhacie dvere

## 12 ČISTENIE KATALYZÁTORA (VOLITEĽÉ)

S predlžujúcou sa dobou prevádzky sa na vstupnej strane modulov katalyzátora vytvára suchá usadenina podobná prachu. Tento nános stále viac uzatvára voľný prierez prvkov katalyzátora, čím sa znižuje ich účinnosť a dochádza k horšiemu odsávaniu spalín. V extrémnych prípadoch už nie je možné dostatočne odvádzať spaliny a hrozí únik spalín do miestnosti inštalácie - nebezpečenstvo otravy!

Nános na spodnej strane prvkov katalyzátora sa musí pravidelne odstraňovať. Čistenie odporúčame najneskôr po 80 - 100 prevádzkových hodinách. Stupeň znečistenia a požadované intervaly čistenia závisia od prevádzkových podmienok (prevádzková doba, kvalita dreva, podtlak komína a pod.).

Pri čistení nie je potrebné vyberať katalyzátor. Postačuje čistenie prítokovej/spodnej strany vysávačom na popol s nástavcom s kefou.

Katalyzátor sa čistí, keď je krb studený..

### 1. Odstránenie deflektora

Deflektor je umiestnený nad spaľovacou komorou a pri otvorených dverkách sa dá odstrániť bez náradia. Popolček ležiaci na platni odstráňte vysávačom na popol.

Spodný deflektor sa skladá z dvoch častí, ktoré sú pripevnené. Pri odstránení sa jedna časť deflektora čias-točne nasunie cez druhú. Potom ho možno spustiť nadol a z boku vybrať (pozri obrázok).



Postup demontáže spodného deflektora.

Horný deflektor sa v oblasti zadnej steny zdvihne a cez vzduchové potrubie sa vytlačí pod uhlom nahor. Po-tom sa dá spustiť dopredu a odstrániť (pozri obrázok).



Postup demontáže horného deflektora.

## 2. Čistenie katalyzátora

Odporúčame čistiť vysávačom na popol/vysávačom s nástavcom s kefou. Prilepené zvyšky sa tak dajú do-statočne odstrániť a pozberať.



Čistenie katalyzátora vysávačom na popol a s nástavcom s kefou

Alternatívne je možné celý katalyzátor demontovať pomocou nástroja, ktorý je súčasťou dodávky.

Katalyzátor je držaný v upínacom prstenci bajonetovým uzáverom. Pomocný nástroj možno umiestniť do stredu a celú jednotku katalyzátora otáčať v smere hodinových ručičiek. Katalyzátorovú jednotku je teraz možné odstrániť z upnutia. Komponent sa čiastočne nasunie cez vzduchové potrubie, spustí sa dopredu a potom sa odstráni (pozri obrázok).



Uvoľnite a vyberte jednotku katalyzátora pomocou pomocného nástroja

Vyčistite jednotku katalyzátora stlačeným vzduchom (zvonku) alebo vysávačom na popol s nástavcom s kefou.

Prvky katalyzátora sú vložené do prídržného rámu. Dávajte pozor, aby ste náhodne nepoškodili prvky počas čistenia.

**! UPOZORNENIE:** Katalyzátor možno čistiť iba nasucho. Používanie tekutín, čistiacich prostriedkov alebo umývačka riadu trvalo poškodí katalytický povlak.

## 3. Montáž deflektorov

Ak bol katalyzátor pri čistení odstránený, pomocou pomocného nástroja sa vloží do upínacieho prstenca. Montáž sa potom zaistí otočením proti smeru hodinových ručičiek.

Deflektory sa vkladajú v opačnom poradí. Správna poloha je určená vodiacimi výstupkami na upnutí.

**! Deflektory sú nevyhnutnou súčasťou spaľovacej komory.**

Ak nie sú nainštalované, nedosiahne sa „green“ emisná norma a katalyzátor sa nenávratne poškodí priamym pôsobením plameňa.

## 13 UPOZORNENIA

Pri poškodeníach spotrebiča alebo diela okamžite volajte vášho kachliara.

Pre zabezpečenie bezpečnej prevádzky zariadenia, musia byť použité výlučne originálne diely výrobcu. Úpravy na zariadení musia byť prevádzkané výlučne výrobcom poverenou a autorizovanou osobou.

Použitie zariadenia v rozpore s týmito nariadeniami vedie k zániku záruky!  
Správne použitie zariadenia závisí od rešpektovania zásad uvedených v tomto návode.

Dbajte na ostatné návody na obsluhu napr. „Pokyny na obsluhu teplovodnej techniky v kachľových peciach“, atď!

## 14 ODSTRÁNENIE PORUCHY

Chyba	Príčina	Odstránenie poruchy
Únik dymu do miestnosti	Ovládací prvok spaľovacieho vzduchu je zatvorený (poloha 3)	Nastavte ovládací prvok spaľovacieho vzduchu do polohy <b>zakurovania</b> - poloha 1.
	Nepriaznivé poveternostné podmienky; komín nevytvára dostatočný podtlak.	Kontaktujte svojho kominára.
	Ventilátor vzduchu v miestnosti (napr. Digestor) alebo riadené vetranie / odsávanie vytvárajú v miestnosti podtlak, ktorý je silnejší ako podtlak vytváraný komínom.	Vypnite ventilátor vzduchu v miestnosti a odsávací /ventilačný systém. Nainštalujte kontrolór tlaku (napr. USA)
	Prívod vzduchu na spaľovanie je zablokovaný.	Kontaktujte svojho autorizovaného odborníka.
	Spojovací prvok medzi vykurovacou vložkou /krbom a komínom je upchatý.	Vyčistite spojovací prvok (toto nie je žiadna úloha kominára).
	Komín je upchatý	Kontaktujte svojho kominára.
	Nevhodné palivo	Sú použité príliš veľké alebo vlhké polená. Používajte palivo uvedené v tomto návode.
Nezvyčajný zápach	Usadeniny domáceho prachu	Pec prudko zahrejte. Vyvetrajte miestnosť.

<b>Chyba</b>	<b>Príčina</b>	<b>Odstránenie poruchy</b>
Presklenie sa často znečisťuje	Nevhodné palivo	Sú použité príliš veľké alebo vlhké polená. Používajte palivo uvedené v tomto návode.
	Nedostatočný prívod spaľovacieho vzduchu	Nastavte ovládací prvok spaľovacieho vzduchu do polohy 1 alebo 2. Skontrolujte prívod spaľovacieho vzduchu a od-vod spalín. V prípade potreby sa poraďte s odbornou kachliarskou spoločnosťou.
	Nedostatočný ťah komína	Používajte palivo uvedené v tomto návode.
Tvorba kondenzátu	Boli použité polená s nadmernou zvyškovou vlhkosťou	Používajte palivo uvedené v tomto návode.
	Nedostatočný prívod spaľovacieho vzduchu	Nastavte ovládací prvok spaľovacieho vzduchu do polohy 1 alebo 2. Skontrolujte prívod spaľovacieho vzduchu a od-vod spalín. V prípade potreby sa poraďte s odbornou kachliarskou spoločnosťou.

## 15 DISPOZÍCIA

Staré zariadenia obsahujú cenné materiály, ktoré sa môžu recyklovať.  
poznámka Pre likvidáciu máte platné vnútroštátne právne predpisy.

### **Nebezpečenstvo úrazu elektrickým prúdom.**

**Elektrické pripojenie vykurovacieho zariadenia pod elektrickým napätím. Môže to viesť k úrazu elektrickým prúdom.**

**Vypnite napájanie.**

**Zabezpečte zdroj napájania pred opätovným spustením.**

- Zaneste kovové časti na recykláciu do šrotu.
- Elektrické a elektronické súčiastky sa musia likvidovať ako elektronický odpad.
- Šamotové výmurovky sa môžu likvidovať ako sutiny.
- Izolačné materiály vykurovacej alebo krbovej vložky zaneste v uzavretej nádobe na vhodné na to určené miesto likvidácie odpadu.
- Nekládajte sklenené keramické diely do zbernej nádoby na odpadové sklo! Presklenie je možné zlikvidovať ako bežný domový odpad.

### **Recyklácia katalyzátorov obsahujúcich ušľachtilé kovy**

Oxidačné katalyzátory, aké sú inštalované v moderných peciach na drevo, veľmi spoľahlivo znižujú emisie oxidu uhoľnatého a uhľovodíkov. Aby sa to podarilo, na povrch katalyzátorov sa používajú drahé kovy ako platina, paládium a ródium. Tieto ušľachtilé kovy sú rovnomerne rozložené na povrchu katalyzátorov vo veľmi malých veľkostiach. V priebehu rokov prevádzky oter častíc prúdiacich cez katalyzátor zaisťuje čiastočné odstránenie povlaku obsahujúceho drahé kovy. Trvalé prehrievanie katalyzátora ( $T > 700^\circ \text{C}$ ) poškodzuje povlak. V opísaných prípadoch by sa mal katalyzátor vymeniť a nahradiť novým, aby bol prítomný katalytický efekt.

Použitý katalyzátor je možné opätovne použiť. Aj keď sú rozbité alebo poškodené, môžu byť odoslané na recykláciu.

Viac ako 90 % obsiahnutých drahých kovov sa získava tepelnou alebo chemickou separáciou a vracia sa späť do výrobného procesu.

Zaneste použité katalyzátory na recykláciu do šrotu.

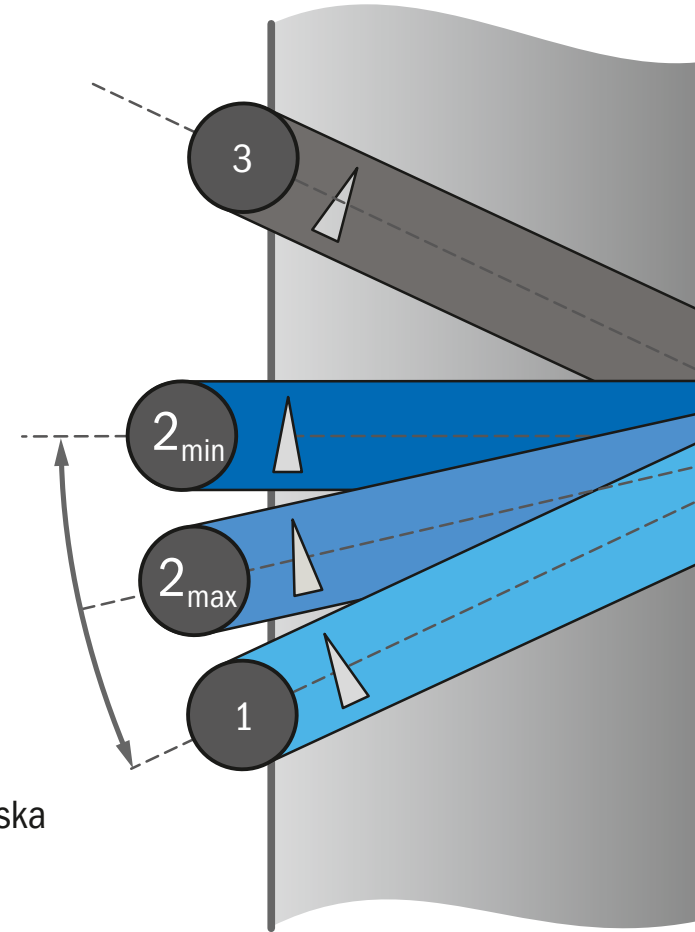
Ďakujeme veľmi pekne za vaše úsilie pri podpore ochrany životného prostredia a trvalo udržateľného využívania zdrojov.



3. Tlenie pahreby

2. Hlavná fáza horenia pre min. a max. množstva dreva

1. Rozkurovanie max. výkon ohniska



Šablóna "Nastavenie spaľovacieho vzduchu" pre umiestnenie na prevádzkovú stranu krbovej vložky

# BRUNNER®

*made in germany.*

Ulrich Brunner GmbH  
Zellhuber Ring 17 - 18  
D-84307 Eggenfelden

☎ +49 8721 771-0

☎ +49 8721 771-100

✉ info@brunner.eu

**brunner.eu**

Produkty BRUNNER ponúkajú a predávajú len kvalifikované odborné firmy. Technické zmeny a zmeny súvisiace s rozsahom, ako aj chyby vyhradené. Obrázky podliehajú ochrane a nie je dovolené ich ďalej používať a voľne šíriť. Dotlač a kopírovanie, aj čiastočné, sú možné len s výslovným súhlasom vydavateľa.

Papier tejto brožúry je vyrobený z buničiny z trvalo udržateľného obhospodarovania lesov. Potlačený organickými tlačiarenskými farbami na báze obnoviteľných surovín.

slovenščina

BKH *green*

# Navodila **ZA UPORABO**

**BKH**



Hubertus Brunner, Ulrich Brunner

## PREDGOVOR

Kot družinsko podjetje se lahko v podjetju BRUNNER ozremo na bogato zgodovino z več kot 70 letno tradicijo.

Že tretja generacija proizvaja peči in kamine v Eggenfeldnu na Spodnjem Bavarskem, ki so med najboljšimi na tržišču. Znak kakovosti »Made in Germany« (»narejeno v Nemčiji«) ni za nas reklamni izraz, ampak zavezujoča obljuba.

Ponosni smo, da izdelujemo izdelke, ki so plod naših usposobljenih in izkušenih zaposlenih, ki s svojim znanjem in izkušnjami naredijo izdelke, ki jih odlikujejo vzdržljivost, funkcionalnost in kakovost.

Naši izdelki so rezultat visokokakovostne izdelave in stalnih inovacij, ki jih poganjata pripravljenost preizkušati nove stvari in s tem razvijati zanesljive izdelke. Pošteno in nenehno se trudimo združiti sodobno tehnologijo s tradicijo ter tako razvijati izdelke, ki vam bodo dali veliko let uporabe in užitka.

Dobrodošli v družini BRUNNER in uživajte s svojim novim kaminom BRUNNER.



Ulrich Brunner



Hubertus Brunner

BKH ravni 42-66 z dviznim odpiranjem vrat

Pred začetkom kurjenja peči oziroma kamina obvezno preberite ta navodila za uporabo in dosledno upoštevajte varnostna navodila.

Kamin mora postaviti strokovno usposobljeno podjetje, saj sta varnost in tehnična uporabnost naprave pogojeni s pravilno postavitvijo.

Upoštevati morate tudi veljavna strokovna pravila v obrti in gradbeno zakonodajo. Upoštevajte nacionalne in evropske standarde ter krajevne predpise.

Upoštevajte tudi uredbe o kurjenju v posameznih državah. Pridržujemo si pravico do tehničnih sprememb.

Navodilo za uporabo skrbno shranite.

Za podaljšano garancijo za izdelke in lažje naročanje ter dobavo rezervnih delov priporočamo, da opravite registracijo izdelka BRUNNER na ([www.produktregistrierung.brunner.de](http://www.produktregistrierung.brunner.de)).

Registracija izdelka BRUNNER vam nudi številne prednosti:

- Glede na komponento nudimo podaljšano garancijo do deset let
- Prihrani čas, denar in živce vsem vpletenim
- Hitra nabava rezervnih delov

## CONTENT

01	Jamstvo	369
02	Informacije o steklokeramiki	369
03	Varnostni napotki	370
04	Pravilno delovanje ali uporaba	371
05	Energent in toplotna moč	374
06	Sestavni deli BKH ravni	379
07	Sestavni deli BKH ravni tunnel	381
08	Sestavni BKH Eck	383
09	Nastavitev dotoka zgorevalnega zraka	384
10	Proces Ogrevanja	385
11	Čiščenje	390
12	Čiščenje katalizatorja (neobvezno)	391
13	Pomembno	393
14	Odpravljanje napak	394
15	Odstranjevanje	396





## 01 JAMSTVO

Pridobili ste originalni ogrevalni vložek BRUNNER. S tem ste sebi in našemu okolju naredili veliko uslugo.

Kajti mi smo, kot proizvajalec, storili vse, da smo ustvarili kurjenje z lončnimi pečmi / ogrevalnimi kamini tako prijetno, kot je le mogoče.

BRUNNER ogrevalni vložki so kakovostni proizvodi, ki so se že tisočkrat izkazali - to dejstvo in naše neprecenljive izkušnje so nam narekovali, da vam predložimo to enkratno garancijsko ponudbo!

Zdaj je samo še vprašanje pravičnega delovanja in pravega goriva za čisto in ekonomično ogrevanje z našim vložkom. Naši vložki BRUNNER so izjemno "dobrodušni" grelci. Preverjeno že desetletja in še vedno popolnoma sodobno - tudi po zaslugi sodobne BRUNNER tehnologije.

Želimo vam veliko veselja z ogrevalno vložek BRUNNER, prijatelj za vse življenje.



Hubertus Brunner

## 02 INFORMACIJE O STEKLOKERAMIKI

Podjetje BRUNNER uporablja samo visokokakovostno steklokeramiko.

V posebnem proizvodnem procesu postanejo steklene plošče keramične in pridobijo svoje edinstvene lastnosti.

Vseh vidnih poškodb (majhne praske, ujeti trdni delci, majhni mehurčki<sup>1</sup>) v tem procesu tehnično ni mogoče izključiti\*). Sprejeti jih je treba kot rezultat trenutnega tehnološkega stanja in jih ni mogoče obravnavati kot razlog za pritožbo.

---

<sup>1</sup> - Dovoljeni so največ 3 zračni mehurčki oziroma ujeti trdni delci < 4 mm, pri čemer niso dovoljeni zračni mehurčki, ki se širijo proti površini stekla z odprtino > 1 mm  
- Dekorativne napake < 1 mm so dovoljene kot proizvodne tolerance

## 03 VARNOSTNI NAPOTKI

### Prvo kurjenje

Dokler prvič ne dosežete maksimalne temperature kurjenja, se barva kamina oz. peči utrjuje. Zato lahko pride do nastanka dima in neprijetnega vonja. Zato poskrbite za zadostno zračenje postavitvenega prostora. Odprite okna in vrata, če je potrebno, uporabite ventilator, s katerim dosežete hitrejšo menjavo zraka. V tem času se po nepotrebnem ne zadržujte v tem prostoru.

### Vrata kurišča

Vrata kurišča se lahko odpirajo zgolj za namene nalaganja drv oziroma čiščenja. Odprta vrata kurišča lahko vplivajo na druga kurišča, ki so povezana z istim dimnikom. V določenih primerih lahko to predstavlja nevarnost zastrupitve zaradi dimnega plina. Vrata kurišča morajo biti zaprta tudi takrat, ko ni ognja.

### Nevarnost opeklin

Zunanje zgornje površine, predvsem steklo-keramična šipa, postanejo vroče. Ne dotikajte se - nevarnost opeklin! Na to opozorite predvsem otroke. Otrok načeloma ne pustite v bližino ogrevane peči. Predmetov, iz gorljivih materialov, ne smete odlagati na proste zgornje površine kurišča. Gorljivi materiali morajo biti oddaljeni od navpičnih površin peči najmanj **5 cm**.

Pepel odstranite le, ko je hladen in ga pustite popolnoma ohladiti v negorljivi posodi najmanj 24 ur; nevarnost požara! V primeru požara pokličite gasilce! Zlasti v primeru požara v dimniku od dimnika odmaknite gorljive dele. Pazite na iskrenje. Za vžiganje nikoli ne uporabite snovi kot je bencin, špirit ipd!

### Rešetka za zrak

Odprtini za tople zrak ne smete zapreti ali prekriti. Sicer obstoji nevarnost požara in pregretja.

### Različice z elektronskim krmiljenjem peči oz. kamina

Po tem, ko zaprete vrata kurišča, se mora na zaslonu krmilne naprave prikazati opozorilo o izvedenem začetku gorenja (glejte navodilo za uporabo krmilne naprave)! Če temu ni tako, je prišlo do okvare v območju kontaktnega stikala vrat! **Nevarnost!** O tem obvestite vašega pečarja in postopajte, kot je navedeno v navodilu za uporabo krmiljenja v poglavju "Kurjenje z ročno nastavitvijo zgorevalnega zraka".

### Območje sevanja

V območju sevanja stekla do oddaljenosti 120 cm (merjeno od stekla) ne sme biti gorljivih predmetov!

Obstoji nevarnost požara! Pred vrata gorišča ali steklo ne odlagajte gorljivih predmetov.

### Tunelske izvedbe

Pri kaminih z dvema stekloma na nasprotnih straneh (Tunnel različice), je delovanje in odpiranje zgorevalnih vrat je na voljo samo na eni strani. Med uporabo se lahko odprejo le ena vrata kamina.

 **Ko so vrata odprta, lahko zaradi "prepiha" uhaja dimni plin.**

**Pri izvedbah z elektronsko regulacijo izgorevanja, ogrevanje/dopolnjevanje preko inšpekcijske strani ni predvideno.**

## 04 PRAVILNO DELOVANJE ALI UPORABA

### Pravilno delovanje ali uporaba

Ogrevalni vložki BRUNNER so individualni kamini, ki so namenjeni izključno za delovanje na naravna polena ali ustrezne lesne brikete.

Delovanje v skladu z namenom uporabe se šteje za izpolnjeno, če so upoštevani podatki in opombe o delovanju ogrevanja, vzdrževanju in vrst goriv iz navodil.

### Delovanje ogrevanja

Življenjska doba in funkcionalnost ogrevalnega vložka sta odvisni od pravične vgradnje, pravičnega delovanja ter rednega čiščenja in vzdrževanja.

Vrata kamina odpiramo samo za nalaganje drv ali čiščenje. Ogrevalni vložki BRUNNER so oblikovani in optimizirani za zaprto delovanje.

Kurilne naprave podjetja Ulrich Brunner GmbH so narejene za določen časovni interval gorenja. Za delovanje je potrebno naložiti gorivo, zanetiti in nastaviti zgorevalni zrak v skladu s temi navodili. Zgorevanje s premalo zgorevalnega zraka povzroča večjo onesnaženost stekla na vratih kurišča in okolja.

Izogibajte se pregrevanju kamina z večjimi količinami polnjenja od navedenih v navodilih za uporabo! Če je kamin pregret, lahko pride do razbarvanja. To razbarvanje ni razlog za reklamacijo.

### Nalaganje goriva


Za odpiranje vrat kurišča pri nalaganju uporabljajte zaščitno rokavico oz. priloženo ročko (odvisno od modela), ker se lahko ročaj vrat po daljšem kurjenju močno segreje ( $> 60^{\circ}\text{C}$ ).

Med gorenjem ognja (vidni plameni) ni predvideno dodajanje lesa. Gorivo se ponovno doda, ko se prejšnje izgorevanje konča in ni več videti plamenov (faza žerjavice).

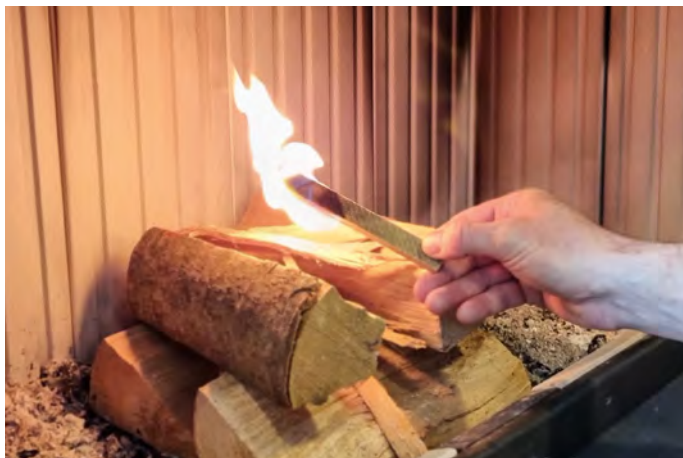
### Kurjenje akumulacijske peči

Če kurite v akumulacijski peči s šamotno zunanjo oplasčitvijo, priporočamo spodaj opisane intervale kurjenja.

V peč najprej naložite največjo količino drv, nato prižgite od zgoraj in pustite, da gori. Po končanem gorenju počakajte pribl. eno uro in nato položite polovico prvotne količine lesa. Po preteku druge ure od konca izgorevanja, po potrebi ponovno določite polovico količine lesa. Te korake lahko ponovite po osemurni ogrevalni pavzi. Če v kratkem času naložite preveč lesa, lahko to povzroči pregrevanje in poškodbe akumulacijske mase.

 **O količinah goriva in intervalih kurjenja se posvetujte tudi z vašim pečarjem. Za suho ogrevanje akumulacijskega kamina veljajo različni intervali gorenja!**

## Kurjenje v prehodnih letnih časih



Preverite, ali je podtlak v dimniku zadosten ("preskus vleka")

Za odvajanje dimnih plinov kurišče potrebuje ustrezen vlek skozi dimovod, ki pa je z naraščajočo zunanjo temperaturo vedno manjši. Zato pri zunanji temperaturi nad 10° C pred prižiganjem preverite vlek dimnika (glej sliko).

### Nastavitev vleka z dimovodno loputo

Če imate vgrajeno dimovodno<sup>1</sup> loputo, jo popolnoma odprite, kadar zakurite in pri odprtem delovanju peči. Pri kurjenju v zaprtem kurišču, odvisno od vleka dimnika, lahko pripravite dimovodno loputo do 2/3. Vgrajena je v dimovod med kurilno napravo in dimnikom.

### Zajem zunanjega zraka

Priporočamo zajem zunanjega zraka, tako da peč ni odvisna od zraka v prostoru, v katerem je postavljena.

Peč lahko pravilno deluje le, če ima dovolj zgorovalnega zraka. Preden zakurite, poskrbite za zadostno dovajanje zraka. Če pa peč zajema zgore-

valni zrak iz prostora, naj bo loputa za dovod zraka v prostor odprta ves čas gorenja. V tem primeru upoštevajte tudi smernice Slovenskega združenja za požarno varnost (SZPV 417)

### Strukturne spremembe zgradbe

Načrtovane ali že izvedene spremembe v zgradbi ali na njej lahko močno poslabšajo pogoje za varno in pravilno uporabo kurišča. Zato mora v primeru sprememb predpogoje za varno uporabo kurišča preveriti strokovnjak.

Takšne spremembe lahko vključujejo:

- Namestitev dodatnega kurišča.
- Strukturne spremembe dimnika.
- Namestitev ali spremembe prezračevalnih naprav, npr. napa, ventilator v stranišču ali kopalnici, regulirana ventilacija.
- Namestitev ali spremembe ustreznih gospodinjskih naprav, npr. sušilec, centralni sistem za sesanje prahu.
- Spremembe zračne tesnosti zgradbe, npr. zaradi namestitve novih oken ali vrat, izolacije strešnih površin, celovite toplotne izolacije.

### Obloge zgorovalne komore

**Pomembno:** Posamezne površinske razpoke na šamotnih elementih niso razlog za skrb.

Naša kurišča so izdelana iz natančno prilagojenih šamotnih elementov. Ti služijo kot ognjevzdržna zaščita jeklenih kurišč, imajo izolacijske lastnosti in so bistveni del "green" zasnove zgorovalne komore z nizkimi emisijami.

Temperaturne obremenitve in mehanski udarci povzročajo majhne površinske razpoke na šamotnih elementih.

To je normalno in pričakovano ter ni vzrok za reklamacijo. Pomembno: Posamezne razpoke v oblogi kurišča "šamot" niso razlog za skrb.

Odstopanja materialov ali občutne razpoke šamotnih oblog niso pričakovane poškodbe pri uporabi v skladu z navodili in so zato lahko povod za

<sup>1</sup> Dimovodna loputa se vgradi v dimovodni priključek med kaminom in dimnikom in se uporablja za regulacijo vleka dimnika.

reklamacijo.

Črna površina litoželeznih oblog zgorevalne komore lahko med uporabo povzroči spremembe barve. To je običajen, neizogiben postopek in ne predstavlja razloga za reklamacijo.

Če boste upoštevali naslednje točke, bo črna barva šamotne površine dolgo ostala nespremenjena:

- Predvidena uporaba s priporočenim polnjenjem (temperatura površine šamota < 700 °C).
- Izogibajte se kurjenju obdelanega ali premazanega lesa, premoga ali tekočih goriv; uporabljajte samo naraven les s preostalo vlago < 20 %
- Površin ne čistite z jeklenimi/žičnimi krtačami ali čistilnimi sredstvi.

### **Tesnilne vrvi za vrata**

Podjetje BRUNNER uporablja zgolj visokokakovostne tesnilne vrvi za vrata, ki so natančno prilagojene zahtevam naših ogrevalnih naprav.

Pregrevanje zaradi nalaganja večje količine drv, kot je to določeno v navodilih za uporabo, neposreden stik z gorečimi delci (ogljje) in uporaba neprimernih ter agresivnih čistilnih sredstev lahko življenjsko dobo izdelka znatno zmanjšajo.

### **Stekla na vratih kurišč**

Polena skrbno naložite v kurišče in poskrbite, da med gorenjem niso naslonjena na steklo. Zaradi takšnih temperaturnih obremenitev lahko pride do trajnih barvnih sprememb na steklu.

## 05 ENERGENT IN TOPLOTNA MOČ

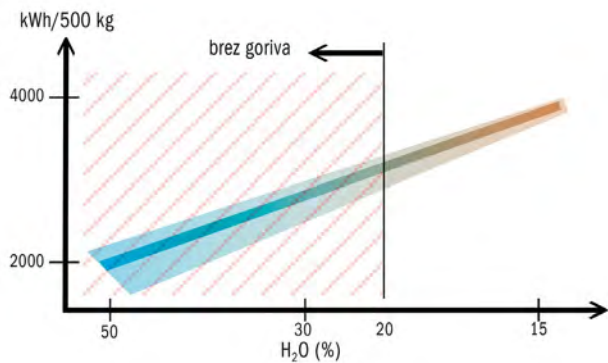
Standard »green« izgorevanja je bil optimiziran glede izgorevanja in emisij. Podprite naša prizadevanja za čisto okolje z upoštevanjem naslednjih informacij o ogrevanju z nizkimi emisijami: Za energent uporabite le suha, neobdelana polena z vsebnostjo vode pod 20 % ali lesne brikete po EN 17225-3.

Vlažen, sveže posekan ali nepravilno skladiščen les ima visoko vsebnost vode, zato slabo gori, se kadi in oddaja malo toplote. Uporabite le drva, ki so bila vsaj dve leti skladiščena v suhem in zračnem prostoru.

	Vsebnost vode g/kg les	Kurilna vrednost kWh/kg	Večja poraba lesa %
Zelo suh	100	4,5	0
2 leti skladiščen	200	4,0	15
1 leto skladiščen	350	3,0	71
Sveže posekan les	500	2,1	153

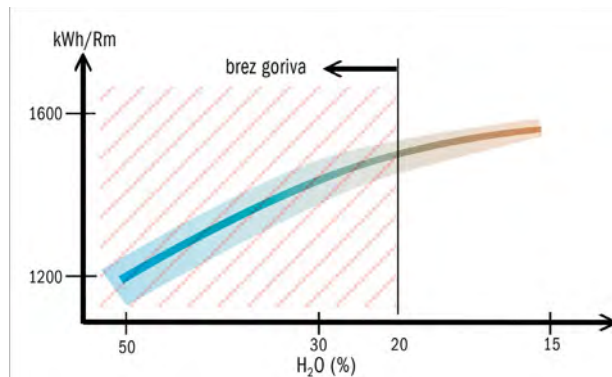


Suh les ima kurilno vrednost pribl. 4 kWh/kg, svež les le 2 kWh/kg, zato je za enako toplotno moč potrebna dvojna količina lesa.



Kakšno količino toplote kupim, če kupim les po teži?

500 kg <b>sveže posekanega</b> lesa	Vsebnost vode 50 %	500 kg x 2,0 kWh/kg = 1000 kWh
500 kg <b>predsušenega</b> lesa	Vsebnost vode 30 %	500 kg x 3,3 kWh/kg = 1650 kWh
500 kg <b>suhega</b> lesa	Vsebnost vode 15 %	500 kg x 4,1 kWh/kg = 2050 kWh



Kakšno toplote kupim, če kupim 1 kubični meter drv (1 kubični meter = 1 RM)?

1 cubic meter <b>sveže posekanega</b> lesa	Water content 50 %	1286 kWh
1 cubic meter <b>predsušenega</b> lesa	Water content 30 %	1518 kWh
1 cubic meter <b>suhega</b> lesa	Water content 15 %	1550 kWh

RM = 1 kubik, 1 m<sup>3</sup> plastnega lesa



Vsebnost vode v lesu lahko hitro ugotovimo z merilnikom vlage v lesu.

Za uporabo v kaminu so najbolj primerni listavci, kot sta na primer breza in bukev. Toplote ne uravnavajte z zmanjševanjem dotoka zgorevalnega zraka. Ob pomanjkanju zgorevalnega zraka je izkoristek energenta precej manjši. Hkrati se zaradi nezgorelih delov povečajo tudi emisije.

Prevelike količine goriva ali neprimerno gorivo lahko povzroči prekomerno segrevanje in s tem okvare.

Zaradi preveč ali pa neprimerne goriva lahko pride do pregrevanja in s tem okvare kamina.

Ne sežigajte odpadkov.

### **Odpadki v ognju = toksini na vašem vrtu!**


- ⚠ Ne uporabljajte tekočih goriv, kot sta na primer bencin ali špirit.  
Uporabite le goriva, priporočena v teh navodilih.



Obseg lesa 25 cm ustreza premeru lesa približno 9 cm



Kamin	Priporočena količina lesa	Dolžina lesa
BKH Flat 42-50	1,5 - 3 kg	25 - 33 cm
BKH Flat 42-66	2 - 4 kg	25 - 33 cm
BKH Flat 42-98	2 - 5 kg	25 - 33 cm
BKH Flat 50-82	2 - 5 kg	25 - 33 cm
BKH Flat 50-98	2 - 5 kg	25 - 33 cm
BKH Tunnel 42-50	1,5 - 3 kg	25 - 33 cm
BKH Tunnel 42-66	2 - 4 kg	25 - 33 cm
BKH Tunnel 42-98	2 - 5 kg	25 - 33 cm
BKH Tunnel 50-82	2 - 5 kg	25 - 33 cm
BKH Tunnel 50-98	2 - 5 kg	25 - 33 cm
BKH Corner 42-42-42	1,5 - 3 kg	25 - 33 cm
BKH Corner 42-66-42	2 - 4 kg	25 - 33 cm
BKH Corner 42-98-42	2 - 5 kg	25 - 33 cm
BKH Corner 50-82-42	2 - 5 kg	25 - 33 cm

 Če kamin deluje s preveč ali neustreznim gorivom, obstaja nevarnost pregrevanja in požara!

BKH ravni z dvížnimi vrati  
Litoželezna obloga zgorovalne komore

## 06 SESTAVNI DELI BKH RAVNI

Ilustracija 1: BKH ravni s stranskim odpiranjem vrat



Ilustracija 2: BKH ravni z dviznimi vrati



1 Litoželezna kupola s povezovalnim kosom 2 Vložek 3 Vrata s steklokeramičnim steklom 4 Ročaj vrat (stransko odpiranje vrat)/Vtični ročaj (dvižna vrata) 5 Ročica za nastavitvev zgorovalnega zraka 6 Odprtina za zgorovalni zrak ali mesto namestitve za priključno omarico (priključek za zunanji zrak, pogon lopute za dovod zraka za elektronsko krmiljenje zgorovanja)

015

BKH Tunnel 42-66 s stranskim-dvižnim odpiranjem vrat  
Litoželezna obloga zgorevalne komore

## 07 SESTEAVNI DELI BKH RAVNI TUNNEL

Ilustracija 1: BKH Tunnel s stranskim odpiranjem vrat



Ilustracija 2: BKH Tunnel s dvižnim odpiranjem vrat



1 Litoželezna kupola s povezovalnim kosom 2 Vložek 3 Vrata s steklokeramičnim steklom 4 Ročaj vrat (stransko odpiranje vrat)/Vtični ročaj (dvižna vrata) 5 Ročica za nastavitvev zgorovalnega zraka 6 Odprtina za zgorovalni zrak ali mesto namestitve za priključno omarico (priključek za zunanji zrak, pogon lopute za dovod zraka za elektronsko krmiljenje zgorovanja)

BKH Eck 42-66-42 I  
Obloga zgorevalne komore - šamot

## 08 SESTAVNI BKH ECK

Ilustracija 1: BKH Eck s stranskim odpiranjem vrat



Ilustracija 2: BKH Eck z dviznimi vrati



1 Litoželezna kupola s povezovalnim kosom 2 Vložek 3 Vrata s steklokeramičnim steklom 4 Kljuka za vrata (vrata s stranskim odpiranjem)/reling (dvižna vrata) 5 Ročica za nastavitev zgorovalnega zraka 6 Odprtina za zgorovalni zrak ali mesto namestitve za priključno omarico (priključek za zunanji zrak, aktuator lopute za dovod zraka za elektronski nadzor zgorovanja)

Na voljo so različice z desno/levo zasteklitvijo.

## 09 NASTAVITEV DOTOKA ZGOREVALNEGA ZRAKA

Kaminski vložki imajo v talnem delu odprtino, skozi katero doteka potreben zrak za zgorevanje. Zrak se dovaja preko zunanjega priključka (kanal za dovod zraka) ali neposredno iz prostora.

Med zgorevanjem se količina zgorevalnega zraka uravnava s krmilno ročico za zrak na kaminu. ("zračni drsnik").

Pri različici kamina z elektronskim upravljanjem (EAS) upoštevajte navodila za uporabo, ki so priložena krmilni napravi.

### Položaj 1 (100% odprto)

Položaj regulatorja na začetku kurjenja oz. pri maksimalni kurilni moči.

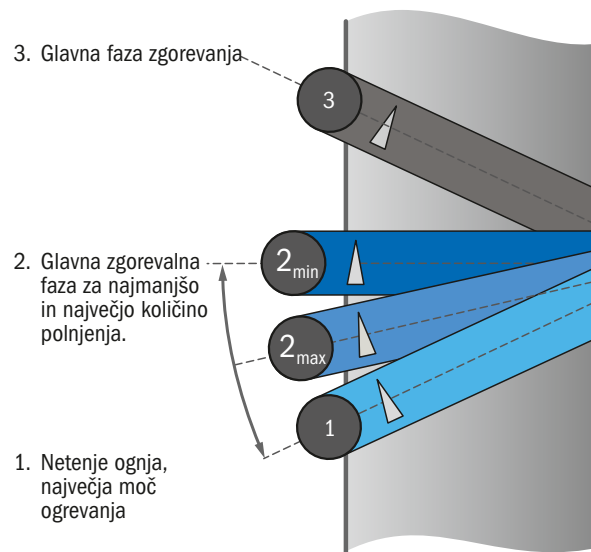
### Položaj 2 (75-50% odprto)

Glavna zgorevalna faza v

- Položaj  $2_{max}$  z največjo prostornino lesa (75% odprto)
- Položaj  $2_{min}$  z najmanjšo prostornino lesa (50% odprto)

### Položaj 3 (ZAPRTO)

Položaj regulatorja za ohranjanje žerjavice odprtine za zrak so zaprte.



To sliko v merilu 1:1 boste našli na zadnji strani navodil.

**⚠ POZOR:** Položaj ohranjanja žerjavice nastavite šele, ko je energent popolnoma zgorel.

Pozorni bodite na pogoje delovanja kamina pri hkratnem delovanju s pre-zračevalnimi napravami, ki odvajajo zrak iz prostora.



## 10 PROCES OGREVANJA

Nov standard kaminov BRUNNER se imenuje "zelen". U ustreznim gorivom in pravilno uporabo lahko BRUNNER deluje z najnižjimi možnimi emisijami. Zgorevalna komora je zasnovana kot koritasto kurišče brez rešetke ali pepelnika za pepel. Zgorevalni zrak se skrito očem dovaja z obeh strani kurišča (primarni zgorevalni zrak) in kot zrak za čiščenje (sekundarni zrak) z vrha naravnost v zgorevalno komoro. Za pravilno nastavitev se vedno uporablja krmilna ročica zraka, s katero uravnavate razmerje primarnega in sekundarnega zraka glede na situacijo zgorevanja.

**!** Optimalne emisije so dosežene, če so polena zložena križno na dnu zgorevalne komore!

**!** Sloj pepela na dnu zgorevalne komore ne sme prekrivati dotoka zraka za zgorevanje!

Ne pozabite pravočasno odstraniti odvečnega pepela!

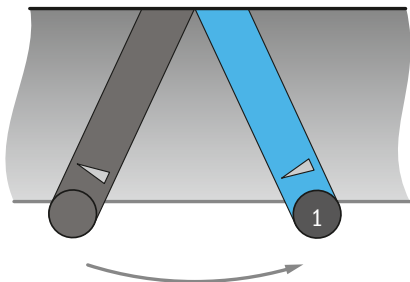
green



1 dno zgorevalne komore z vgrajeno kurilno posodo 2 stranska talna plošča 3 stranski dovod zraka za zgorevanje (primarni zrak) 4 ročica za nastavitev zraka za zgorevanje 5 priključna omarica za priključek za zunanji zrak, aktuator lopute za dovod zraka za elektronski nadzor zgorevanja

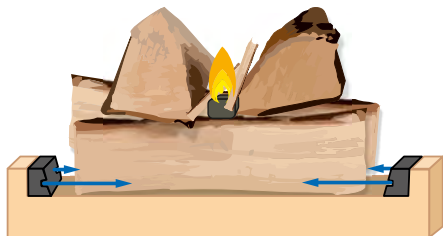
## 10.1 KURJENJE OGNJA V HLADNEM KAMINU

1. Ročica za nastavev zraka za izgorevanje nastavite na "položaj za gorenje" (položaj 1 = 100 % ODPRTO). Največji dotok zraka omogoča hitro vžiganje lesa.



"ročica za nastavev zraka za zgorevanje „Odperto“: Položaj 1"

2. V kurišče zgorevalne komore prečno položite predpisano količino lesa. Obe poleni na dnu sta položeni vzdolž vzdolžne osi med oba stranska dovoda zgorevalnega zraka.



Razporeditev polen znotraj zgorevalne komore in postavitev zažigalnikov in manjših kosov lesa.

Zažigalnik (npr. BRUNNER Fidibuss) in majhne lesne sekance prižgemo med kosi lesa v zgornjem sloju. Ne

pozabite: Hitreje ko se ogenj prižge, manjše bodo emisije!

Velika in okrogla polena se težko vžgejo in slabo

3. Zaprite vrata kamina in nekaj minut opazujte zagon ognja. Če ogenj ugasne, počasi odprite vrata, med polena vstavite nov zažigalnik in ponovno prižgite.

**POZOR:** Vrata ostanejo med celotnim procesom zgorevanja zaprta!



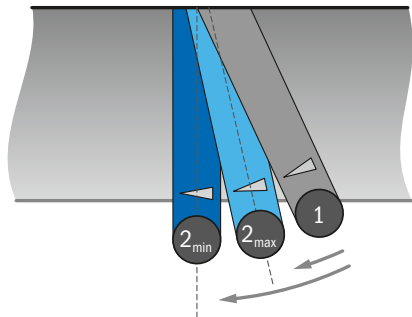
Popoln postopek prižiganja v kurilni posodi zgorevalne komore z vžigalnikom in zažigalnikom ognja med zgornjo plastjo lesenih polen.

4. V fazi glavnega zgorevanja se količina zraka za zgorevanje zmanjša.



Vzorec plamena "Glavna faza zgorevanja"

Priporočamo položaj  $2_{max}$  za maksimalno obremenitev lesa in položaj  $2_{min}$  pri manjših obremenitvah.  $2_{min}$ .



ročica za nastavitev zgorovalnega zraka „Glavna faza gorenja“: Za maksimalno obremenitev lesa in položaj  $2_{min}$  pri manjših obremenitvah.

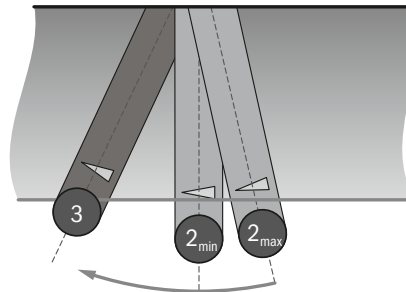
## 5. Zgorevanje je končano.

Gorenje je končano, ko ostane le žerjavica in ni vidnih rumenih ali modrikastih plamenov.



Postelja iz žerjavice brez plamenov - zgorevanje je končano

Če ni dodanega lesa, lahko zrak za zgorevanje zaprete – položaj 3.

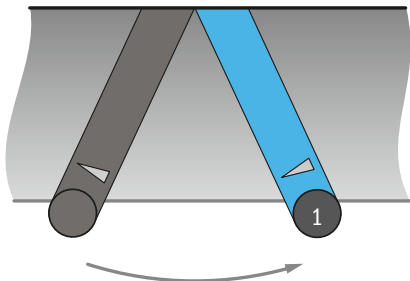


Ročica za nastavitev zgorovalnega zraka „ZAPRTO“: Položaj 3

**⚠ Zgorovalni zrak ne sme biti zaprt med gorenjem (nevarnost deflagracije)!**

## 10.2 NETENJE OGNJA V TOPLEM KAMINU

1. Ročico za nastavitev zraka za zgorevanje nastavite na "gorenje" (položaj 1 = 100 % ODPRTO).



Ročica za nastavitev zgorovalnega zraka „Odperto“: Položaj 1

Priporočamo, da razbeljeno žerjavico mešate s temu namenjenim pripomočkom.

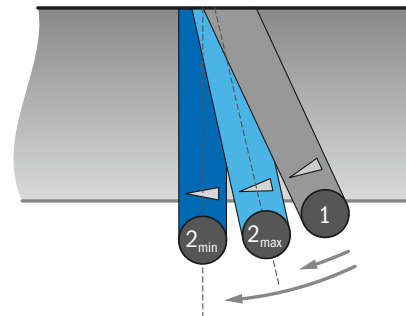
Lesena polena vstavite v zgorovalno komoro. Ko je kamin topel, naložena drva lahko kurimo tudi, če segajo nad korito kurišča. Preostala vroča žerjavica bo zanetila polena na dnu. Vrata ostanejo med celotnim procesom zgorevanja zaprta!

2. Če drva gorijo s polnim plamenom in je glavna zgorovalna faza dosežena, se količina zraka za zgorevanje zmanjša.



Vzorec plamena "Glavna faza zgorevanja"

3. Priporočamo položaj  $2_{max}$  za največjo obremenitev lesa in položaj  $2_{min}$  pri manjših obremenitvah.  $2_{min}$ .



Priporočamo položaj  $2_{max}$  za največjo obremenitev lesa in položaj  $2_{min}$  pri manjših obremenitvah.  $2_{min}$ .

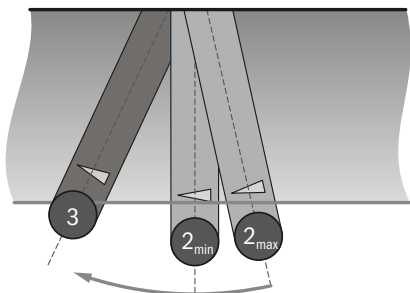
4. Zgorevanje je končano

Gorenje je končano, ko ostane le žerjavica in ni videti rumenih ali modrikastih plamenov.



Postelja iz žerjavice brez plamenov - zgorevanje je končano.

5. Če les ni dodan, se lahko zapre zgorevalni zrak – položaj 3.



Ročica za nastavitev zgorevalnega zraka „ZAPRTO“: Položaj 3

**⚠** Zgorevalni zrak med gorenjem ne sme biti zaprt (nevarnost deflagracije)!

## 11 ČIŠČENJE

Po daljših premorih v delovanju preverite, da dimnik ni zamašen.

Vsa čiščenja opravite, ko je kurilna naprava hladna - nevarnost opeklin!

Za čiščenje sajastega stekla uporabite vlažno krpo ali mehko gobico, ki jo natrite v pepelu. Tako raztopite umazanijo, ki jo najprej obrišete z vlažno in nato še s suho papirnato brisačo.

Za čiščenje sajastega stekla uporabite vlažno krpo ali mehko gobico, ki jo natrite v pepelu. Tako raztopite umazanijo, ki jo najprej obrišete z vlažno in nato še s suho papirnato brisačo.

**⚠ Ne uporabite sredstev za čiščenje in poliranje ter agresivnih čistil.**

**⚠ Tesnilnih vrvic ne krtačite ali drugače mehansko čistite.**

Med čiščenjem stekla ne vlažite tesnilne vrvice. Življenjska doba tesnilnih vrvic se bistveno skrajša, če vsrkajo tekočine ali čistila.

Ne dopustite, da bi plast pepela in/ali žerjavice segla preko zgornje-garoba šamotne talne plošče.

Tesnilne vrvice se lahko zaradi tegapoškodujejo. Zaradi izsušene tesnilne vrvi se steklo lahko razbije! Po potrebi jo zamenjajte!

Kamin vedno potrebuje tanko posteljico pepela, da ohrani žarečo žerjavico dlje časa. Pepela ne čistite popolnoma, ampak vedno odstranite "odvečen" hladen pepel z ustreznim sesalnikom (kupite ga pri nas ali pri lokalnem prodajalcu kaminov).

**⚠ Pepelna/žarilna postelja ne sme zapreti odprtih za zgorevalni zrak ob straneh ali segati do spodnjih oblog okvirja vrat. Tesnilne vrvice lahko pridejo v stik z žarečo žerjavico in se poškodujejo.**

Poškodbe na tesnilnih vrvicah, ki bi nastale zaradi nepravilnega delovanja / čiščenja, so izvzete iz morebitnih jamstvenih zahtevkov.

Pri rokovanju s pepelom in žerjavico bodite vedno previdni.

Pri napravah z drsnimi vrati lahko vrata kurišča zaradi čiščenja stekla nagnete naprej (glej fotografijo).

Vrata kurišča potisnite popolnoma navzdol in snemite ročaj vrat.

Dvignite varovalno ploščevino s klik-klak zapirala.

**⚠ Če ne boste sneli kljuke in nagnili vrat, obstaja tveganje da se bo steklo razbilo!**

Pritisnite zapah klik-klak zapirala, kot je prikazano na fotografiji. Steklo se zgoraj do prislona nagne naprej. V končnem položaju so vrata zavarovana pred neželenim dvigom.

Po čiščenju vrata previdno zaprite. Pomembno je, da se zapiralo popolnoma zaskoči. Ponovno namestite varovalno ploščevino preko "klik-klak" zapirala.



Čistilno zapiralo "klik-klak" za dvizna vrata.

**Nasvet:** Da vrata v zapiralu nasedejo, jih rahlo potisnite navzgor (pribl. 5 cm). Preverite, da so vrata trdno nasedla.

## 12 ČIŠČENJE KATALIZATORJA (NEOBVEZNO)

Sčasoma se nabere plast pepelnatih usedlin na keramični strukturi katalizatorja. Takih plasti bo sčasoma vedno več zato bodo počasi zapirale reže na katalizatorju; te plasti bodo posledično znižale delovanje katalizatorja in negativno vplivale na odvajanje izgorevalnih plinov. V skrajnih primerih zgorevalnih plinov ni mogoče dovolj dobro odvesti in zato obstaja nevarnost, da se v prostor sprosti dim – tveganje zastrupitve!

Obloge na dnu vložkov katalizatorja je treba očistiti na redno. Priporočamo čiščenje po vsakih 80 - 100 urah delovanja kamina. Stopnje kontaminacije in potrebni intervali čiščenja so odvisni o pogojih obratovanja (delovni čas, kvaliteta lesa, negativno tlak v dimniku itd.).

Za čiščenje katalizatorja ni treba odstraniti. Čiščenje zgornje/spodnje strani s krtačnim nastavkom sesalnika zadostuje.

Čiščenje katalizatorja je treba opraviti v hladnem kaminu.

### 1. Odstranitev spodnjih deflektorskih plošč

Deflektorske plošče so nameščene nad zgorevalno komoro in jih lahko odstranite brez orodja skozi odprta vrata kamina. Usedline pepela z deflektorskih plošč lahko odstranite s sesalnikom.

Spodnji deflektor je sestavljen iz dveh plošč, ki sta nameščeni blizu ena drugi. Za odstranitev se ena od plošč potisne in dvigne nad drugo. Nato jo je mogoče spustiti in odstraniti v stran (glej sliko).



Odstranitev spodnjih deflektorskih plošč

Dvignite zgornjo deflektorsko ploščo na zadnji strani in premaknite nagnjeno ploščo do konca navzgor skozi zračni kanal. Nato jo lahko spredaj spustite in odstranite (glej sliko).



Odstranitev zgornje deflektorske plošče

## 2. Čiščenje katalizatorja

Priporočamo čiščenje s sesalnikom za pepel s krtačnim nastavkom. S tem je mogoče zadostno odstraniti pepelnate delce.



Čiščenje katalizatorjev s pomočjo sesalnika s krtačnim nastavkom

Druga možnost je odstranitev celotnega katalizatorja z orodjem, ki je priloženo kaminskemu vložku.

Katalizator drži zaklep znotraj pritrdilnega obroča. Orodje je pritrjeno na sredini in celotna enota katalizatorja se vrti v smeri urinega kazalca. Zdaj odstranite enoto katalizatorja iz pritrdilnega obroča. Deli tega sklopa se potisnejo skozi zračni kanal, nato se spredaj spustijo in odstranijo (glejte sliko).



Rahljanje in odstranjevanje katalizatorja s pomožnim orodjem

Enoto katalizatorja je mogoče očistiti s stisnjenim zrakom (priporočamo da to opravite zunaj) ali z uporabo sesalnika s krtačnim nastavkom.

Vložki katalizatorja so nameščeni v svojih pritrdilnih okvirjih. Pazite, da med čiščenjem ne poškodujete vložkov.

**⚠ POZOR:** Katalizator lahko čistite samo v suhem stanju. Uporaba tekočin, čistil alipomivalnega stroja bo povzročila nepopravljive poškodbe prevlek katalizatorja.

## 3. Montaža deflektorskih plošč

Po čiščenju katalizatorja, mora biti znova nameščen v montažni obroč s priloženim orodjem. Celoten sklop se pritrdi z vrtenjem v nasprotni smeri urinega kazalca.

Deflektorske plošče so nameščene v obratnem vrstnem redu. Pravilni položaj nastavitev označujejo štrleča vodila na pritrdilnih nosilcih.

**⚠** Deflektorske plošče so pomembni deli zgorevalne komore.

Če niso nameščene, standard "zelenih" emisij ne bo dosežen in na katalizatorju bo povzročena nepopravljiva škoda zaradi neposrednega stika z ognjem.



## 13 POMEMBNO

O okvarah na napravi takoj obvestite vašega pečarja.

Če so tesnila na vratih močno poškodovana, kurišča ne kurite.

Za varno delovanje naprave, uporabljajte samo originalne nadomestne dele.

Spremembe na napravi smejo opraviti le osebe, ki imajo pooblastilo proizvajalca.

Nepravilna uporaba naprave pomeni prenehanje jamstva.

## 14 ODPRAVLJANJE NAPAK

Težava	Vzrok	Rešitev
V prostor uhaja dim	Regulator zgorevalnega zraka je zaprt (položaj 3)	Regulator zgorevalnega zraka je v položaju za » <b>Ohranjanje žerjavice</b> «. - položaj 1.
	Neugodni vremenski pogoji; nezadosten vlek dimnika.	Pokličite dimnikarja.
	Sobni ventilator (npr. napa) ali mehanski prezračevalni sistem povzročata negativen tlak v prostoru, ki je močnejši od vleka dimnika	Izklopite sobni ventilator ali mehanski prezračevalni sistem. Namestite napravo za nadzor negativnega tlaka (npr. Brunner USA).
	Blokada dovoda zgorevalnega zraka.	Pokličite dobavitelja kurišča.
	Blokada spojnega dela dimne cevi med vložkom kurišča in dimnikom.	Očistite spojni del dimne cevi (to običajno ni opravilo za dimnikarja).
	Blokada dimnika.	Pokličite dimnikarja.
	Neustrezno gorivo.	Vlažen les oziroma uporaba prevelikih kosov lesa. Uporabljajte priporočeno gorivo v skladu z navedbami v teh navodilih.
Nenavaden vonj	Nakopičen prah.	Peč močno segrejte. Zagotovite prezračevanje.

Težava	Vzrok	Rešitev
Pogosta zamazanost steklenih plošč.	Neustrezno gorivo.	Vlažen les oziroma uporaba prevelikih kosov lesa. Uporabljajte priporočeno gorivo v skladu z navedbami v teh navodilih.
	Nezadosten dovod zgorevalnega zraka.	Regulator zgorevalnega zraka premaknite v položaj 1 ali 2. Preverite dovod zgorevalnega zraka in odvod dima. Če je to mogoče, pokličite dobavitelja kurišča.
	Nezadosten vlek dimnika.	Pokličite dimnikarja.
Kopičenje kondenza	Uporaba prevlažnega lesa.	Uporabljajte priporočeno gorivo v skladu z navedbami v teh navodilih.
	Nezadosten dovod zgorevalnega zraka.	Regulator zgorevalnega zraka premaknite v položaj 1 ali 2. Preverite dovod zgorevalnega zraka in odvod dima. Če je to mogoče, pokličite dobavitelja kurišča.

## 15 ODSTRANJEVANJE

Kaminski vložki vsebuje dragocene materiale, ki zahtevajo reciklažo. Upoštevajte veljavne nacionalne pravne predpise glede odstranjevanja.

 **Nevarnost električnega udara.**

Električna vezava sistema peči je povezana z omrežno napetostjo. To lahko povzroči električni udar.

Odklopite električno napajanje.

Napajanje zavarujte pred ponovnim vklopom.

- Stare kovinske dele je mogoče odstraniti za reciklažo.
- Električne in elektronske dele je treba odstraniti kot elektronske odpadke. Šamotne obloge je mogoče odstraniti kot gradbene odpadke.
- Šamotne obloge je mogoče odstraniti kot gradbene odpadke.
- Izolacijo in izolacijski material za ogrevanje oziroma vložek kurišča je treba v zaprti posodi odstraniti na ustreznem odlagališču odpadkov.
- Steklokeramičnih diskov se ne sme odlagati v zaboje za zbiranje odpadnega stekla! Steklene plošče je mogoče odstraniti kot običajne gospodinjske odpadke.

### Recikliranje katalizatorjev, ki vsebujejo dragocene kovine

Oksidativni katalizatorji, kot so vgrajeni v sodobne peči/kamine na drva, so zelo učinkoviti pri zmanjševanju emisij ogljikovega monoksida in ogljikovodikov. To je mogoče, ker se plemenite kovine, kot so platina, paladij in rodij uporabljajo na površini katalizatorjev. Te dragocene kovine so enakomerno porazdeljene v zelo majhnih količinah na površini katalizatorjev. Z leti bo abrazivni učinek prehajanja delcev skozi katalizator povzročil delno zmanjšanje oz. stanjšanje zaščitne prevleke, ki vsebuje plemenite kovine. Tudi nenehno pregrevanje Katalizatorja ( $T > 700^{\circ}\text{C}$ ) bo poškodovalo premaz. V določenih primerih je treba zamenjati katalizator in vgraditi novega za zagotavljanje katalitičnega učinka.

Rabljeni katalizatorji so primerni za ponovno uporabo. Tudi če so polomljeni oz. poškodovani so primerni za recikliranje.

Nanešene plemenite kovine je mogoče obnoviti s toplotno ali kemijsko tehniko ločevanja na skoraj 90 %, nato pa se lahko ponovno uporabijo v procesu proizvodnje.

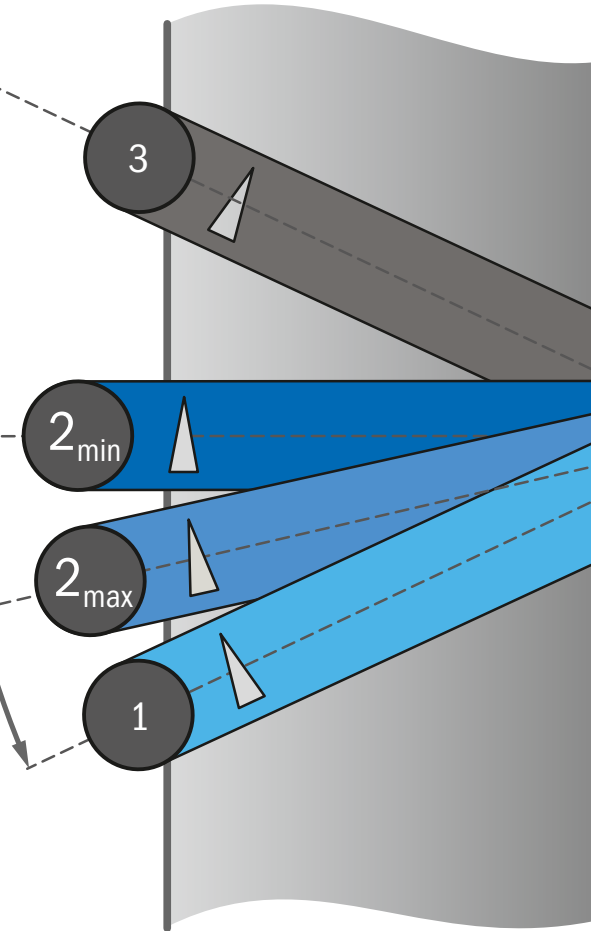
Odslužene katalizatorje prinesite na mesta za recikliranje.

Najlepša hvala za vaš trud pri sodelovanju pri zaščiti okolja in zaščite trajnostne rabe virov.

3. Glavna faza zgorevanja

2. Glavna zgorevalna faza za najmanjšo in največjo količino polnjenja.

1. Netenje ognja, največja moč ogrevanja



Predlogo "Nastavitev zraka za zgorevanje" postaviti v bližino kamina za pomoč pri uporabi.

# BRUNNER®

*made in germany.*

Ulrich Brunner GmbH  
Zellhuber Ring 17 - 18  
D-84307 Eggenfelden

☎ +49 8721 771-0

☎ +49 8721 771-100

✉ info@brunner.eu

**brunner.eu**

Izdelke BRUNNER ponujajo in prodajajo samo usposobljena specializirana podjetja. Pridržujemo si pravico do tehničnih in ponudbenih sprememb ter napak. Vse slike lahko vsebujejo dodatne funkcije ali posebno opremo, ki je predmet doplačila. Ponatis in razmnoževanje, tudi delno, samo z izrecnim dovoljenjem založbe.

Papir te brošure je izdelan iz celuloze iz trajnostnega gospodarjenja z gozdovi in je natisnjen z organskimi tiskarskimi črnili na osnovi obnovljivih surovin.

română

BKH *green*

# *Instrucțiuni de* **UTILIZARE**

**BKH**



Hubertus Brunner, Ulrich Brunner



## CUVÂNT ÎNAINTE

Fiind o companie de familie, noi, cei de la BRUNNER, putem privi în urmă la o istorie bogată și o tradiție de peste 70 de ani! De trei generații, producem în Eggenfelden, Bavaria de sud, sisteme de încălzire care se numără printre cele mai bune din industrie.

Sigiliul de calitate "Made in Germany" nu este pentru noi un termen publicitar, ci o promisiune și totodată o obligație!

Împreună cu specialiști bine pregătiți și experimentați, suntem mândri să fabricăm produse care se disting prin calitate, longevitate și funcționalitate.

Șemineele noastre sunt rezultatul unui meștesug, unei munci de înaltă calitate și al unei inovații constante, determinată de dorința de a încerca lucruri noi și de a dezvolta produse fiabile.

Cu onestitate și consecvență, ne străduim să combinăm ceea ce este fezabil din punct de vedere tehnic și modern, cu ceea ce s-a dovedit a fi tradițional și să dezvoltăm produse sofisticate care vă vor aduce mulți ani de utilizare și plăcere.

Bine ați venit la Brunner, vă dorim multă bucurie și ore de relaxare cu șemineul BRUNNER!



Ulrich Brunner



Hubertus Brunner

BKH 42-66 drept cu ușă glisantă



Vă rugăm să citiți cu atenție aceste instrucțiuni înainte de a începe asamblarea și respectați în special indicațiile privind siguranța.

Nerespectarea instrucțiunilor de instalare și utilizare a șemineului va anula garanția. Orice schimbări structurale efectuate de operatorul instalației nu sunt permise!

Montajul trebuie realizat de către un specialist autorizat, deoarece siguranța și funcționalitatea instalației depind de montajul corect al șemineului. Trebuie respectate normele profesionale valabile ale meșteșugului și reglementările din domeniul construcțiilor.

Acest șemineu este supus reglementărilor BImSchV (Regulamentul federal de protecție împotriva emisiilor).

Trebuie respectate normativele naționale și europene, ca și cele locale.

Trebuie respectate reglementările privind instalațiile de încălzire ale țării. Respectați condițiile valabile naționale și locale privind regimul de funcționare.

Ne rezervăm dreptul la modificări tehnice.

Păstrați cu grijă instrucțiunile de utilizare!

Vă recomandăm înregistrarea produsului BRUNNER ([www.produktregistrierung.brunner.de](http://www.produktregistrierung.brunner.de)) pentru o garanție extinsă a produsului și o bună prelucrare a livrărilor de piese de schimb.

Înregistrarea produsului BRUNNER vă oferă multe:

- în funcție de componenta constructivă oferim o garanție extinsă de până la zece ani
- economie de timp, bani și stres pentru toți implicații
- achiziție rapidă a pieselor corecte de schimb

## CONȚINUT

01	Declarația de garanție	405
02	Sticla ceramică	405
03	Instrucțiuni de siguranță	406
04	Informații generale asupra regimului de încălzire	407
05	Combustibilul și randamentul caloric	410
06	Componentele la focar BKH drept	415
07	Componentele la focar BKH Tunnel	417
08	Componentele la focar BKH Eck	419
09	Reglarea aerului de ardere	420
10	Procesul de încălzire	421
11	Curățarea	426
12	Curățarea catalizatorului (optional)	427
13	Specificare	429
14	Soluționarea problemelor	430
15	Eliminarea deșeurilor	432



## 01 DECLARAȚIA DE GARANȚIE

Ați achiziționat un produs original Brunner. Prin acest fapt v-ați făcut dumneavestră și mediului inconjurator un bine, pentru că noi producătorii am lucrat cu tehnologii înalte ca arderea cu acest produs sa fie cât mai plăcută și mai ecologică.

Totul depinde acum de o întrebuințare corectă și folosirea combustibilului corespunzător. Respectând aceste condiții, arderea va fi extrem de curată și economisitoare.

Produsele Brunner și-au dovedit calitatea superioară în decursul deceniilor, ceea ce s-a adevărit de mii de ori. Ele sunt mereu în pas cu timpul datorită tehnicii și tehnologiei moderne aplicate.

Acest fapt împreună cu o îndelungată experiență acumulată în urma anilor, ne-a determinat să vă oferim această unică garanție.

Vă dorim sa aveți multă bucurie cu focarul BRUNNER - Prietenul de o viață.



Hubertus Brunner

## 02 STICLA CERAMICĂ

BRUNNER prelucrează exclusiv sticlă ceramică de înaltă calitate.

Printr-un proces special de producție, geamurile din sticlă se ceramizează, obținând astfel caracteristicile lor unice.

În acest proces de producție nu pot fi îndepărtate toate deficiențele optice (zgârieturi fine, incluziuni fine, bule mici de aer<sup>1</sup>) Acestea trebuie acceptate ca atare, fiind ultimul stadiu al tehnicii și nu pot reprezenta un motiv de reclamație.

---

<sup>1</sup> - sunt acceptate maxim 3 incluziuni de aer sau impurități < 4 mm, însă nicio bulă de aer cu deschidere spre suprafața sticlei, mai mare de 1 mm.  
- defecte de decor, din motive de fabricație, mai mici de 1 mm, sunt permise.

## 03 INSTRUCȚIUNI DE SIGURANȚĂ

### Prima utilizare

În timpul primei arderi, vopseaua de pe focar, ajungând la o temperatură ridicată, își finalizează uscarea, suportând un proces de vitrificare și se întărește. În timpul acestei etape, vopseaua de pe focar poate elibera puțin fum albicios și miros de vopsea. Prin urmare, asigurați-vă că este ventilație suficientă în încăperea în care se află focarul. Deschideți ferestrele și ușile și dacă este necesar folosiți un ventilator pentru schimbul mai rapid de aer. Nu rămâneți în încăperea mai mult decât este cazul.

### Ușa șemineului

Șemineele BRUNNER sunt destinate exclusiv funcționării cu ușa camerei de ardere închisă. La funcționarea cu ușa deschisă sau la deschiderea în timpul arderii există pericolul emanației gazelor arse în zona locuită. Dacă șemineul nu este utilizat, ușa camerei de ardere rămâne închisă.

### Pericol de ardere

Suprafețele exterioare, în special sticla ceramică, se înfierbântă. Nu atingeți - pericol de ardere!. Atenționați în mod special copiii. Țineți copiii departe de șemineul încălzit. Nu așezați obiecte inflamabile pe suprafețele orizontale libere ale șemineului. Materialele inflamabile au nevoie de o distanță minimă de **5 cm** de suprafețele verticale ale șemineului.

Cenușa se îndepărtează doar în stare răcită și se lasă pentru răcirea completă, cel puțin 24 de ore, într-un recipient ignifugat. Pericol de aprindere! În caz de incendiu anunțați pompierii! În special în cazul unui incendiu la coșul de fum îndepărtați componentele sale inflamabile. Atenție la scântei! La aprinderea focului nu folosiți niciodată substanțe precum sunt benzina, spirt!

### Grilajul de aer

Nu etanșați și nu acoperiți grilajul pentru aer cald! Există astfel pericol de incendiu sau de supraincălzire.

### Variante pentru funcționarea cu sistem electronic de comandă


După închiderea ușii camerei de ardere trebuie să apară pe display-ul sistemului de comandă sau pe aplicația BRUNNER EAS App indicația cu privire la startul arderii (vezi: Instrucțiuni de operare a sistemului de comandă)! Dacă acest mesaj nu apare, atunci există o defecțiune la contactorul de la ușa! Pericol de explozie! Contactați sobarul și procedați conform capitolului "Încălzire cu reglare manuală a aerului de ardere" din instrucțiunile de utilizare ale unității de comandă.

### Zona de radieră

Nu introduceți în zona de radieră nici un obiect inflamabil până la o distanță de 120 cm (masurată de la sticlă)! Există riscul de incendiu! Nu așezați în fața ușii sau a geamului obiecte inflamabile!

### Variantele "Tunnel"

La focarele cu două geamuri vis-à-vis (variante tunel), deschiderea ușii focarului se efectuează numai dintr-o singură parte, anterior prevăzută în acest scop. În regim de funcționare se poate deservi focarul numai din această parte.

 **Deschiderea ambelor uși poate provoca emanații de fum datorită "curentului" format.**

**La varianta cu comandă electronică nu este prevăzută alimentarea/deservirea focarului prin ușa, respectiv partea de revizie.**

## 04 INFORMAȚII GENERALE ASUPRA REGIMULUI DE ÎNCĂLZIRE

### Funcționarea și utilizarea prevăzută

Focarele de șemineu BRUNNER sunt focare individuale, care sunt destinate funcționării cu lemn de foc spintecat sau bricheți din lemn.

Regimul de funcționare prevăzut e dat prin aplicarea indicațiilor din instrucțiunile aferente privind regimul de funcționare, întreținerea și combustibilul utilizat.

### Funcționarea de încălzire

Longevitatea și fiabilitatea focarelor sunt în funcție de construcția corectă, a respectării utilizării prevăzute și a întreținerii și reviziei periodice.

Deschiderea ușii focarului este admisă numai pentru alimentarea cu combustibil sau pentru curățire. Focarele BRUNNER sunt prevăzute și optimizate la funcționarea în regim închis.

Focarele Ulrich Brunner GmbH sunt construite pentru o ardere temporară; aceasta înseamnă că în orice situație trebuie alimentată o cantitate minimă de lemn pentru a regla aerul de ardere conform prezentelor instrucțiuni. O ardere cu aer prea scăzut conduce la poluarea mediului și la o murdărire accentuată a geamului focarului.

Evitați supraîncălzirea focarului datorită supraîncărcării cu combustibil, depășind cantitățile indicate în instrucțiuni! Dacă un focar este supraîncălzit, atunci pot intervine modificări de culoare. Aceste decolorări nu reprezintă un motiv de reclamație.

### Alimentarea la focar cald


După un timp mai lung de încălzire este posibilă încingerea mânerului ușii (>60°C). Vă recomandăm utilizarea mănușilor de protecție la re-alimentarea cu combustibil.

O alimentare succesivă în timpul arderii (flacără vizibilă) nu este prevăzută. Alimentarea cu combustibil va avea loc numai când arderea s-a încheiat și nu se mai vede nicio flacără (etapa de jar).

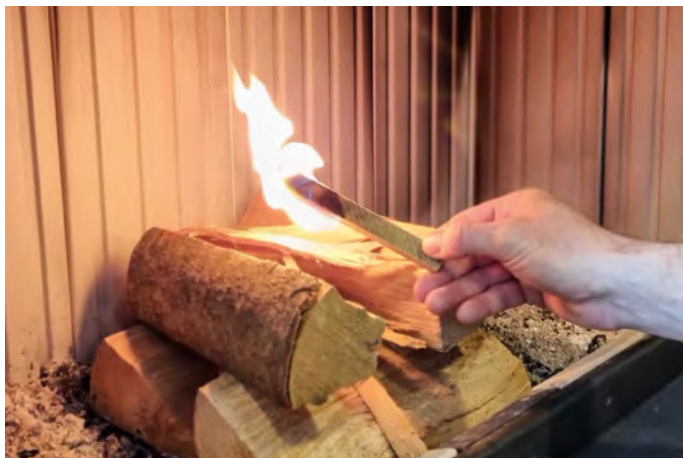
### Încălzirea unui șemineu cu acumulator de căldură

La utilizarea un șemineu dotat cu suprafețe ceramice de acumulare a căldurii, vă recomandăm următoarele intervale de încălzire.

La început așezați cantitatea maximă de combustibil și lăsați să ardă complet. După sfârșitul arderii așteptați o oră, apoi așezați jumătate din cantitatea maximă de umplere. După încă o oră după ce a avut loc arderea totală, mai puteți adăuga jumătatea din cantitatea de umplere dacă e necesar. Acest proces se poate repeta după o pauză de opt ore. Dacă alimentați cantități mai mari de umplere într-un timp scurt, se poate ajunge la o supra-solicitare a acumulatorului de căldură.

 În privința cantităților de combustibil și intervalele de încălzire, consultați specialistul dvs. resp. sobarul. La prima utilizare a șemineului cu acumulator se vor aplica intervale de încălzire diferite!

## Încălzirea în perioada de sezon intermediar



Verificați dacă există un tiraj suficient pe horn ("test de tiraj")

Coșul de fum are nevoie de un tiraj suficient pentru aspirația aerului de ardere și pentru evacuarea fumului. Acesta scade cu creșterea temperaturii mediului exterior. La temperaturi exterioare de peste 10 °C ar trebui verificat tirajul coșului înainte de aprinderea focului (vz. imagine).

### Reglajul clapetei de limitare a tirajului

Dacă firma specializată vă montează o clapetă de limitare a tirajului<sup>1</sup>, aceasta se va deschide complet la începutul aprinderii focului. În timpul arderii, în funcție de tirajul coșului, clapeta de limitare a tirajului se va închide până la 2/3.

### Alimentarea cu aer

Șemineul poate funcționa corect doar dacă încăperea în care se montează are un flux suficient de aer pentru ardere. Înainte de aprinderea focului asigurați-vă că există un volum suficient de alimentare cu aer. În cazul în care

există, deschideți clapeta de alimentare a aerului exterior și mențineți-o deschisă pe toată perioada arderii. Instalațiile pentru alimentarea cu aer de ardere nu se vor modifica.

### Modificări constructive ale clădirii

Dacă sunt planificate și efectuate modificări în clădire sau la clădire, condițiile pentru funcționarea sigură și corectă a șemineului pot fi perturbate semnificativ. Premizele unei funcționalități în condiții de siguranță a șemineului trebuie verificate de un specialist.

Astfel de modificări pot fi de exemplu:

- instalarea unui alt șemineu
- modificări constructive ale coșului de fum
- instalarea sau modificarea dispozitivelor de ventilație, de ex. hota extractoare, ventilator de toaletă sau ba-ie, ventilație controlată.
- Instalarea sau modificarea aparatelor electrocasnice corespunzătoare, de exemplu aer evacuat de la uscător, sistemul central de aspirare de praf.
- Modificări ale etanșeității clădirii, de exemplu prin instalarea de ferestre sau uși noi, izolarea suprafețelor acoperișului, izolare termică completă.

### Căptușeala camerei de ardere

**Important:** Crăpăturile în căptușeala camerei de ardere a focarului din șamotă nu sunt motive de îngrijorare.

Plăcile de șamotă sunt special fabricate pentru focarele noastre și sunt pe măsura fiecărui model. Aceste pietre de șamotă pre-arse protejează corpul din oțel al focarului, având proprietăți izolatoare și sunt o caracteristică esențială a execuției camerelor de ardere din seria "green" în vederea reducerii emisiilor.

Pe timpul funcționării, datorită variațiilor solicitărilor termice și mecanice, în special la alimentarea cu lemne, se pot forma fisuri mici. Aceasta este o proprietate normală a materialului, nu prezintă un pericol și nu constituie un motiv de reclamație.

<sup>1</sup> Clapeta de limitare a tirajului este încastrată în conducta de legătură între focar și coșul de fum, servind astfel la reglarea tirajului coșului.



Ce nu este permis să apară, sunt desprinderile de material sau crăpături evidente, în formă de stea, în mai multe nivele.

Suprafața neagră din fontă a camerei de ardere poate prezenta modificări de culoare în timpul utilizării. Acesta este un proces normal, inevitabil și nu constituie un motiv de reclamație.

Respectând următoarele puncte veți păstra timp îndelungat nuanța culorii negre:

- utilizarea conformă, folosind cantitățile recomandate de umplere (temperatura de suprafață < 700° C) · nu folosiți lemn tratat sau acoperit, cărbune sau combustibili lichizi; utilizați numai lemn natural cu o umiditate restantă < 20 %
- nu curățați suprafețele cu perii din oțel/sârmă sau cu substanțe de curățare.

### **Garnituri pentru etanșarea ușii**

BRUNNER folosește exclusiv garnituri pentru etanșarea ușii de cea mai înaltă calitate, care corespund pe deplin cerințelor instalațiilor noastre de încălzire.

Cu toate acestea, garniturile pentru uși sunt piese de uzură și de aceea sunt excluse din garanție.

La utilizarea în condiții normale se poate prelungi semnificativ fiabilitatea lor.

O supraîncălzire cu cantități mai mari de combustibil decât cele specificate în manualul de utilizare, contactul direct cu jarul, precum și folosirea unor soluții de curățat neadecvate și agresive pot reduce semnificativ fiabilitatea garniturilor de etanșare.

### **Geamul**

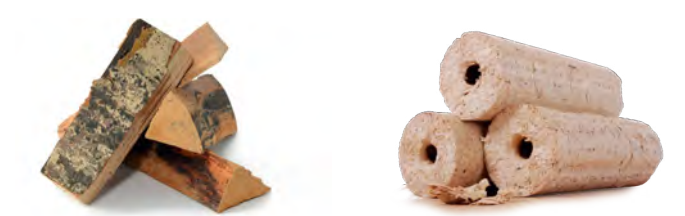
Printr-o încărcare atentă a camerei de ardere cu lemn spintecat, evitați, ca în timpul arderii, acesta să alunece spre geam și să ardă sprijinit de geam. Ca urmare a suprasolicitării termice se poate ajunge la o decolorare permanentă a geamului (albire).

## 05 COMBUSTIBILUL ȘI RANDAMENTUL CALORIC

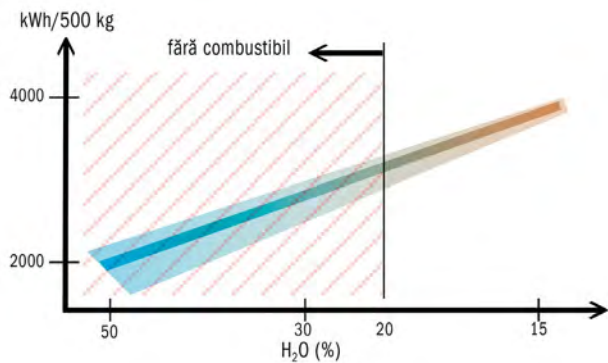
Standardul de ardere "green" a fost optimizat d.p.d.v. al arderii și al emisiilor. Susțineți eforturile noastre pentru un mediu mai curat respectând următoarele recomandări privind regimul de încălzire: utilizați combustibili naturali cu un conținut de apă sub 20 % sau bricheteți din lemn conform DIN EN ISO 17225-3.

Lemnul proaspăt tăiat, umed, sau depozitat necorespunzător are un conținut mare de apă, arde greu, crează fum și nu produce căldură multă. Folosiți pentru ardere lemn care a fost depozitat cel puțin doi ani într-un loc uscat și aerisit. În acest mod economisiți material pentru încălzire, deoarece lemnul uscat are o putere calorică considerabil mai mare.

	conținut de apă g/kg lemn	valoare calorică kWh/kg	consum suplimentar de lemn %
foarte uscat	100	4,5	0
depozitat 2 ani	200	4,0	15
depozitat 1 an	350	3,0	71
lemn tăiat recent	500	2,1	153

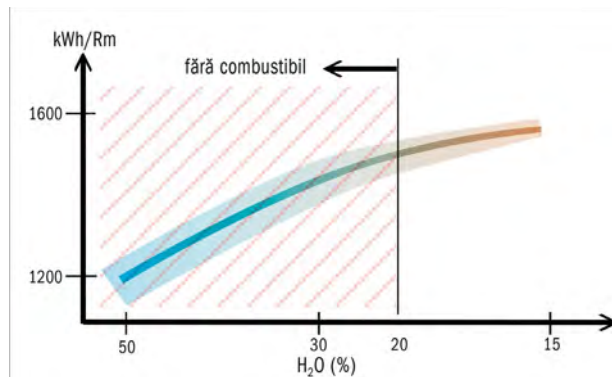


Se poate utiliza: lemn spintecat (poza din stânga) care este materialul de ardere ideal, dar și brichete din lemn conform DIN EN 17225-3, clasa A1, lungimea >14 cm, diametrul > 8 cm (poza din dreapta)



Care e cantitatea de căldură pe care o cumpăr dacă cumpăr lemnul în funcție de greutatea sa?

500 kg lemn <b>tăiat proaspăt</b>	conținut de apă 50 %	500 kg x 2,0 kWh/kg = 1000 kWh
500 kg lemn <b>pre-uscat</b>	conținut de apă 30 %	500 kg x 3,3 kWh/kg = 1650 kWh
500 kg lemn <b>uscat</b>	conținut de apă 15 %	500 kg x 4,1 kWh/kg = 2050 kWh



Ce cantitate de căldură cumpăr dacă se calculează lemnul conform volumului (1 metru ster= 1 MS) ?

1 MS lemn <b>tăiat proaspăt</b>	conținut de apă 50 %	1286 kWh
1 MS lemn <b>pre-uscat</b>	conținut de apă 30 %	1518 kWh
1 MS lemn <b>uscat</b>	conținut de apă 15 %	1550 kWh

RM = metru cub, 1 m<sup>3</sup> lemn stratificat



Conținutul de apă din lemn se poate determina rapid cu un dispozitiv de măsurare a umidității în lemne.

Cel mai potrivit pentru arderea în șemineu este lemnul de foioase cum ar fi mesteacănul sau fagul. Lemnul de rășinoase are o structură celulară lemnoasă închisă, care la ardere se deschide și conduce la aruncarea particulelor incandescente din camera de ardere. Lemnul de foioase arde mai liniștit.

Reglați cantitatea de căldură emanată în încăpere prin cantitatea de combustibil și intervalele de timp de alimentare cu lemn.

Reglarea temperaturii prin reducerea debitului de aer pentru ardere nu este corectă! La un deficit de aer de ardere nu se poate elibera complet conținutul caloric al combustibilului. În același timp crește nivelul emisiilor prin componentele neare.

O cantitate prea mare de combustibil sau combustibil nepotrivit poate conduce la o supraîncălzire și astfel la daune.

A nu se arde deșeuri!

#### **Gunoii în sobă = Otravă în grădină!**

 Nu folosiți niciodată combustibili lichizi cum sunt benzina, spiritul sau alte substanțe similare!

A se respecta interdicția de ardere a deșeurilor!

Este interzisă utilizarea de combustibil nepotrivit. Utilizați doar combustibilul recomandat în aceste instrucțiuni!



Circumferința unui lemn spintecat de 25 cm corespunde unei raze de circa 9 cm

<b>focar</b>	<b>cantitate de umplere recomandată</b>	<b>lungimea lemnului spintecat</b>
BKH drept 42-50	1,5 - 3 kg	25 - 33 cm
BKH drept 42-66	2 - 4 kg	25 - 33 cm
BKH drept 42-98	2 - 5 kg	25 - 33 cm
BKH drept 50-82	2 - 5 kg	25 - 33 cm
BKH drept 50-98	2 - 5 kg	25 - 33 cm
BKH Tunnel 42-50	1,5 - 3 kg	25 - 33 cm
BKH Tunnel 42-66	2 - 4 kg	25 - 33 cm
BKH Tunnel 42-98	2 - 5 kg	25 - 33 cm
BKH Tunnel 50-82	2 - 5 kg	25 - 33 cm
BKH Tunnel 50-98	2 - 5 kg	25 - 33 cm
BKH Eck 42-42-42	1,5 - 3 kg	25 - 33 cm
BKH Eck 42-66-42	2 - 4 kg	25 - 33 cm
BKH Eck 42-98-42	2 - 5 kg	25 - 33 cm
BKH Eck 50-82-42	2 - 5 kg	25 - 33 cm

 La utilizarea focarelor cu cantități prea mari de combustibil sau combustibil neadecvat există pericol de supra-încălzire și de incendiu!



RO

BKH 42-66 drept cu ușă glisantă  
pereții camerei de ardere din fontă

## 06 COMPONENTELE LA FOCAR BKH DREPT

Ilustrare 1: BKH drept cu ușă batantă



Ilustrare 2: BKH drept cu ușă glisantă



1 Cupola din fontă cu racord 2 Corp focar 3 Ușă cu geam de sticlă ceramică 4 Mâner ușă (ușă batantă) / mâner cu priză (ușă glisantă) 5 Maneta pentru reglarea aerului de ardere 6 Orificiu, resp. locația pentru plenum (conexiunea aerului exterior, servomotor clapeta de aer pentru controlul arderii)



RO

BKH Tunnel 42-66 ușă glisantă-  
ușă batantă pereții camerei de ardere din fontă



## 07 COMPONENTELE LA FOCAR BKH TUNNEL

Ilustrare 1: BKH Tunnel cu ușă batantă



Ilustrare 2: BKH Tunnel cu ușă glisantă



1 Cupola din fontă cu racord 2 Corp focar 3 Ușă cu geam de sticlă ceramică 4 Mâner ușă (ușa batantă) / mâner cu priză (ușă glisantă) 5 Maneta pentru reglarea aerului de ardere (pe o parte) 6 Orificiu, resp. locația pentru plenum (conexiunea aerului exterior, servomotor clapeta de aer pentru controlul arderii)

BKH Eck 42-66-42 I  
pereteții camerei de ardere din șamotă



## 08 COMPONENTELE LA FOCAR BKH ECK

Ilustrare 1: BKH Eck cu ușă batantă



Ilustrare 2: BKH Eck cu ușă glisantă



1 Cupola din fontă cu racord 2 Corp focar 3 Ușă cu geam de sticlă ceramică 4 Mâner ușă (ușă batantă) / reling (ușă glisantă) 5 Maneta pentru reglarea aerului de ardere 6 Orificiu, resp. locația pentru plenum (conexiunea aerului exterior, servomotor clapeta de aer pentru controlul arderii)

Versiuni disponibile: colț dreapta/stânga

## 09 REGLAREA AERULUI DE ARDERE

Șemineele au o deschidere în partea de jos a corpului prin care intră aerul de admisie necesar pentru combustie. Aerul este alimentat fie prin intermediul unui racord de aer exterior (cutia de racordare a aerului), fie direct din încăpere.

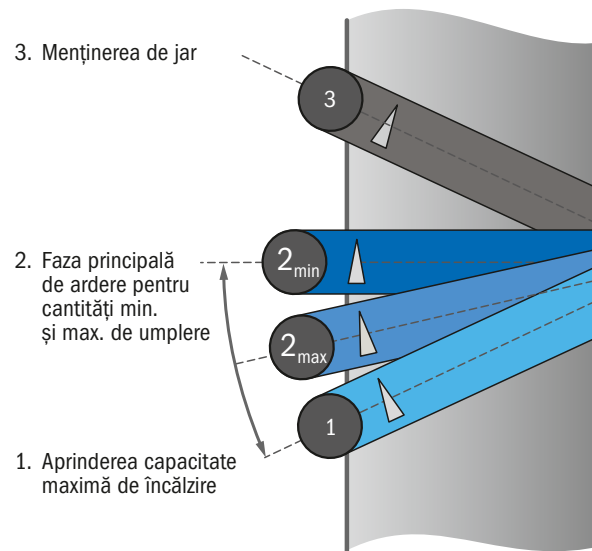
În timpul combustiei, aerul de ardere este dozat prin intermediul manetei de control montată pe șemineu.

În cazul gestiunii aerului de ardere prin automatizarea EAS, o operațiune manuală nu este prevăzută. În acest caz sunt atașate instrucțiuni separate.

<b>Poziția 1 (100 % deschis)</b> Aprinderea focului la șemineul rece - capacitate maximă de încălzire
<b>Poziția 2 (75 - 50 % deschis)</b> Faza principală de ardere - Poziția $2_{max}$ cu cantitate maximă de lemn (75 % deschis) - Poziția $2_{min}$ cu cantitate minimă de lemn (50 % deschis)
<b>Poziția 3 (închis)</b> Menținerea de jar Toate orificiile de aer sunt închise

**⚠ ATENȚIE:** Pericol de explozie! Poziția "menținere de jar" se acționează doar după ce arderea este completă.

Respectați necesarul de aer pentru funcționarea cu alte instalații de ardere. Respectați în mod deosebit cerințele pentru funcționarea concomitentă cu instalații de ventilație.



Veți găsi ca „șablon” pe ultima pagină acest grafic, la scara de 1:1.

## 10 PROCESUL DE ÎNCĂLZIRE

„green“ este noul standard al focarelor BRUNNER. Folosind combustibilul potrivit și aplicând utilizarea corectă se obțin constant emisii reduse. Camera de ardere a șemineului Brunner este excutată sub formă de vatră fără grilaj sau cutie pentru cenușă.

Aerul primar de ardere intră lateral în vatra camerei de ardere. În același timp pătrunde și din zona superioară a ușii ca aer secundar, cu rol de curățare a geamurilor. Cu maneta de reglaj se poate regla - în funcție de situația arderii - proporția corectă de aer primar și secundar.

**⚠** Emisiile optime se obțin dacă lemnul spintecat se așează în cruce în vatra camerei de ardere.

**⚠** Patul de cenușă de pe fundul camerei de ardere nu are voie să blocheze intrarea aerului!

Scoateți cenușa de surplus la timp!

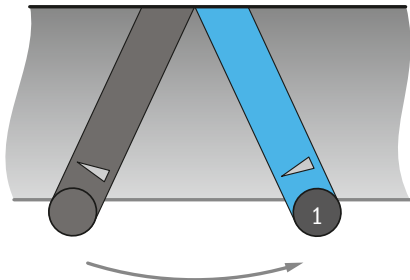
green



1 solul camerei de ardere cu adâncitură/vatră 2 plăcile de bază laterale 3 admisie laterală a aerului de ardere (aer primar) 4 maneta de control pentru reglarea aerului de ardere 5 cutie de racordare pentru racordul aerului exterior și servomotor clapeta de aer pentru gestiunea arderii

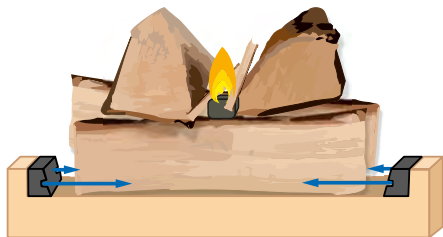
## 10.1 REALIMENTAREA LA ȘEMINEUL RECE

1. Poziționați maneta de reglare a aerului de ardere în poziția „Aprindere“ (poziția 1 = 100 % deschis).



Maneta de reglare a aerului de ardere pe poziția 1: „deschis“

2. Puneți cantitatea dorită de lemn de foc într-o stivă în cruce în vatră. Cei doi bușteni inferiori se așează longitudinal în vatră, între orificiile laterale ale admisiei aerului de ardere.



Așezarea buștenilor în "vatră" și poziția brichetelor.

3. Aprinzătorul (de exemplu Fidibusse BRUNNER ) împreună cu așchii mici de lemn se vor aprinde între buștenii aflați în stratul superior. Cu cât mai repede se încălzește șemineul, cu atât mai reduse sunt emisiile!

Buștenii mari de lemn provoacă gaze și ard greu în focarul neîncălzit.

Nu folosiți niciodată la aprindere: benzină, spirt sau alte substanțe similare!

Ușa de alimentare se închide și șemineul se va supraveghea în primele minute. Dacă focul se stinge, se deschide încet ușa de alimentare și se așează un nou aprinzător între buștenii de lemn și se va aprinde din nou focul.

**⚠ ATENȚIE:** Ușa rămâne închisă pe toată durata arderii!



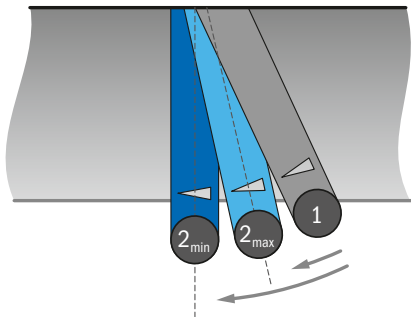
Procesul de aprindere perfectă în vatra focarului, cu brichet și așchii de lemne așezate între stratul superior de bușteni.

4. În faza principală de ardere, cantitatea de aer este redusă.



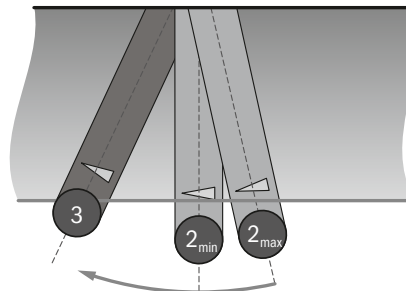
Imagina de flacără „faza principală de ardere“

Recomandăm la o cantitate minimă de combustibil poziția  $2_{max}$  și la o cantitate minimă de combustibil poziția  $2_{min}$ .



Maneta de reglare „faza principală de ardere”: la cantitatea maximă de combustibil poziția  $2_{max}$ , la cantitatea minimă de combustibil poziția  $2_{min}$ .

În cazul în care nu se mai adaugă lemn, accesul aerului de ardere poate fi închis. – poziția 3.



Pozitia „Inchis” a manetei de reglare: Poziția 3

**⚠ Accesul aerului de ardere nu are voie să fie închis în timpul arderii (risc de deflagrație)!**

## 5. Ardere încheiată

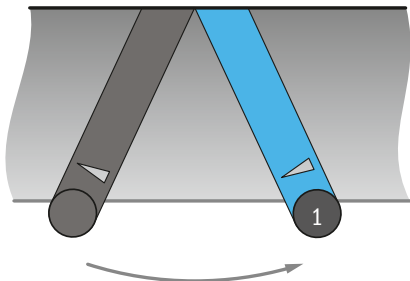
Arderea este completă când rămâne doar jar și nu se mai văd flăcări galbene sau albastrii.



Pat de jar fără flacără - ardere încheiată

## 10.2 REALIMENTAREA LA ȘEMINEUL CALD

1. Poziționați maneta de reglare a aerului de ardere în poziția „Aprindere” (poziția 1 = 100 % deschis)



Maneta de reglare a aerului de ardere pe poziția 1: „deschis”

Va recomandăm să spargeți jarul cu un vâtrai.

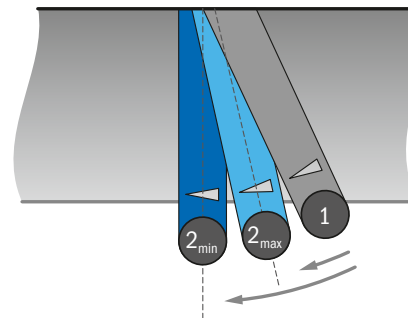
Așezați buștenii în vatra focarului. Dacă adăugați mai mulți bușteni care ies dincolo de vatra camerei de ardere, aceștia se pot aprinde datorită jarului existent. Ușa rămâne închisă pe toată durata arderii!

2. Când lemnul arde cu o flacără clară, se atinge faza principală de ardere, debitul de aer este redus.



Imagina de flacără „faza principală de ardere”

3. 3.Recomandăm la o cantitate minimă de combustibil poziția  $2_{\max}$  și la o cantitate minimă de combustibil poziția  $2_{\min}$ .



Maneta de reglare „faza principală de ardere”: la cantitatea maximă de combustibil poziția  $2_{\max}$  la cantitatea minimă de combustibil poziția  $2_{\min}$

4. Ardere încheiată

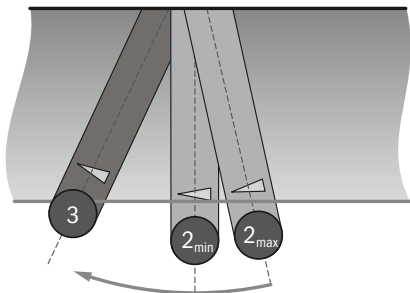
Arderea este completă când rămâne doar jar și nu se mai văd flăcări galbene sau albastrii.



Pat de jar fără flacără - ardere încheiată



5. În cazul în care nu se mai adaugă lemn, accesul aerului de ardere poate fi închis. – poziția 3.



Maneta de reglare pe poziția 3: „închis“

- ⚠** Accesul aerului de ardere nu are voie să fie închis în timpul arderii (risc de deflagrație)!

## 11 CURĂȚAREA

O dată pe an, la începerea unei noi perioade de încălzire se va controla dacă în conducta de fum sau pe suprafețele de reîncălzire nu s-a depozitat cenușă. Acest lucru se realizează prin deschiderea ușii de curățare în focar sau în interiorul acumulatorului ceramic. La nevoie, cenușa se va îndepărta cu un aspirator pentru cenușă.

După pauze mai lungi de funcționare verificați hornul de eventuale opturații.

Efectuați toate lucrările de curățare la șemineul rece - în caz contrar există pericol de ardere!

Sticla ceramică se va curăța de o peliculă subțire de murdărie cu o lavetă uscată. Pentru curățarea unui geam cu un grad mai mare de murdărire se vor folosi șervețe de hârtie pentru uz menajer; umeziți-le cu apă curată și tamponați-le în cenușa curată din focar. Astfel se îndepărtează cel mai bine murdăria; mai întâi cu un șervet de hârtie umed, apoi se șterge cu un șervețel de hârtie uscat.

**!** Nu utilizați în niciun caz detergent abraziv sau agenți de curățare agresivi!

**!** Nu curățați sau periați șnurul garniturii de etanșare. În timpul curățării geamului, șnurul garniturii trebuie ferit de umezeală.

Rezistența și fiabilitatea garniturii de etanșare va fi puternic deteriorată dacă aceasta absoarbe lichide sau agenți de curățare. În acest caz ea se întărește.

Intărirea garniturii de etanșare din jurul sticlei poate cauza spargerea sticlei! Dacă este necesar înlocuiți garnitura.

În camera de ardere trebuie să rămână întotdeauna un minim de cenușă pentru a menține mai mult timp jarul. Prin urmare, nu goliți complet camera de ardere, ci îndepărtați doar cenușa "în exces", la rece, cu un aspirator de cenușă (disponibil de la firma dumneavoastră specializată).

**!** Stratul de jar din camera de ardere nu are voie să blocheze orificiile

de aer de pe părțile laterale sau să ajungă până la cadrul ușii.

Garniturile de etanșare ar putea fi expuse la jar și se pot deteriora.

Deteriorarea șnurului de etanșare cauzată de o funcționare/ curățare necorespunzătoare nu constituie un motiv de reclamație.

Respectați instrucțiunile de siguranță pentru manipularea cenușei și a jarului.

Pentru curățarea geamului la focarele cu ușă glisantă, ușa se poate rabata în față.

Procedați după cum urmează: Glisați ușa până jos și scoateți mânerul ușii. Ridicați plăcuța de blocare din fața încuietorii "clic-clac".

**!** Dacă mânerul ușii nu este îndepărtat și ușa este înclinată pentru curățare, geamul se poate sparge!

Acum apăsați zăvorul încuietorii "click-clac", așa cum se arată în imagine. Geamul se înclină în față în partea superioară. Țineți geamul deschis și lăsați-l să se deschidă încet până când se oprește. În poziția finală, ușa este asigurată împotriva glisării neintenționate în sus. După curățare, puteți închide din nou ușa cu o mișcare ușoară. Este important ca încuietorea să se cupleze complet și ca plăcuța de blocare să cadă în fața încuietorii "clic-clac".



Mecanismul de închidere "clic-clac"

**SFAT:** Pentru a închide ușa, împingeți-o ușor în sus (aproximativ 5 mm). Astfel, ușa se va închide cu mai puțină forță. Verificați dacă ușa este bine așezată în încuietore.

## 12 CURĂȚAREA CATALIZATORULUI (OPTIONAL)

Pe partea de intrare a catalizatorului se formează un strat uscat și prăfuit pe măsură ce crește durata de funcționare. Acest strat închide din ce în ce mai mult secțiunea transversală liberă a componentelor catalizatorului, reducând astfel eficiența acestora și conducând la o mai slabă extracție a gazelor arse. În cazuri extreme, gazele arse nu mai pot fi evacuate în mod corespunzător și există riscul ca acestea să pătrundă în camera de instalare - risc de intoxicație!

Depozitul de murdărie de pe partea inferioară a elementelor catalizatorului trebuie îndepărtat periodic. Recomandăm curățarea după cel mult 80 - 100 de ore de funcționare. Gradul de murdărire și intervalele de curățare necesare, depind de condițiile de funcționare (orele de funcționare, calitatea lemnului, presiunea negativă a coșului de fum etc.).

Catalizatorul nu trebuie să fie demontat pentru curățare. Este suficientă curățarea părții din amonte/parte de jos, cu peria unui aspirator de cenușă.

Catalizatorul se curăță doar atunci când șemineul este rece.

### 1. Îndepărtarea plăcilor deflectoare

Plăcile deflectoare sunt situate deasupra camerei de ardere și pot fi îndepărtate fără unelte atunci când ușa este deschisă. Cenușa de pe plăci se poate aspira cu un aspirator.

Plăcile deflectoare inferioare sunt realizate și montate în două părți. Pentru a le îndepărta, se împinge parțial o placă peste cealaltă. Aceasta poate fi apoi coborâtă și îndepărtată de pe lateral (vezi ilustrația).



Procedura de îndepărtare a plăcilor deflectoare inferioare

Pentru îndepărtarea plăcii deflectoare superioare, se ridică placa în zona peretelui din spate și se împinge în sus în unghi peste conducta de aer. Apoi se coboară în față după ce se îndepărtează. (vezi ilustrația).



Procedura de îndepărtare a plăcii deflectoare superioară.

## 2. Curățarea catalizatorului

Vă recomandăm curățarea cu un aspirator de cenușă/ aspirator cu perie.



Curățarea catalizatorului cu un aspirator de cenușă și un accesoriu cu perie

Alternativ, catalizatorul poate fi îndepărtat complet cu ajutorul unelei incluse în setul de livrare.

Catalizatorul este ținut într-un inel prin intermediul unui dispozitiv de prindere cu baionetă. Cu ajutorul unelei auxiliare care se plasează în centru, întreaga unitate poate fi răsucită în sensul acelor de ceasornic. Apoi poate fi îndepărtată de pe dispozitivul de fixare prin împingerea parțială a acesteia peste conducta de aer. Catalizatorul se coboară apoi în față și se îndepărtează (vezi ilustrația).



Deșurubarea și demontarea unității catalizatorului cu unele auxiliare

Curățați unitatea catalizatorului cu aer comprimat (în exterior) sau cu un aspirator de cenușă/aspirator cu accesoriu de perie.

Componentele catalizatorului sunt introduse în rama de susținere. Aveți grijă să nu le deteriorați în timpul curățării.

**⚠ ATENȚIE:** Unitatea catalitică poate fi curățată numai în stare uscată. Folosirea lichidelor, a detergentilor sau curățarea în mașina de spălat vase va deteriora permanent stratul catalitic.

## 3. Instalarea plăcilor deflectoare

În cazul în care catalizatorul a fost îndepărtat pentru curățare, acesta este introdus în inelul de montare folosind unealta auxiliară. Ansamblul este apoi asigurat prin rotire în sens invers a acelor de ceasornic. Plăcile deflectoare sunt instalate în ordine inversă. Poziția corectă este specificată de urechile de ghidare aflate pe suporturi.

**⚠** Plăcile deflectoare sunt o parte esențială a camerei de ardere. Dacă acestea nu sunt instalate, standardul de emisie „verde” nu va fi atins și convertizorul catalitic va fi deteriorat permanent prin lovirea directă a flăcării.

## 13 SPECIFICARE

La daune ale echipamentului sau ale instalației informați neîntârziat specialistul dvs. Nu aprindeți focul în caz de deteriorări grave ale garniturilor de etanșare de la ușile focarului.

Pentru a asigura o funcționare în condiții de siguranță a instalației, se vor utiliza exclusiv piese de schimb originale ale producătorului.

Modificări ale echipamentului se vor efectua exclusiv de persoanele autorizate de către producător.

Utilizarea necorespunzătoare a focarului are ca rezultat anularea garanției!  
Utilizarea corespunzătoare este asigurată prin respectarea prezentelor instrucțiuni de utilizare.

## 14 SOLUȚIONAREA PROBLEMELOR

Problema	Cauza	Remediere
Fumul iese în sufragerie	Maneta aerului de ardere este închisă (poziția 3).	Poziționați maneta aerului de ardere în poziția de aprindere, poziția 1.
	Condiții meteo nefavorabile; coșul de fum nu generează suficientă presiune negativă.	Contactați coșarul dvoastră.
	Un ventilator de cameră (de ex. hota extractivă) sau o ventilație controlată creează o presiune negativă în cameră care este mai puternică decât tirajul din coșul de fum.	Opriiți ventilatorul de aer din încăpere și sistemul de ventilație. Instalați un presostat (de exemplu BrunnerUSA).
	Alimentarea cu aer de admisie este blocată.	Contactați sobarul/firma dvs. specializată.
	Piesa de legătură dintre șii coșul de fum este infundată.	Curățați piesa de legătură (aceasta nu este o sarcină a coșarului).
	Coșul de fum este infundat	Contactați coșarul dvoastră.
	Combustibil neadecvat	Se folosesc bușteni prea mari sau cu umiditate ridicată. Utilizați combustibilul specificat în aceste instrucțiuni.
Miros neobișnuit	Depozitare de praf	Încălziți șemineul puternic. Aerisiți bine încăperea.

<b>Problema</b>	<b>Cauza</b>	<b>Remediere</b>
Geamul de sticlă se murdărește des	Combustibil neadecvat	Se folosesc bușteni prea mari sau cu umiditate ridicată. Utilizați combustibilul specificat în aceste instrucțiuni.
	Alimentare insuficientă cu aer de admisie	Poziționați regulatorul aerului de ardere în poziția 1 sau 2. Verificați alimentarea cu aer de admisie și evacuarea gazelor arse. Dacă este necesar, consultați specialistul.
	Tiraj insuficient al coșului de fum	Contactați coșarul dvoastră.
Formare de condens	Se folosesc bușteni cu umiditate prea mare	Utilizați combustibilul specificat în aceste instrucțiuni.
	Alimentare insuficientă cu aer de admisie	Poziționați regulatorul aerului de ardere în poziția 1 sau 2. Verificați alimentarea cu aer de admisie și evacuarea gazelor arse. Dacă este necesar, consultați specialistul.

## 15 ELIMINAREA DEȘEURILOR

Focarele conțin materiale valoroase care trebuie reciclate. Respectați reglementările legale naționale aplicabile pentru eliminare.



**Pericol de electrocutare.**

**Conexiunile electrice ale sistemului focarului sunt sub tensiune.**

**Oprii sursa de alimentare.**

**Asigurați alimentarea electrică împotriva unei noi porniri.**

- Duceți piesele metalice la reciclarea fierului vechi.
- Componentele electrice și electronice trebuie eliminate ca deșeurile electronice.
- Șamota camerei de ardere se elimină în locul special prevăzut.
- Eliminați materialul de izolare pentru încălzirea sau inserția șemineului într-un recipient închis la un loc de eliminare a deșeurilor aprobat.
- Nu depuneți geamurile din sticlă ceramică în recipientul de colectare a sticlei! Acestea pot fi aruncate ca deșeurile menajere normale.

### Reciclarea catalizatorilor care conțin metale prețioase

Catalizatorii de oxidare, cum ar fi cei instalați în focarele moderne de ardere a lemnului, reduc emisiile de monoxid de carbon și hidrocarburi în mod foarte fiabil.

Pentru ca acest lucru să fie posibil, se folosesc pe suprafața catalizatorilor metale prețioase precum platina, paladiul și rodiul. Aceste metale prețioase sunt distribuite uniform pe suprafața convertoarelor catalitice în dimensiuni foarte mici. De-a lungul anilor de funcționare, abraziunea particulelor care trec prin convertizorul catalitic asigură îndepărtarea parțială a stratului care conține metale prețioase. Supraîncălzirea permanentă a catalizatorului ( $T > 700 \text{ }^\circ\text{C}$ ) deteriorează stratul de acoperire. În cazurile descrise, catalizatorul trebuie schimbat și înlocuit cu unul nou, astfel încât efectul catalitic să fie prezent.

Catalizatoarele uzate pot fi refolosite. Chiar dacă sunt rupte sau deteriorate, acestea pot fi reciclate. Mai mult de 90 % din metalele prețioase conținute în convertizoarele catalitice, sunt recuperate prin separare termică sau chimică și reintroduse în procesul de fabricație.

Vă rugăm să trimiteți convertizoarele catalitice uzate la stația de reciclare.

Vă mulțumim pentru sprijinul dumneavoastră, pentru protecția mediului și a resurselor.



3. Menținerea de jar

3

2. Faza principală  
de ardere pentru  
cantități min.  
și max. de umplere

2<sub>min</sub>

2<sub>max</sub>

1. Aprinderea capacitate  
maximă de încălzire

1

Șablon "reglajul aerului de ardere" pentru a fi aplicat pe partea manetei de deservire a focarului.

# BRUNNER®

*made in germany.*

Ulrich Brunner GmbH  
Zellhuber Ring 17 - 18  
D-84307 Eggenfelden

☎ +49 8721 771-0

☎ +49 8721 771-100

✉ info@brunner.eu

## brunner.eu

Produsele BRUNNER sunt oferite și vândute numai de companii specializate și calificate. Sub rezerva modificărilor tehnice și legate de gamă, precum și a erorilor. Toate ilustrațiile pot conține funcții suplimentare sau echipamente speciale care fac obiectul unei taxe suplimentare. Retipărire și duplicare, chiar și parțială, numai cu permisiunea expresă a editorului.

Hârtia acestei broșuri este produsă din celuloză imprimată cu cerneluri de imprimare organice pe bază de materii prime regenerabile.

*русский*

ВКН *green*

*Руководство* по эксплуатации

ВКН



Hubertus Brunner, Ulrich Brunner

## ВВЕДЕНИЕ

Компания BRUNNER обладает богатой традициями историей семейного бизнеса, насчитывающей более 70 лет. На протяжении трех поколений мы производим в Эггенфельдене, Нижней Баварии, системы горения. Наша продукция – одна из лучших в отрасли. «Сделано в Германии» — это не реклама, это наши гарантии.

Мы гордимся, что наша продукция производится высококвалифицированными специалистами. Изделия BRUNNER это долговечность, функциональность и надежность, а также результат высококачественного ремесленного производства, направленного на освоение новых технологий.

Мы постоянно работаем над объединением современных и традиционных технических решений, разрабатываем продукты, которые долгие годы будут приносить вам радость. .

Добро пожаловать в семью BRUNNER! Наш новый камин принесет вам много радости.



Ulrich Brunner



Hubertus Brunner

ВКН плоский 42-66 с раздвижной дверцей

Перед использованием камина обязательно ознакомьтесь с инструкцией по эксплуатации и, в частности, соблюдайте правила техники безопасности.

При соблюдении инструкций, приведенных в данном руководстве, наши камины будут служить вам долгое время. Несоблюдение инструкций по установке и эксплуатации приведет к аннулированию гарантии. Структурные изменения со стороны пользователя!

Установка системы выполняется только зарегистрированной неприемлемы специализированной компанией, так как безопасность и функциональность системы зависят от правильного монтажа. Необходимо соблюдение действующих правил и строительных норм.

На наши камины распространяются земельные строительные нормы и федеральное постановление о защите от выбросов BImSchV. Соблюдайте необходимые национальные и европейские стандарты, а также местные нормы. Соблюдайте действующие национальные и местные условия эксплуатации. Мы оставляем за собой право вносить технические изменения! Храните руководство по эксплуатации в надежном месте!

Для получения расширенной гарантии на продукцию и во избежание ошибок при поставке запасных частей мы рекомендуем провести регистрацию продукции BRUNNER ([www.produktregistrierung.brunner.de](http://www.produktregistrierung.brunner.de)). Регистрация продукции BRUNNER дает вам множество преимуществ.

- В зависимости от компонента мы предоставляем расширенную гарантию на срок до десяти лет.
- Экономия времени, денег и нервов для всех участников процесса.
- Ускоренная закупка запасных частей.

## СОДЕРЖАНИЕ

01	ГАРАНТИИ . . . . .	441
02	СТЕКЛОКЕРАМИКА . . . . .	441
03	БЕЗОПАСНОСТЬ . . . . .	442
04	ОСНОВНОЕ О РАБОТЕ КАМИНА . . . . .	443
05	ТОПЛИВО и тепловая мощность . . . . .	446
06	КОМПОНЕНТЫ ПЛОСКОГО КАМИНА ВКН . . . . .	451
07	КОМПОНЕНТЫ ТОННЕЛЬНОГО КАМИНА ВКН . . . . .	453
08	КОМПОНЕНТЫ УГЛОВОГО КАМИНА ВКН . . . . .	455
09	ВОЗДУХ ДЛЯ ГОРЕНИЯ . . . . .	456
10	ПРОЦЕСС НАГРЕВА . . . . .	457
11	ЧИСТКА . . . . .	462
12	ОЧИСТКА КАТАЛИЗАТОРА (ОПЦИОНАЛЬНО) . . . . .	463
13	ПРИМЕЧАНИЕ . . . . .	465
14	УСТРАНЕНИЕ НЕИСПРАВНОСТЕЙ . . . . .	466
15	УТИЛИЗАЦИЯ . . . . .	468





## 01 ГАРАНТИИ

Приобретая оригинальный продукт BRUNNER, вы работаете на себя и окружающую среду. Мы как производители приложили все усилия, чтобы сделать отопление с помощью нашей продукции максимально приятным и экологичным.

Теперь перед вами встает вопрос правильной эксплуатации и использования соответствующего топлива для чистого и экономичного использования. Каминь BRUNNER – исключительно «доброжелательные» отопительные установки. Проверенные десятилетиями и при этом абсолютно современные – в том числе благодаря современной технологии BRUNNER.

Продукция BRUNNER – это качественные изделия, неоднократно доказавшие свою эффективность. Этот неоспоримый факт и наш богатый опыт позволяют нам предоставлять уникальные гарантии.

Желаем вам много радости с продукцией BRUNNER.



Hubertus Brunner

## 02 СТЕКЛОКЕРАМИКА

BRUNNER использует только высококачественную стеклокерамику.

В ходе производственного процесса стеклопакеты подвергаются керамизации, благодаря чему приобретают свои уникальные свойства.

В процессе производства не все оптические дефекты (мелкие царапины, твердые включения, небольшие пузырьки воздуха)<sup>1</sup> не могут быть технически исключены. Их наличие не является поводом для рекламации.

---

<sup>1</sup> - допускається до 3 повітряних вкраплень або твердих вкраплень < 4 мм, однак не допускаються повітряні вкраплення з отвором більше 1 мм, що виступають на скляну поверхню, не допускаються.

- дефекти декору менше 1 мм допускаються як виробничі допуски.

## 03 БЕЗОПАСНОСТЬ

### Ввод в эксплуатацию

Краска в печи не затвердевает до тех пор, пока не будет достигнута максимальная рабочая температура. Это может привести к появлению дыма и неприятных запахов. Поэтому убедитесь, что помещение, в котором установлен камин, имеет достаточную вентиляцию. Откройте окна и двери, при необходимости используйте вентилятор для большего воздухообмена. В это время по возможности не находитесь в помещении.

### Дверца топki

Отопительные камины BRUNNER предназначены для эксплуатации только при закрытой дверце топki. Если дверца оставлена открытой или открыта во время горения, существует опасность выхода отопительных газов в жилое помещение.

Когда камин не используется, дверца топki остается закрытой.

### Риск ожогов

Внешние поверхности, особенно стеклокерамика, нагреваются. Не прикасайтесь – существует опасность ожогов! Особенно обращайте внимание детей. Всегда держите детей подальше от нагретых каминов. На свободных поверхностях камина нельзя размещать предметы из горючих материалов. Горючие материалы должны находиться на расстоянии не менее **5 см** от вертикальных поверхностей корпуса камина. Убирайте пепел только в остывшей негорючей емкости (время остывания не менее 24 часов); есть опасность возгорания! В случае пожара сообщите в пожарную охрану! В случае пожара в дымоходе уберите легко воспламеняющиеся компоненты подальше от дымохода. Остерегайтесь летящих искр. Никогда не используйте для розжига огня такие вещества, как бензин, метиловый спирт и другие!

### Вент

### Илиционная решетка

Не закрывайте и не перекрывайте отверстия для подачи горячего воздуха. В противном случае существует опасность возгорания и перегрева.

### Варианты электронного управления камином

После закрытия дверцы топki на дисплее блока управления или приложения BRUNNER EAS App должно отображаться сообщение о том, что горение началось (см. руководство по эксплуатации блока управления). Если сообщение не появилось, то, возможно, проблемы с дверным контактом. Опасность дефлаграции! Обратитесь в специализированное предприятие и действуйте согласно главе "Работа отопления с ручной настройкой воздуха для горения" инструкции по эксплуатации блока управления.

### Область излучения

Не подносите легко воспламеняющиеся предметы к области излучения топчного отверстия на расстояние до 120 см от каминного стекла! Существует опасность возгорания! Не ставьте легко воспламеняющиеся предметы перед отверстием топki/ стеклом.

### Камин-тоннель

В случае отопительных каминов с двумя противоположными смотровыми панелями (тоннельный вариант камина), управление и открытие топчной дверцы предусмотрено только с выбранной стороны.

Во время работы разрешается открывать только предназначенную для этого дверцу.

 При открытии обеих дверок дымовые газы могут выходить из-за сквозняка.

Для версий с электронным управлением горения нагрев/разогрев через противоположную сторону не предусмотрен

## 04 ОСНОВНОЕ О РАБОТЕ КАМИНА

### Надлежащее использование камина

Камины BRUNNER представляют собой обособленные установки, работающие исключительно на дровах и древесных брикетах

Надлежащим использованием камина считается использование с соблюдением приведенных в руководстве указаний по эксплуатации, обслуживанию и топливу

### Режим работы

Срок службы и функциональность камина зависят от правильной установки, эксплуатации по назначению, регулярного ухода и обслуживания.

Открывать дверцу топки можно только при закладке дров или для чистки. Камин BRUNNER спроектирован и оптимизирован для работы в закрытом режиме.

Отопительные каминные приборы фирмы Ulrich Brunner GmbH предназначены для горения по установленному времени. Это означает, что вы должны закладывать минимальное количество топлива и устанавливать воздух для горения в соответствии с данной инструкцией. Горение при малом количестве воздуха приводит к повышенному загрязнению окружающей среды и стекла.

Избегайте перегрева камина и не закладывайте большого количества дров. Следуйте инструкции по эксплуатации! Если камин перегревается, возможно изменение цвета, особенно в вариантах с отделкой из нержавеющей стали. Изменение цвета не является основанием для предъявления претензий.

### Закладка дров

После длительной работы в режиме нагрева дверная ручка может нагреться (> 60° C). При докладке топлива рекомендуется использовать прилагаемую защитную перчатку.


Докладка топлива во время горения (видимое пламя) не предусмо-

трена. Топливо следует добавлять, когда предыдущее горение завершено и пламени больше не видно (фаза тления).

### Разогрев накопителя

Если камин эксплуатируется с керамической греющей поверхностью (аккумулирующей массой), мы рекомендуем следующие интервалы нагрева.

Сначала загрузите максимальное количество топлива и дайте ему прогореть. Подождите один час и положите половину порции топлива, затем при необходимости через час после сгорания доложите вторую половину порции топлива. Вы можете повторить эту процедуру после восьмичасового перерыва. Если вы помещаете большее количество топлива за более короткие промежутки времени, поверхность нагрева может быть перегружена.

 **Обсудите количество топлива и интервалы нагрева с вашей специализированной компанией. Для сухого отопления накопительного камина действуют различные интервалы отопления!**

## Розжиг камина в переходный сезон



Проверьте, достаточно ли перепада давления в дымоходе ("проба тяги")

Для всасывания воздуха для горения и отвода дымовых газов в дымоходе необходимо достаточное отрицательное давление. При повышении температуры наружного воздуха этот показатель понижается. Если температура наружного воздуха выше 10 °С, перед розжигом камина следует проверить отрицательное давление в дымоходе (см. рисунок).

### Установка дроссельной заслонки

Если у вас установлена дроссельная<sup>1</sup> заслонка, при нагреве откройте ее полностью. Во время нагревания в зависимости от отрицательного давления в дымоходе закройте дроссельную заслонку на 2/3.

### Подача воздуха в помещение

Функционирование камина требует доступа воздуха, необходимого для горения. До розжига обеспечьте достаточный приток воздуха. Если есть возможность, откройте заслонку подачи наружного воздуха

и держите ее открытой в течение всего периода горения. Устройства подачи воздуха для горения модифицировать нельзя.

### Структурные изменения в здании

Если в планировке здания планируются и/или производятся изменения, условия для безопасной и правильной эксплуатации камина могут быть существенно нарушены. Поэтому при внесении изменений в планировку здания условия для безопасной эксплуатации камина должны быть согласованы со специалистом.

Такие изменения могут включать в себя:

- установку дополнительного камина;
- конструктивные изменения дымовой трубы;
- установку или переоборудование вентиляционных устройств, например, вытяжного колпака, вентилятора для туалета или ванной комнаты, управляемой вентиляции;
- установку или переоборудование бытовой техники, например, сушилки для белья с вытяжной вентиляцией, центральной системы пылесоса;
- изменение герметичности здания, например, установку новых окон или дверей, изоляцию поверхности крыши, полную теплоизоляцию.

### Футеровка топки

**Важно:** отдельные трещины в футеровке топки не являются поводом для беспокойства.

Компоненты из шамота подходят ко всем топкам. Предварительно обожженные шамотные кирпичи защищают стальной корпус, обладают изоляционными свойствами и являются важным компонентом "зеленой" конструкции камеры сгорания с низким уровнем выбросов.

В процессе эксплуатации из-за изменения теплового режима и механических ударов при закладке топлива могут возникать мелкие трещины. Это обычное свойство материала, не являющееся основанием для жалоб.

<sup>1</sup> Дроссельный клапан, встроенный в соединительном элементе дымовой трубы между топочной камерой и дымоходом, предназначен для регулирования тяги в дымоходе.

Не должно быть отслоений материала или четких звездообразных трещин на нескольких уровнях.

Черная поверхность чугунной футеровки топки может изменить цвет в процессе эксплуатации. Это нормальный процесс, также не являющийся основанием для жалоб.

Черный цвет сохранится надолго, если принять во внимание следующее:

эксплуатация при рекомендованном количестве топлива (температура поверхности < 700 °С);

не использовать обработанную или древесину с покрытием; не использовать уголь или жидкое топливо; использовать только натуральную древесину с остаточной влажностью < 20 %; не чистите поверхность стальной/проволочной щеткой или абразивными средствами.

### **Уплотнительные шнуры для дверей**

Для уплотнения дверцы BRUNNER использует только высококачественные шнуры, точно соответствующие требованиям каминов. Тем не менее, дверные уплотнители являются быстроизнашивающимися деталями, поэтому на них не распространяется гарантия. При надлежащем использовании срок службы значительно увеличивается. Перегрев при большом количестве топлива, чем указано в инструкции, прямой контакт с жаром, а также использование неподходящих и агрессивных чистящих средств могут привести к значительному сокращению срока службы.

### **Стекло**

Поленья в камеру сгорания кладите аккуратно, чтобы они не повредили стекло во время горения. Возникающий температурный режим может привести к постоянному обесцвечиванию (серая дымка) стекла.

## 05 ТОПЛИВО И ТЕПЛОВАЯ МОЩНОСТЬ

«Зеленый» стандарт горения оптимизирован с точки зрения сгорания и выбросов. Поддержите наши усилия по охране окружающей среды, соблюдая следующие инструкции по низкоэмиссионному отоплению: Используйте в качестве топлива только сухие натуральные поленья с содержанием воды менее 20 % или древесные брикеты в соответствии с DIN EN ISO 17225-3.

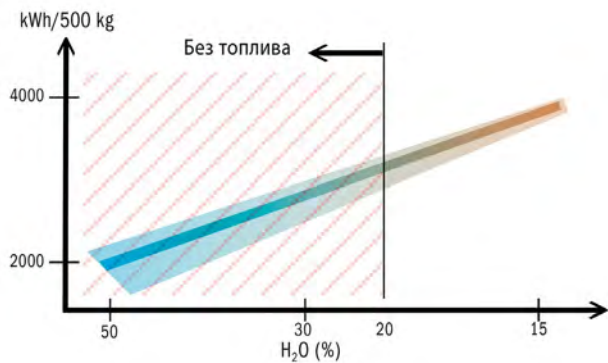
Влажная, свежесрубленная или неправильно хранящаяся древесина имеет высокое содержание воды, плохо горит, дымит и почти не дает тепла. Используйте только дрова, хранящиеся в сухом и проветриваемом месте не менее двух лет. Вы экономите топливо, поскольку теплотворная способность сухой древесины намного выше.

Для сравнения: теплотворная способность сухой древесины составляет около 4 кВтч/кг, а свежей - всего 2 кВтч/кг. Поэтому для получения одинаковой тепловой мощности требуется в два раза больше топлива.

	Влажность г/кг древесины	Теплотворная способность кВтч/кг	Дополнительное потребление древесины, %
очень сухие	100	4,5	0
2 года на складе	200	4,0	15
1 год на складе	350	3,0	71
свежие дрова	500	2,1	153

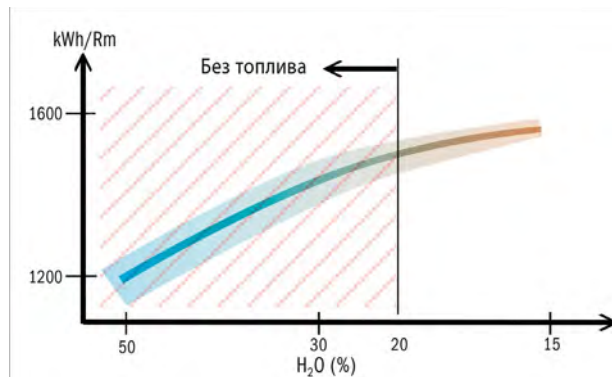


Поленья (слева) - идеальное топливо, можно также использовать брикеты по DIN EN ISO 17225-3, класс A1, длина > 14 см, диаметр > 8 см (правый рисунок)



Какое количество тепла я покупаю, если я покупаю древесину по весу?

500 кг свежей древесины	Влажность 50 %	500 кг x 2,0 кВтч/кг = 1000 кВтч
500 кг подсушенной древесины	Влажность 30 %	500 кг x 3,3 кВтч/кг = 1650 кВтч
500 кг сухой древесины	Влажность 15 %	500 кг x 4,1 кВтч/кг = 2050 кВтч



Какое количество тепла я покупаю, если покупаю древесину по объему (1 кубический метр = 1 RM)?

1 RM свежей древесины	Влажность 50 %	1286 кВтч
1 RM подсушенной древесины	Влажность 30 %	1518 кВтч
1 RM сухой древесины	Влажность 15 %	1550 кВтч

RM = кубический метр, 1м<sup>3</sup> слоистой древесины



Влажность древесины определяется с помощью влагомера.

Древесина лиственных пород, таких как береза или бук, подходит для использования в открытом камине. Древесина хвойных пород имеет закрытопористую структуру, которая при горении трескается и приводит к выбросу углей из топки. Древесина лиственных пород горит нейтрально.

Контролируйте количество тепла, выделяемого в помещение, с помощью количества подаваемого топлива и временных интервалов между подачами.

Регулирование тепла путем уменьшения количества воздуха для горения - это неправильная тактика! При недостатке воздуха для горения тепловая составляющая топлива не высвобождается полностью. В то же время выбросы увеличиваются за счет несгоревших компонентов.

Чрезмерное количество или неподходящее топливо могут привести к перенагреву и, следовательно, к повреждению.

Отходы нельзя сжигать!

### **Мусор в печи – яд в саду!**

**⚠** Никогда не используйте жидкое топливо, такое как бензин, спирт и т.п.!

Соблюдайте запрет на сжигание мусора!

Используйте только топливо, рекомендованное в данной инструкции. Запрещается использовать не рекомендованное топливо.


При использовании излишнего количества топлива или неподходящего топлива в каминах существует опасность перегрева и пожара!



Объем 25 см соответствует диаметру бревна около 9 см



Камин	Рекомендуемое кол-во топлива	Длина полена
ВКН плоский 42-50	1,5 - 3 кг	25 - 33 см
ВКН плоский 42-66	2 - 4 кг	25 - 33 см
ВКН плоский 42-98	2 - 5 кг	25 - 33 см
ВКН плоский 50-82	2 - 5 кг	25 - 33 см
ВКН плоский 50-98	2 - 5 кг	25 - 33 см
ВКН тоннель 42-50	1,5 - 3 кг	25 - 33 см
ВКН тоннель 42-66	2 - 4 кг	25 - 33 см
ВКН тоннель 42-98	2 - 5 кг	25 - 33 см
ВКН тоннель 50-82	2 - 5 кг	25 - 33 см
ВКН тоннель 50-98	2 - 5 кг	25 - 33 см
ВКН угловой 42-42-42	1,5 - 3 кг	25 - 33 см
ВКН угловой 42-66-42	2 - 4 кг	25 - 33 см
ВКН угловой 2-98-42	2 - 5 кг	25 - 33 см
ВКН угловой 50-82-42	2 - 5 кг	25 - 33 см

 При использовании слишком большого количества или неподходящего топлива возникает опасность перегрева и пожара!



RU

ВКН плоский 42-66 с подъемной дверцей, футеровка из чугуна.

RU | 450

## 06 КОМПОНЕНТЫ ПЛОСКОГО КАМИНА ВКН

1: ВКН с поворотной дверцей



2: ВКН с подъёмной дверцей



1 Литой купол с подключением к дымоходу 2 Корпус 3 Дверца со стеклокерамикой (ца) 5 Элемент управления регулировки воздуха для горения (воздушная заслонка) (подключение наружного воздуха, мотор управления воздушной заслонкой)

4 Дверная ручка (поворотная дверца) / Нажимная ручка (подъёмная дверца) 6 Отверстие воздуха для горения или место для монтажа подключений

ВКН тоннели 42-66 – поворотная  
дверца, футеровка из чугуна

## 07 КОМПОНЕНТЫ ТОННЕЛЬНОГО КАМИНА ВКН

1: ВКН с поворотной дверцей



2: ВКН с подъёмной дверцей



1 Литой купол с подключением к дымоходу 2 Корпус 3 Дверца со стеклокерамикой 4 Дверная ручка (поворотная дверца) / Нажимная ручка (подъёмная дверца) 5 Элемент управления регулировки воздуха для горения (воздушная заслонка) - размещено на выбранной стороне камина 6 Отверстие воздуха для горения или место для монтажа подключений (подключение наружного воздуха, мотор управления воздушной заслонкой)



## 08 КОМПОНЕНТЫ УГЛОВОГО КАМИНА ВКН

1: ВКН с поворотной дверцей



2: ВКН с подъёмной дверцей



1 Литой купол с подключением к дымоходу 2 Корпус 3 Дверца со стеклокерамикой 4 Дверная ручка (поворотная дверца) / Нажимная ручка (подъёмная дверца) 5 Элемент управления регулировки воздуха для горения (воздушная заслонка) 6 Отверстие воздуха для горения или место для монтажа подключений (подключение наружного воздуха, мотор управления воздушной заслонкой)

Угловые варианты исполнения справа/слева

## 09 ВОЗДУХ ДЛЯ ГОРЕНИЯ

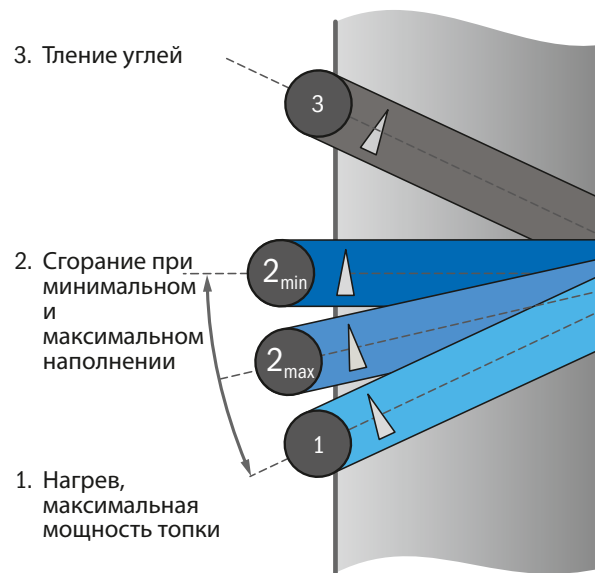
Отопительные камины имеют отверстие в основании топки, через которое поступает необходимый воздух для горения. Воздух подается либо через патрубок наружного воздуха (воздушный патрубок), либо непосредственно из помещения. Во время горения воздух для горения дозируется с помощью регулирующего элемента на отопительном камине (воздушная заслонка).

При электронном управлении горением ручное управление не предусмотрено. Отдельные инструкции прилагаются.

<b>Положение 1 (100 % ОТКРЫТО)</b> Нагрев холодного камина с максимальной теплоотдачей
<b>Положение 2 (75-50 % ОТКРЫТО)</b> Основная фаза горения в - Положение $2_{\max}$ при максимальном объеме древесины (75% открытия) - Положение $2_{\min}$ при минимальном объеме древесины (50% ОТКРЫТО)
<b>Позиция 3 (ЗАКРЫТО)</b> Наблюдение за тлением углей. Подача воздуха закрыта.

**⚠ ВНИМАНИЕ:** Опасность дефлаграции! Устанавливать положение регулятора в позицию 3 можно только после полного прогорания.

Обратите внимание на требования к подаче воздуха для работы с другими отопительными приборами. При этом обратите особое внимание на требования к одновременной работе с вентиляционными системами.



Вы найдете этот график в масштабе 1:1 в качестве шаблона на последней странице обложки.



## 10 ПРОЦЕСС НАГРЕВА

«Зеленый» – новый стандарт для отопительных каминов BRUNNER. При правильном выборе топлива и правильной эксплуатации камин BRUNNER может работать с минимально возможным уровнем выбросов. Камера сгорания выполнена в виде корытообразной топки без колосниковой решетки и зольного ящика. Воздух для горения поступает в камеру сгорания боковым потоком (первичный воздух) и в виде воздуха для очистки стекла (вторичный воздух) из зоны верхнего полотна двери в камеру сгорания. Регулирующий элемент всегда используется для установки правильного соотношения первичного и вторичного воздуха в зависимости от ситуации горения.

**!** Оптимальные выбросы достигаются, когда поленья укладываются крест-накрест и прогорают полностью!

Зольный слой на дне камеры сгорания не должен перекрывать боковой вход воздуха для горения!

Не перекрывайте вход воздуха для горения!

Своевременно удаляйте излишки золы!

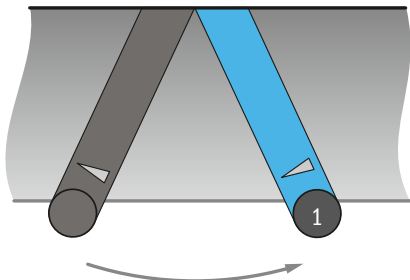
green



1 пол камеры сгорания со встроенным желобом сгорания 2 боковые панели пола 3 боковые элементы подачи воздуха на горение (первичный воздух) 4 элемент управления для регулировки воздуха сгорания ("воздушная заслонка") 5. соединительная коробка для подключения наружного воздуха и привод воздушной заслонки системы управления сгоранием

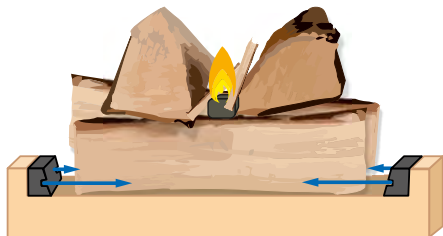
## 10.1 НАГРЕВ ХОЛОДНОЙ ТОПКИ

1. Установите элемент управления воздухом для горения в положение "нагрев" (положение 1= 100 % ОТКРЫТО). Максимальная подача воздуха позволяет древесине быстро воспламениться.



Рычаг воздуха для горения "Открыто": положение 1

2. Поместите необходимое количество поленьев в топку в виде поперечного штабеля. Двухсторонние полена укладываются по длине желоб между боковыми отверстиями для подачи воздуха для горения.



Разложите поленья, поджиг и спички.

Поджиг (например, BRUNNER Fidibusse) и мелкие щепки зажигаются в верхнем слое древесины между поленьями. Действует следующее правило: чем быстрее происходит розжигание, тем

меньше выбросов! Большие и круглые поленья дегазируются и разгораются очень медленно в холодной камере сгорания. Никогда не используйте для розжига камина такие вещества, как бензин, метиловый спирт и т.п.!

3. Закройте дверцу топки и наблюдайте за процессом розжига в течение первых нескольких минут. Если огонь погас, медленно откройте дверцу топки, положите новый поджиг между поленьями и зажгите его.

**⚠ ВНИМАНИЕ:** во время розжига дверца остается закрытой!



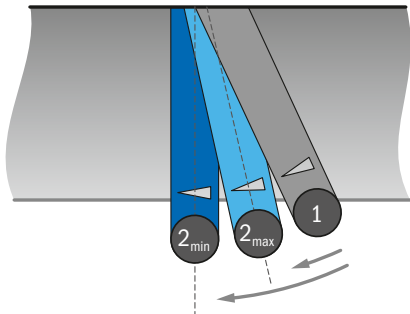
Идеальный розжиг в топке с помощью поджига и спичек между верхними слоями древесины

4. В основной фазе горения количество воздуха для горения уменьшается.



Основная фаза горения

Мы рекомендуем положение 2max для максимального количества топлива и положение 2min для малого количества дров.



Рычаг подачи воздуха для горения «Основная фаза горения»: Для максимального количества топлива положение 2max. Для нескольких бревен позиция 2min.

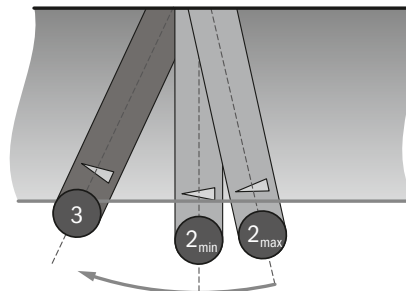
## 5. Горение завершено

Горение завершено, когда видны только угли и нет желтого или синеватого пламени.



Ложе без пламени - горение завершено

Если дрова не докладываются, воздух для горения можно перекрыть - положение 3.

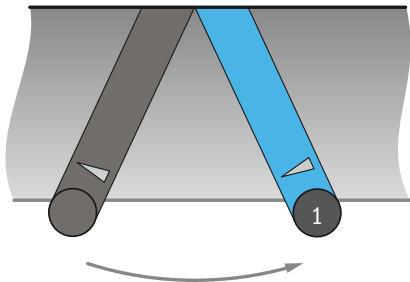


Рычаг подачи воздуха для горения "Закрыто": Позиция 3

**⚠ Во время горения нельзя закрывать доступ воздуха для горения (опасность дефлаграции)!**

## 10.2 ДОЗАКЛАДКА ПРИ ГОРЯЧЕЙ ТОПКЕ

1. Установите элемент управления воздухом для горения в положение "нагрев" (положение 1 = 100 % ОТКРЫТО).



Рычаг подачи воздуха для горения "ОТКРЫТО": Положение 1

Мы рекомендуем разрыхлять угли основания кочергой.

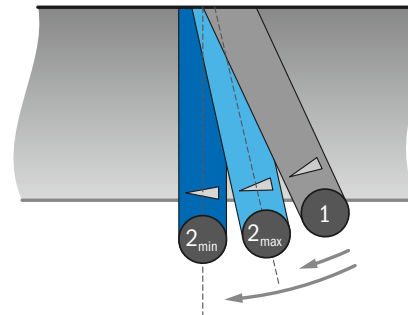
Поместите поленья в область углубления топки. При добавлении дополнительных поленьев можно также сжигать поленья, выступающие за пределы ниши топки. Поленья воспламеняются в области углубления топки за счет имеющихся углей основания. Дверца остается закрытой в течение всего процесса горения!

2. Если древесина горит ярким пламенем и достигнута основная фаза горения, количество воздуха для горения уменьшается.



Основная фаза горения

3. Мы рекомендуем положение 2max для максимального количества топлива и положение 2min для малого количества дров.



Рычаг подачи воздуха для горения "Основная фаза горения": Для максимального количества топлива положение 2max. Для нескольких бревен позиция 2min.

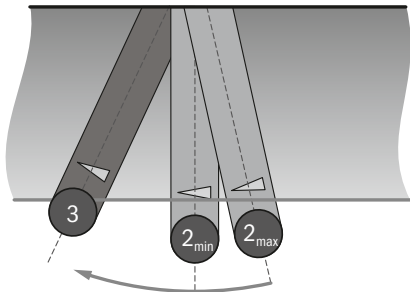
4. Горение завершено

Горение завершено, когда видны только угли и нет желтого или синеватого пламени.



Ложе без пламени - горение завершено

5. Если дрова не добавляются, воздух для горения можно перекрыть - положение 3.



Рычаг подачи воздуха для горения "Закрыто": Позиция 3

**⚠** Во время горения нельзя закрывать доступ воздуха для горения (опасность дефлаграции)!

## 11 ЧИСТКА

Раз в год, в начале нового отопительного периода, проверяйте, не отложилась ли летучая зола в дымовой трубе или на дополнительных поверхностях нагрева. Для этого откройте дверцу для очистки в нагревательном коробе или внутри керамического накопителя. При необходимости удалите летучую золу с помощью пылесоса для золы.

Проверяйте дымоход на наличие засоров после длительных перерывов в работе.

Выполняйте все работы по очистке при холодном камине - опасность ожогов!

Очистите стеклокерамическую панель сухой тканью. Для очистки более загрязненных участков можно взять бумажные полотенца, смочить чистой водой и "обмакнуть" в чистую древесную золу в камере сгорания. Естественный "наждачный эффект" разрыхляет грязь, которую затем можно стереть сначала влажным, а затем сухим бумажным полотенцем.

**⚠** Никогда не используйте абразивные или агрессивные чистящие средства!

Не чистите уплотнительные шнуры щеткой или иным механическим способом!

Во время очистки стекла защищайте уплотнительные шнуры от влаги.

Срок службы уплотнительных шнуров значительно сокращается, если жидкости или чистящие средства попадают в них. Это может привести к их затвердеванию.

Затвердевание уплотнительных шнуров может привести к бою стекла! Производите замену своевременно.

В нижней части камеры сгорания всегда должно оставаться минимальное количество золы, чтобы угли горели дольше. Поэтому не опорожняйте камеру сгорания полностью, а удаляйте лишнюю золу только в холодном состоянии с помощью зольного пылесоса (можно приобрести в специализированной компании).

**⚠** Пепел/зола не должны закрывать боковые отверстия подачи воздуха для горения или доходить до дверной рамы. Уплотнительные шнуры могут подвергнуться воздействию углей и повредиться.

Повреждения уплотнительных шнуров, вызванные неправильной эксплуатацией/чисткой, исключены из любых гарантийных претензий.

Соблюдайте правила техники безопасности при обращении с золой и углями.

В моделях с подъёмной дверцей для очистки дверцы можно открыть ее на себя. Действуйте следующим образом: Сдвиньте дверцу топки до конца вниз и вытащите ручку из рамки дверки. Поднимите стопорную пластину перед замком "click-clack".

**⚠** Если не вытащить дверную ручку и наклонить дверцу для очистки, стекло может разбиться!

Теперь нажмите на защелку замка "klick-klack", как показано на рисунке. Стекло открывается сверху. Держите открытую створку и дайте ей медленно распахнуться. В крайнем положении дверца защищена от непреднамеренного толчка.

После очистки вы можете аккуратно закрыть дверцу. Важно, чтобы защелка закрылась полностью и стопорная пластина опустилась



**Совет:** Чтобы закрыть дверцу, слегка толкните ее вверх (примерно на 5 мм). Это позволит закрывать дверь с меньшим усилием. Убедитесь, что дверца закрыта плотно.

Запор «klick-klack» для подъёмных дверей

## 12 ОЧИСТКА КАТАЛИЗАТОРА (ОПЦИОНАЛЬНО)

По мере работы на верхней стороне модулей каталитического нейтрализатора образуется сухой слой пыли. Это покрытие все больше закрывает свободное поперечное сечение элементов катализатора, что снижает их эффективность и приводит к ухудшению отвода горячего газа. В худшем случае горючие газы больше не отводятся должным образом и возникает опасность их выброса в помещение - опасность отравления!!

Слой на нижней стороне элементов каталитического нейтрализатора необходимо регулярно удалять. Мы рекомендуем проводить очистку не позднее чем через 80 - 100 часов работы. Степень загрязнения и требуемые интервалы очистки зависят от условий эксплуатации (время работы, качество древесины, перепад давления в дымоходе и т.д.).

При очистке каталитический нейтрализатор снимать не нужно. Достаточно очистить верхнюю /нижнюю сторону с помощью щеточной насадки пылесоса

Каталитический нейтрализатор очищается только при остывшем камине.

### 1. Снимите пламягасители.

Пламягасители расположены над топкой и могут быть сняты без использования инструментов при открытой дверце. Удалите золу, при помощи пылесоса.

Нижние пламягасители состоят из двух частей. Чтобы снять их, одну панель следует частично задвинуть за другую. Затем опустить и снять сбоку (см. рисунок).



Снятие нижнего пламягасителя

Верхний пламягаситель поднимается в области задней стенки и под углом вынимается вверх над воздушным каналом. Затем его можно опустить и вынуть спереди (см. рисунок).



Снятие верхнего пламягасителя.

## 2. Очистка катализатора (опционально)

Рекомендуется чистить с помощью пылесоса с насадкой-щеткой. Это позволяет удалить налипшие остатки.



Очистка каталитического нейтрализатора с помощью пылесоса с насадкой в виде щетки

В качестве альтернативы каталитический нейтрализатор можно удалить с помощью инструмента, входящего в комплект поставки.

Каталитический нейтрализатор удерживается в стопорном кольце с помощью байонетного фиксатора. Вспомогательный инструмент можно поместить в центр и выкрутить весь блок каталитического нейтрализатора по часовой стрелке. Теперь узел каталитического нейтрализатора можно снять с фиксатора. Узел частично надвигается на воздуховод, опускается вперед и затем снимается (см. рисунок).



Ослабьте и снимите блок каталитического нейтрализатора с помощью вспомогательного инструмента

Очистите блок каталитического нейтрализатора сжатым воздухом (снаружи) или пылесосом с насадкой-щеткой.

Элементы каталитического нейтрализатора вставляются в удерживающую раму. Следите за тем, чтобы не повредить элементы во время чистки.

**⚠ ВНИМАНИЕ:** чистить блок каталитического нейтрализатора можно только сухим способом. Использование жидкостей, моющих средств или мытье в посудомоечной машине приведет к необратимому повреждению каталитического покрытия.

## 3. Установка пламягасителя

После снятия каталитического нейтрализатора для очистки он вставляется в фиксирующее кольцо с помощью вспомогательного инструмента. Затем узел фиксируется поворотом против часовой стрелки.

Элементы пламягасителя вставляются в обратном порядке. Правильное положение задается направляющими выступами на креплениях.

**⚠** Пламягаситель является составной частью камеры сгорания. Если его нет, то "зеленый" стандарт выбросов не достигается, а каталитический нейтрализатор будет поврежден прямым воздействием пламени.



## 13 ПРИМЕЧАНИЕ

В случае повреждения камина или топки срочно обратитесь в специализированную компанию. В случае серьезного повреждения уплотнений дверцы не пользуйтесь камином.

Для обеспечения безопасной эксплуатации камина разрешается использовать только оригинальные запасные части от производителя.

Внесение конструктивных изменений разрешается только лицам, допущенным производителем.

Использование камина не по назначению влечет за собой аннулирование гарантии! При соблюдении данного руководства по эксплуатации считается, что каминная топка используется по назначению.

Обязательно соблюдайте другие инструкции по эксплуатации, например, "Руководство по эксплуатации котельной техники в изразцовой печи" и другие.


## 14 УСТРАНЕНИЕ НЕИСПРАВНОСТЕЙ

Неисправность	Причина	Устранение
Утечка дыма в жилое помещение	Регулирующий элемент подачи воздуха для горения закрыт (положение 3)	Установите элемент управления воздухом для горения в <b>положение нагрева</b> - положение 1.
	Неблагоприятные погодные условия; дымоход не создает достаточного отрицательного давления.	Обратитесь в компанию, занимающуюся чисткой труб.
	Вентилятор воздуха в помещении (например, вытяжной вентилятор) или управляемая система вентиляции создают в помещении отрицательное давление, ниже, чем в дымоходе.	Выключите вентилятор воздуха в помещении, вентиляционную и вытяжную системы. Установите реле давления (например, USA).
	Подача воздуха для горения заблокирована	Обратитесь в специализированную компанию.
	Подключение топki к дымоходу засорено.	Очистите соединитель (нет необходимости вызывать компанию по чистке труб).
	Дымоход загрязнен, закрыт или заблокирован.	Обратитесь в специализированную компанию
	Неподходящее топливо	Используются слишком большие или влажные поленья. Используйте топливо, указанное в данной инструкции.
Непривычный запах	Скопление пыли	Нагрейте камин. Проветрите

Неисправность	Причина	Устранение
Стекло быстро загрязняется	Неподходящее топливо	Используются слишком большие или влажные поленья. Используйте топливо, указанное в данной инструкции.
	Недостаточная подача воздуха для горения	Установите элемент регулировки воздуха для горения в положение 1 или 2. Проверьте подачу воздуха для горения и отвод дымовых газов. При необходимости вызовите специализированную компанию
	Недостаточная тяга в дымоходе	Обратитесь в специализированную компанию
Образование конденсата	Используются дрова со слишком большим количеством остаточной влаги	Используйте топливо, указанное в данном руководстве
	Недостаточная подача воздуха для горения	Установите элемент регулировки воздуха для горения в положение 1 или 2. Проверьте подачу воздуха для горения и отвод дымовых газов. При необходимости вызовите специализированную компанию.

## 15 УТИЛИЗАЦИЯ

Отопительные системы содержат материалы, подлежащие переработке и утилизации. При утилизации соблюдайте действующие национальные правовые нормы.

-  **Опасность для жизни из-за поражения электрическим током.**  
Электрические подключения камина находятся под напряжением сети. Это может привести к поражению электрическим током.  
Выключите источник питания.  
Заблокируйте источник питания от повторного включения

- Сдайте металлические детали на переработку металлолома.
- Электрические и электронные компоненты должны быть утилизированы как электротехнические отходы.
- Шамотные футеровки должны утилизироваться как специальные отходы.
- Утилизируйте изоляционные материалы каминной топки в закрытом контейнере на разрешенном для этих целей полигоне отходов! Не кладите стеклокерамические стекла в контейнер для сбора боя стекла! Стекла можно утилизировать как обычные бытовые отходы.

### Переработка катализаторов, содержащих драгоценные металлы

Катализаторы окисления, установленные в современных печных устройствах, значительно снижают выбросы окиси углерода и углеводородов. Для этого на поверхности катализаторов используются драгоценные металлы, такие как платина, палладий и родий. Эти металлы равномерно распределены на поверхности каталитических нейтрализаторов в очень малых количествах. За годы эксплуатации абразивное воздействие частиц, проходящих через каталитический нейтрализатор, обеспечивает частичное удаление покрытия, содержащего драгоценные металлы. Постоянный перегрев каталитического нейтрализатора ( $T > 700\text{ }^{\circ}\text{C}$ ) повреждает покрытие. В описанных случаях катализатор должен быть заменен на новый.

Использованные каталитические преобразователи могут быть использованы повторно. Даже в случае поломки или повреждения они могут быть переработаны.

Более 90 % драгоценных металлов, содержащихся в каталитических нейтрализаторах, извлекаются путем термического или химического разделения и возвращаются в производственный процесс.

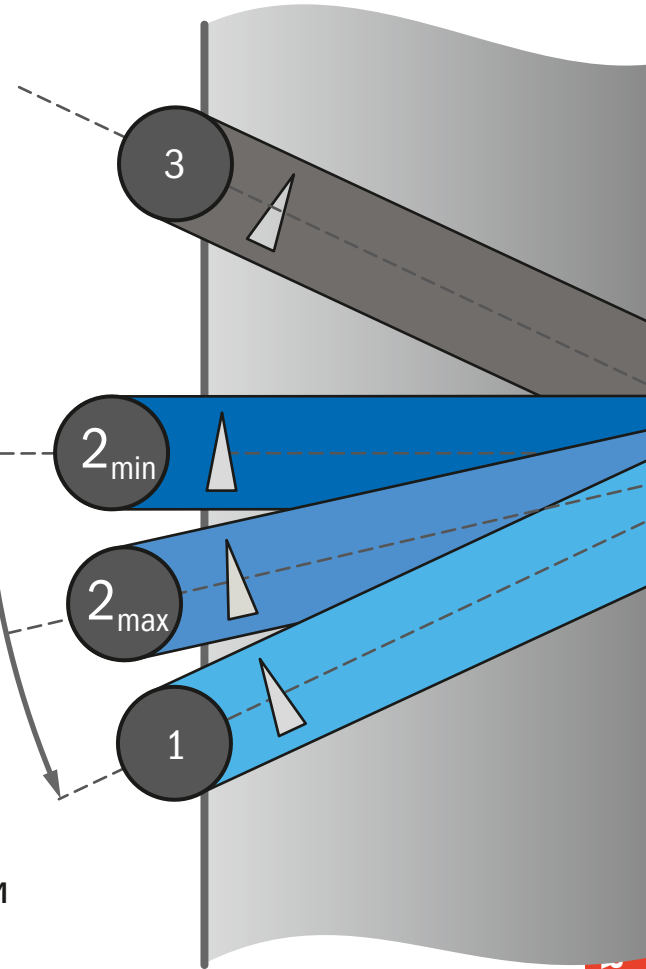
С целью переработки просим вас отправлять использованные катализаторы.

Спасибо за вашу поддержку, защиту окружающей среды и ресурсов.

3. Тление углей

2. Сгорание при  
минимальном  
и  
максимальном  
наполнении

1. Нагрев,  
максимальная  
МОЩНОСТЬ ТОПКИ



Шаблон "Настройка воздуха для горения" должен быть размещен на рабочей стороне отопительного камина.

# BRUNNER®

*made in germany.*

Ulrich Brunner GmbH  
Zellhuber Ring 17 - 18  
D-84307 Eggenfelden

☎ +49 8721 771-0

☎ +49 8721 771-100

✉ info@brunner.eu

## brunner.eu

Продукты BRUNNER распространяются и продаются квалифицированными дилерами. Возможны технические изменения, изменения в ассортименте, а также текстовые неточности и ошибки. Все иллюстрации могут содержать дополнительные функции или дополнительное оборудование, за которое взимается дополнительная плата. Перепечатка и воспроизведение, в том числе части текста, только с прямого разрешения издателя.

Бумага этой брошюры изготовлена из целлюлозы, полученной в результате непрерывного лесопользования. Брошюра напечатана с использованием органических печатных красок на основе возобновляемых источников.

*українська*

ВКН *green*

*Інструкція* користувача

ВКН



Hubertus Brunner, Ulrich Brunner



## ПЕРЕДМОВА

Сповнена традиціями історія нашого сімейного бізнесу в BRUNNER налічує понад 70 років. Протягом трьох поколінь ми виробляємо одні з найкращих на ринку опалювальні системи в Еггенфельдені, Нижня Баварія. Для нас знак якості «Зроблено в Німеччині» — це не рекламний термін, а обіцянка, яку необхідно виконати.

Ми пишаємося тим, що наші кваліфіковані та досвідчені працівники виготовляють продукцію, які характеризуються довговічністю, функціональністю та якістю. Наша продукція є результатом високоякісної майстерності та постійних інновацій, спричинені прагненням пробувати нове та розробляти надійний продукт.

Ми завжди чесно працюємо, щоб поєднати сучасне з перевіреним традиціями і розробити зрілий продукт, які служитиме вам багато років і подарує задоволення.

Ласкаво просимо в сім'ю BRUNNER! Насолоджуйтеся новим каміном BRUNNER!



Ulrich Brunner



Hubertus Brunner



ВКН плоский 42-66 с раздвижной дверцей

Будь ласка, прочитайте Посібник користувача повністю перед тим, як запалити багаття вперше. Зокрема, зверніть увагу на заходи безпеки, наведені в цьому посібнику.

Використання за призначенням передбачає дотримання операцій, зазначених у цій інструкції.

Недотримання інструкцій з монтажу та експлуатації призведе до скасування гарантії. Забороняється робити будь-які конструктивні зміни, внесені оператором!

Встановлення має виконувати авторизований монтажник, адже безпека та ефективність системи в основному залежать від правильного монтажу. Необхідно дотримуватись усіх чинних правил монтажу печей і норм будівельного законодавства.

Цей камін підпадає під дію положень Федерального регламенту про захист від викидів (ФРЗВ).

Необхідно дотримуватися державних та європейських стандартів.

Будь ласка, дотримуйтеся відповідних державних положень. У разі сумнівів перевірте чинні умови експлуатації камінів у вашій місцевості.

**Можливі технічні зміни!**

Будь ласка, зберігайте цей посібник користувача на майбутнє!

Для розширеної гарантії на продукт і якісної обробки постачання запчастин ми рекомендуємо здійснити реєстрацію продукту BRUNNER на ([www.produktregistrierung.brunner.de](http://www.produktregistrierung.brunner.de)).

Реєстрація продукту BRUNNER дає вам багато переваг:

- Залежно від компонента ми надаємо розширену гарантію до десяти років
- Економія часу, грошей і нервів для всіх учасників
- Швидка закупівля запчастин

## Зміст

01	ГАРАНТІЙНІ ЗОБОВ'ЯЗАННЯ	477
02	ПРИМІТКИ ЩОДО СКЛОКЕРАМІЧНОЇ ПОВЕРХНІ	477
03	ЗАУВАЖЕННЯ СТОСОВНО БЕЗПЕКИ	478
04	БАЗОВІ ПРАВИЛА ВИКОРИСТАННЯ	479
05	ПАЛИВНА ТА ТЕПЛОВА ПОТУЖНІСТЬ	482
06	КОМПОНЕНТИ ПЛОСКОГО ВКН	487
07	КОМПОНЕНТИ ТУНЕЛЬНОГО ВКН	489
08	КОМПОНЕНТИ КУТОВОГО ВКН	491
09	НАЛАШТУВАННЯ ПОВІТРЯ ДЛЯ ЗГОРЯННЯ	492
10	ПРОЦЕС ГОРІННЯ	493
11	ОЧИЩЕННЯ	498
12	ЧИЩЕННЯ КАТАЛІТИЧНОГО (НЕЙТРАЛІЗАТОРА)	499
13	ПРИМІТКА	501
14	УСУНЕННЯ НЕСПРАВНОСТЕЙ	502
15	УТИЛІЗАЦІЯ	504



## 01 ГАРАНТІЙНІ ЗОБОВ'ЯЗАННЯ

Ви купили оригінальний продукт Brunner. Таким чином ви зробили послугу собі та навколишньому середовищу, тому що ми, як виробники, наполегливо працювали, щоб зробити опалення за допомогою нашої продукції максимально комфортним та екологічним.

Тепер чисте та економне опалення залежить від вас і правильної експлуатації з відповідним паливом. Тому, наші прилади BRUNNER є надзвичайно «добродушними» обігрівачами. BRUNNER успішний десятиліттями, але абсолютно сучасний завдяки сучасним технологіям.

Прилади BRUNNER — це високоякісні продукти, які тисячу разів доказали свою ефективність — цей факт і наш багатий досвід дозволяють нам надати цю унікальну гарантію.

Бажаємо вам багато радості від вашого пристрою BRUNNER, який стане другом на все життя.



Hubertus Brunner

## 02 ПРИМІТКИ ЩОДО СКЛОКЕРАМІЧНОЇ ПОВЕРХНІ

BRUNNER використовує тільки високоякісну склокераміку.

У спеціальному виробничому процесі скляні панелі стають керамічними та набувають своїх унікальних характеристик.

Під час цього процесу технічно неможливо виключити всі оптичні пошкодження (дрібні подряпини, тверді вкраплення, крихітні бульбашки повітря<sup>1</sup>). Це потрібно сприймати як результат поточного стану технологій і не може бути причиною для скарги.

---

<sup>1</sup> -допускається до 3 повітряних вкраплень або твердих вкраплень < 4 мм, однак не допускаються повітряні вкраплення з отвором більше 1 мм, що виступають на скляну поверхню, не допускаються.

- дефекти декору менше 1 мм допускаються як виробничі допуски.

## 03 ЗАУВАЖЕННЯ СТОСОВНО БЕЗПЕКИ

### Початкова експлуатація

Фарбове покриття печі не повністю затвердіє до досягнення нормальної робочої температури вперше. Не можна виключати виділення диму і неприємних запахів. Тому під час розпалювання багаття забезпечте достатню вентиляцію приміщення. Відкрийте всі двері та вікна, за потреби використовуйте електричний вентилятор, щоб забезпечити швидший повітрообмін у приміщенні. Під час першого використання намагайтеся уникати перебування в цій кімнаті надто довго, якщо це можливо.

### Дверцята камери згоряння

Каміни BRUNNER призначені для роботи тільки при закритих дверцятах камери згоряння. У разі роботи з відкритими дверцятами або їхнього відкриття під час горіння існує ризик поширення теплових газів у жиллове приміщення.

Якщо каміні не використовується, дверцята камери згоряння повинні бути закритими.

### Небезпека опіків

Зовнішні поверхні каміні, зокрема скляні дверцята, можуть сильно нагріватися. Не торкайтеся - ви можете отримати опіки! Попередьте про це дітей. Загалом діти повинні триматися осторонь від каміні. Не можна розмішувати предмети з легкозаймистих матеріалів поверхнях каміні. Легкозаймисті тканини повинні бути на відстані не менше **5 см** від вертикальної поверхні каміні.

Витягайте з каміні лише холодний попіл. Для вашої власної безпеки зберігайте попіл у вогнетривкій ємності принаймні 24 години, перш ніж утилізувати його - небезпека займання! У випадку займання негайно викличте пожежну бригаду! У разі пожежі в димоході відсуньте всі легкозаймисті частини та елементи подалі від димоходу. Слідкуйте за іскрами, які розлітаються. Ніколи не використовуйте займисті речовини, наприклад, алкоголь або бензин, щоб розпалити вогонь!

### Повітряні решітки

Не закривайте і не накривайте вентиляційні отвори для теплого повітря від вашого каміні. Небезпека займання або нагрівання!

### Каміні з електронними системами управління


Коли ви закриваєте дверцята каміні має з'явитися повідомлення про те, що розпочалося горіння (див. Інструкції з використання системи керування)! Якщо це не сталося, перемикачі на дверних контактах несправні! Небезпека поширення вогню! Проконсультуйтеся із фахівцем з монтажу каміні та дотримуйтесь інструкцій у розділі «Опалення з ручним керуванням подачею повітря для горіння» з Інструкції з використання системи керування EAS.

### Зона випромінювання тепла

Не ставте легкозаймисті предмети в зоні випромінювання від оглядового скла на відстань до 120 см від дверцят каміні (вимірюється відстань від скла)! Небезпека займання! Не залишайте предмети з легкозаймистих матеріалів перед дверцятами/склом каміні.

### Тунельні варіанти

В камінах із двома скляними панелями на протилежних сторонах (тунельні варіанти) робота та відкриття дверцят топки доступні лише з одного боку. Під час використання можна відкрити лише одні дверцята каміні.

 Коли обоє дверцят каміні відкриті, повітряні потоки можуть призвести до поширення диму.

Для версій з електронним контролем горіння неможливо завантажити дрова та розвести вогонь з боку оглядових дверцят.

## 04 БАЗОВІ ПРАВИЛА ВИКОРИСТАННЯ

### Правильна експлуатація або використання

Топки BRUNNER - це індивідуальні каміни, які призначені виключно для роботи на натуральних дровах або відповідних деревних брикетах.

Вважається, що каміни експлуатуються за призначенням, якщо ви дотримуєтесь вказівок та приміток щодо експлуатації обладнання, технічного обслуговування та палива, наведені в інструкціях.

### Експлуатація для опалення

Термін служби та функціональність топки залежить від правильної збірки, експлуатації, а також регулярного очищення та обслуговування.

Дверцята каміна можуть бути відчинені лише при завантаженні палива та чищенні. Каміни BRUNNER розроблені та оптимізовані для роботи при закритих дверцятах.

Печі та каміни від Ulrich Brunner GmbH спроектовані для періодичного горіння. Це означає, що завжди потрібно завантажувати мінімальну кількість дров і регулювати повітря для горіння відповідно до наступних інструкцій. Недостатня кількість повітря для горіння призведе до збільшення викидів і більшого забруднення скляних дверцят.

Уникайте надмірного нагрівання каміна через більшу кількість палива, ніж зазначено в інструкції з експлуатації! Через надмірне нагрівання каміна, він може втратити колір, це особливо стосується варіантів з панеллю з нержавіючої сталі. Ця зміна кольору не є приводом для скарги.

### Розпалювання дров

Дверна ручка може нагріватися при тривалому опаленні (>60°C). Ми рекомендуємо під час розпалювання дров використовувати захисні рукавиці, що додаються.


Не передбачається додавання дров під час горіння (видиме полум'я). Паливо можна додавати, коли попереднє горіння закінчилось і більше

не видно полум'я (фаза вугілля).

### Опалення камінами з накопичувальною масою

Використовуючи каміни з керамічною накопичувальною масою, дотримуйтесь таких інтервалів між нагріваннями.

Спочатку поставте в піч максимальну кількість дров, потім запаліть зверху і дозвольте їм згоріти. Після завершення горіння зачекайте приблизно годину, а потім покладіть половину максимальної кількості дров. За необхідності ще через одну годину після згорання знову завантажте половину максимальної кількості дров. Ці кроки можна повторити після восьмигодинної перерви. Якщо протягом короткого часу завантажувати більше дров, це може призвести до перегріву та пошкодження маси для зберігання.

 **Стосовно дозволеного навантаження та інтервалів в опаленні проконсультуйтеся з монтажником своєї печі. При першому запуску каміна з накопичувальною масою застосовуються інші інтервали між горінням!**

## Нагрівання в міжсезоння



Перевірте, чи є достатній негативний тиск у димоході («перевірка тяги»).

Каміну необхідна тяга димоходу для всмоктування повітря для горіння та відведення диму. При підвищенні зовнішньої температури ця тяга зменшується. Коли зовнішня температура перевищує 10°C (50°F), перевірте тягу димоходу перед розпалюванням вогню. (див. малюнок).

### Регулювання заслінки

Якщо встановлено додаткову заслінку<sup>1</sup>, її необхідно повністю відкрити, коли запалюється вогонь. При нормальній роботі із закритими дверцятами заслінка може бути закрита на 2/3 залежно від тяги димоходу

### Подача повітря для горіння

Необхідно, щоб відповідний об'єм повітря для горіння, був доступним для роботи каміна. Перед розпалюванням вогню необхідно перекона-тися, що подається достатньо повітря. Якщо встановлено заслін

ку зовнішнього повітря, її необхідно відкрити та залишати відкритою, поки горить вогонь. Встановлені пристрої подачі повітря для горіння не можна змінювати

### Конструктивні зміни будівлі

Якщо плануються та проводяться зміни в будівлі або на будівлі, умови для безпечної та належної експлуатації каміна можуть бути суттєво змінені. Тому у разі змін необхідно, щоб фахівець перевіряв умови для безпечної експлуатації каміна.

До таких змін відносяться:

- Встановлення додаткового каміна • конструктивні зміни в димоході
- Встановлення або модифікація вентиляційних пристроїв, наприклад, витяжка, вентилятор туалету або ванної кімнати, регульована вентиляція
- Встановлення або модифікація відповідної побутової техніки, наприклад, витяжна сушильна машина, вбудований порошок
- Зміни герметичності будівлі, наприклад, шляхом встановлення нових вікон чи дверей, утеплення поверхонь даху, повної теплоізоляції

### Облицювання камери згоряння

**Важлива примітка:** поодинокі тріщини на вогнетривкому облицюванні камери згоряння з шамоту не повинні викликати занепокоєння.

Ця точно виміряна шамотна цегла виготовляється спеціально для наших камінів. Попередньо обпале на шамотна цегла захищає сталевий корпус, має ізоляційні властивості та є важливим компонентом «екологічної» конструкції камери згоряння з низьким рівнем викидів.

Під час експлуатації можуть виникнути тонкі тріщини через чергування термічних навантажень і механічних ударів при повторному завантаженні. Це нормальна властивість матеріалу, вона нешкідлива і не є приводом для скарг.

Ненормальними є відпадання уламків каменю або помітні зіркоподібні тріщини на кількох рівнях.

<sup>1</sup> Заслінка встановлюється в сполучну частину димоходу між топкою та димоходом і використовується для регулювання тяги димоходу.



Чорна/антрацитова поверхня облицювання чавунної камери згорання може змінювати колір під час використання. Це нормальний, неминучий процес і він не є причиною для рекламції.

Чорний колір облицювання надовго залишиться незмінним якщо врахувати такі моменти:

- Експлуатація за призначенням із рекомендованою кількістю палива (температура поверхні шамоту < 700° C).
- Не використовувати оброблену або покриту деревину, вугілля або рідке паливо; тільки натуральна деревина із залишковою вологістю < 20 %.
- Не очищайте поверхні сталевими/дротяними щітками або мийними засобами

#### **Ущільнювачі для дверей**

BRUNNER використовує лише високоякісні дверні ущільнювачі, які точно адаптовані до вимог наших опалювальних приладів.

Водночас дверні ущільнювачі є елементом, що швидко зношується, а тому на них не поширюється наша гарантія.

Якщо камін використовується за призначенням, звичайний термін служби буде значно довшим.

Надмірне нагрівання через завантаження більшої кількості деревини, ніж описано в інструкції з експлуатації, прямий контакт із клеєм, а також використання невідповідних та агресивних мийних засобів можуть призвести до зменшення терміну служби виробу.

#### **Скляна панель**

Завантажуючи дрова в камін, уникайте падіння дров на оглядове скло, де вони можуть горіти контактуючи зі склом. Термічний вплив, що виникає внаслідок цього, може призвести до зміни кольору (сірих плям) оглядового скла.

## 05 ПАЛИВНА ТА ТЕПЛОВА ПОТУЖНІСТЬ

Стандартний «зелений» процес згоряння був оптимізований для підвищення продуктивності та зменшення викидів. Ви можете підтримати наші зусилля щодо захисту навколишнього середовища, дотримуючись таких рекомендацій щодо опалення з низьким рівнем викидів: використовуйте лише суху натуральну деревину з коефіцієнтом залишкової вологості нижче 20% або деревні брикети, які відповідають DIN EN 17225-3.

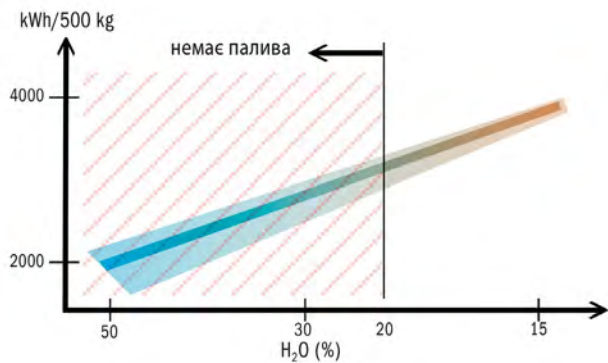
Волога, щойно зрізана деревина або дрова, які неправильно зберігалися має високий вміст води, тому важко горить, утворює багато диму і не дає багато тепла. Використовуйте лише дрова, які зберігалися не менше двох років у сухому місці з достатньою циркуляцією повітря. Оскільки сухі дрова набагато калорійніші, ви можете заощадити на паливі.

Наприклад: Суха деревина має тепловіддачу приблизно 4 кВт\*год/кг, свіжозрубана деревина лише 2 кВт\*год/кг. Щоб досягти тієї ж потужності обігріву, знадобиться вдвічі більше дров.

	Вміст води г/кг деревини	Тепловіддача кВт*год/кг	Збільшення спо- живання на %
дуже суха	100	4,5	0
зберігається протягом 2 років	200	4,0	15
зберігається протягом 1 року	350	3,0	71
свіжозрубана деревина	500	2,1	153

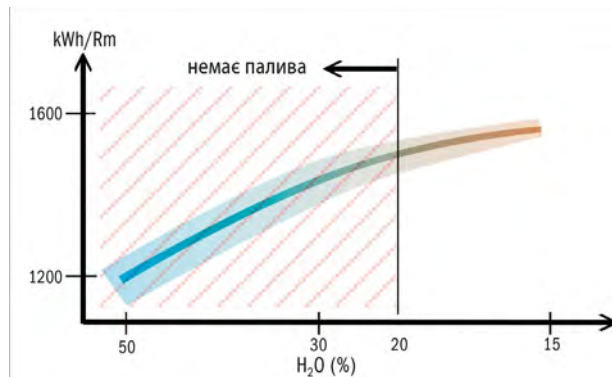


Натуральні дрова (ліворуч) є найкращим паливом для камінів, але ви також можете використовувати деревні брикети, які відповідають DIN 17225-3, клас A1, довжина > 14 см (5,51 дюйма), діаметр >8 см (3,15 дюйма) (праворуч).



Яку кількість тепла я отримаю при купівлі дров на об'єм?

1 кубометр свіжозрубаних дров	Вміст води 50 %	$500 \text{ кг} * 2,0 \text{ кВт*год/кг} = 1000 \text{ кВт*год}$
1 кубометр напівсухих дров	Вміст води 30 %	$500 \text{ кг} * 3,3 \text{ кВт*год/кг} = 1650 \text{ кВт*год}$
1 кубометр сухих дров	Вміст води 15 %	$500 \text{ кг} * 4,1 \text{ кВт*год/кг} = 2050 \text{ кВт*год}$



Яку кількість тепла я отримаю, купуючи дрова на об'єм (1 кубометр = 1 м<sup>3</sup>)?

1 кубометр свіжозрубаних дров	Вміст води 50 %	1286 кВт*год
1 кубометр напівсухих дров	Вміст води 30 %	1518 кВт*год
1 кубометр сухих дров	Вміст води 15 %	1550 кВт*год

RM = кубічний метр, 1 м<sup>3</sup> складеної деревини



Вміст води в деревині можна швидко визначити за допомогою вологоміра деревини.

Найбільш придатними для використання у відкритих камінах є всі види листяних порід, наприклад бук або береза. М'які породи деревини (хвойні породи) мають структуру із закритими комірками, яка під час горіння лопається, внаслідок чого з каміна вилітають тліючі вуглики. Листяні породи горять більш спокійно і рівномірно.

Ви можете регулювати інтенсивність теплового випромінювання обсягом дров та інтервалами розпалювання.

Неправильно регулювати тепло шляхом зменшення об'єму повітря для горіння! Якщо повітря для горіння недостатньо, енергія, що міститься в дровах, не може повністю вивільнитися. Водночас через частки, які не згоріли, зростають викиди.

Занадто багато дров або невідповідне паливо може призвести до перегріву та пошкодження.

У каміні не можна спалювати жодні відходи!

**Спалені відходи = Токсини у вашому саду!**

**⚠ Ніколи не використовуйте легкозаймисті речовини, наприклад, бензин або спирт для розпалювання вогню!**


**Пам'ятайте про заборону спалювання сміття!**

**Не забувайте використовувати лише рекомендоване паливо, описане в цьому посібнику користувача. Забороняється спалювати в каміні непридатне, не рекомендоване паливо.**



Окружність колоди 25 см відповідає діаметру колоди приблизно 9 см

Камін	Рекомендоване завантаження	Довжина поліна
ВКН плоский 42-50	1,5 - 3 кг	25 - 33 см
ВКН плоский 42-66	2 - 4 кг	25 - 33 см
ВКН плоский 42-98	2 - 5 кг	25 - 33 см
ВКН плоский 50-82	2 - 5 кг	25 - 33 см
ВКН плоский 50-98	2 - 5 кг	25 - 33 см
ВКН Тунельний 42-50	1,5 - 3 кг	25 - 33 см
ВКН Тунельний 42-66	2 - 4 кг	25 - 33 см
ВКН Тунельний 42-98	2 - 5 кг	25 - 33 см
ВКН Тунельний 50-82	2 - 5 кг	25 - 33 см
ВКН Тунельний 50-98	2 - 5 кг	25 - 33 см
ВКН Кутовий 42-42-42	1,5 - 3 кг	25 - 33 см
ВКН Кутовий 42-66-42	2 - 4 кг	25 - 33 см
ВКН Кутовий 2-98-42	2 - 5 кг	25 - 33 см
ВКН Кутовий 50-82-42	2 - 5 кг	25 - 33 см

 Завантаження занадто великої кількості дров у камін або використання невідповідного палива може призвести до перегріву та ризику пожежі!



ВКН плоский 42-66 з підйомними дверцятами  
Облицювання камери згоряння - чавун

## 06 КОМПОНЕНТИ ПЛОСКОГО ВКН

Малюнок 1: плоский ВКН з розпашними дверцятами



Малюнок 2: плоский ВКН з підйомними дверцятами



1 Чавунний купол із з'єднувальним елементом 2 Корпус 3 Дверцята з керамічним склом 4 Дверна ручка (розпашні дверцята) / вставна ручка (підйомні дверцята) 5 Важіль регулювання повітря для горіння 6 Отвір для повітря для горіння або місце встановлення для з'єднувальної коробки (зовнішнє повітря) підключення, привід заслінки повітрязабірника для електронного контролю горіння)



Тунельний ВКН 42-66 підйомні дверцята -  
розпашні дверцята Облицювання камери згоряння - чавун



## 07 КОМПОНЕНТИ ТУНЕЛЬНОГО ВКН

Малюнок 1: Тунельний ВКН з розпашними дверцятами



Малюнок 2: Тунельний ВКН з підйомними дверцятами



1 Чавунний купол із з'єднувальним елементом 2 Корпус 3 Дверцята з керамічним склом 4 Дверна ручка (розпашні дверцята) / вставна ручка (підйомні дверцята) 5 Важіль регулювання повітря для горіння 6 Отвір для повітря для горіння або місце встановлення для з'єднувальної коробки (зовнішнє повітря) підключення, привід заслінки повітрязабірника для електронного контролю горіння)



ВКН Кутовий 42-66-42 I  
Облицювання камери згоряння - шамот

## 08 КОМПОНЕНТИ КУТОВОГО ВКН

Малюнок 1: Кутувий ВКН з розпашними дверцятами



Малюнок 2: Кутувий ВКН з підйомними дверцятами



1 Чавунний купол із з'єднувальним елементом для горіння 2 Корпус 3 Дверцята з керамічним склом 4 Дверня ручка (розпашні дверцята) 5 Важіль регулювання повітря 6 Отвір для повітря для горіння або місце встановлення для з'єднувальної коробки (з'єднання зовнішнього повітря, привід заслінки повітрязабірника для електронного контролю за горінням)

Доступні правий та лівий кутові варіанти

## 09 НАЛАШТУВАННЯ ПОВІТРЯ ДЛЯ ЗГОРЯННЯ

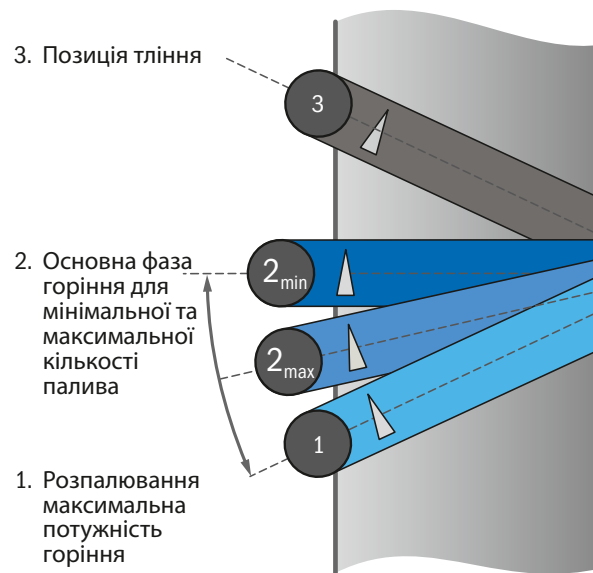
Камінні топки мають отвір у підлозі, через який надходить необхідне повітря для горіння. Повітря подається через зовнішній повітропровід (з'єднувальна коробка) або безпосередньо з приміщення. Під час горіння об'єм повітря для горіння регулюється важелем керування повітрям на каміні («повітряний слайдер»).

При використанні камінів з електронним контролем горіння зверніться до інструкції, що додається до електронного блоку керування.

<b>Позиція 1</b> (відкрито на 100 %) Розпалювання вогню в холодному каміні та максимальна потужність горіння.
<b>Позиція 2</b> (відкрито на 75 - 50 %) Головна фаза горіння - Позиція $2_{\text{макс}}$ з максимальним об'ємом деревини (50 % відкрито) (75 %) - Позиція $2_{\text{макс}}$ з мінімальним об'ємом деревини (50 % відкрито) (50 %)
<b>Позиція 3</b> (Закрито) Позиція тління Усі повітропроводи закриті

**⚠ УВАГА:** небезпека поширення вогню! Встановлюйте положення «Тління» тільки після того, як вогонь повністю згорить.

Дотримуйтеся вимог вентиляції для одночасної роботи з іншими камінами. Зверніть увагу на вимоги до роботи разом із системами вентиляції



Ця графіка в масштабі 1:1 як "шаблон"

## 10 ПРОЦЕС ГОРІННЯ

Новий стандарт камінів BRUNNER називається «зеленим». З правильним паливом та при правильній експлуатації камінін BRUNNER може працювати з найменшими можливими викидами. Камера згоряння виконана у вигляді жолобкової топки без колосника або зольника. Повітря для згоряння потрапляє збоку в жолоб камери згоряння (первинне повітря) і падає вниз як повітря, що продуває скло (вторинне повітря) із області над дверцятами в камеру згоряння. Важіль керування повітрям завжди використовується для встановлення правильного співвідношення первинного та вторинного повітря залежно від ситуації горіння.

**⚠** Оптимальний рівень викидів можливий, коли поліна складено навхрест на дні камери згоряння!

Шар попелу у нижній частині камери згоряння не повинен блокувати бічний важіль повітря для горіння!

Не забувайте вчасно видаляти надлишки попелу!

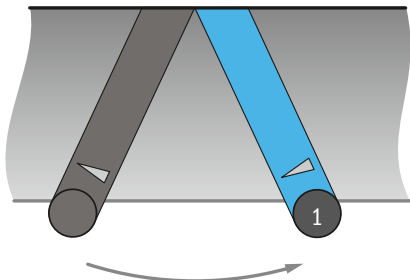
green



1 дно камери згоряння з вбудованою чашею топки 2 бічне каміння 3 боковий вхід повітря для горіння (первинне повітря) 4 важіль регулювання повітря для горіння 5 з'єднувальна коробка повітрязабірної заслінки системи контролю горіння

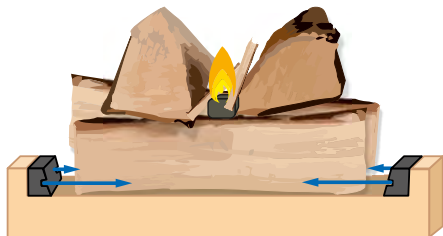
## 10.1 РОЗПАЛЮВАННЯ ВОГНЮ В ХОЛОДНОМУ КАМІНІ

1. Встановіть важіль регулювання повітря для горіння в положення «розпалювання» (положення 1 = 100% ВІДКРИТО). Максимальна подача повітря дозволяє дровам швидко загорітися.



"важіль регулювання повітря для горіння „Відкрито“: Положення 1

2. Помістіть рекомендовану кількість деревини навхресту топковучашу камери згоряння. Обидва поліна внизу укладаються вздовж поздовжньої осі між обома бічними впускними отворами повітря для горіння.



Розташування полін всередині камери згоряння та розміщення розпалювачів та невеликих шматочків дерева

Розпалювач (наприклад, BRUNNER Fidibuss) і дрібну деревну тріску запалюють серед шматочків дерева у верхньому шарі. Пам'ятайте: чим швидше запалюється вогонь, тим менше викидів!

3. Закрийте дверцята каміна і спостерігайте за розгорянням вогню кілька хвилин. Якщо вогонь згасне, повільно відчиніть двері, покладіть новий розпалювач між полінами та запаліть знову.

**⚠ Увага:** Дверцята залишаються закритими протягом усього процесу горіння!



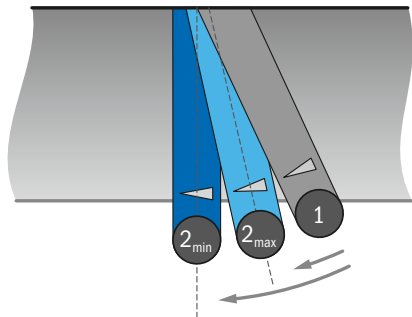
Ідеальний процес розпалювання в топковій чаші камери згоряння: запальничкою та розпалювачем між верхнім шаром полін.

4. У фазі основного згоряння кількість повітря для згоряння зменшується.



Схема полум'я «Основна фаза горіння»

Ми рекомендуємо положення  $2_{\max}$  для максимального навантаження деревини та положення  $2_{\min}$  у разі меншого навантаження.



Важіль регулювання повітря для горіння „Основна фаза горіння“: для максимального завантаження дров і положення  $2_{\min}$  у разі меншого завантаження.

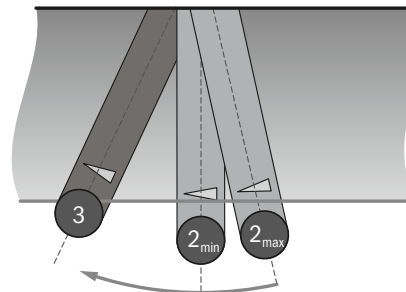
#### 5. Горіння закінчено

Горіння закінчено, коли видно лише вуглики і жодного жовтого чи блакитного полум'я.



Чаша з вугілля без полум'я - горіння закінчено.

Якщо ви не додаєте дров, подачу повітря для горіння можна перекрити – Положення 3.

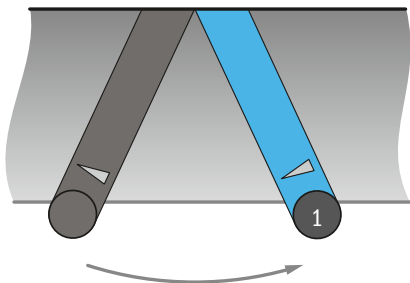


Важіль регулювання повітря для горіння «OFF»: Положення 3

**⚠️ Повітря для горіння не можна закривати під час горіння (небезпека поширення вогню)!**

## 10.2 РОЗПАЛЮВАННЯ ВОГНЮ В ТЕПЛОМУ КАМІНІ

1. Встановіть важіль регулювання повітря для горіння в положення «загоряється» (Положення 1 = 100% ВІДКРИТО). (Положення 1 = 100% відкрите).



Важіль регулювання повітря для горіння „Відкритий“: Положення 1

Рекомендуємо поворушити розжарені вуглики кочергою.

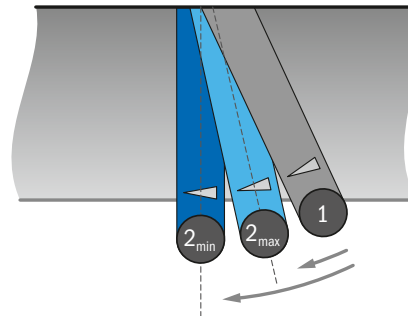
Помістіть дрова всередину камери згоряння. Коли камін теплий, завантажені дрова спалювати, навіть коли вони досягають вище жолоба топки. Гарячі вуглики, що залишилися, розпалять дрова внизу. Дверцята залишаються закритими протягом усього процесу горіння!

2. Якщо дрова горять яскравим полум'ям і досягнута фаза основного горіння, кількість повітря для горіння зменшується.



Схема полум'я «Основна фаза горіння»

3. Ми рекомендуємо положення  $2_{\max}$  для максимального навантаження деревини та положення  $2_{\min}$  у разі меншого навантаження.  $2_{\min}$ .



Важіль регулювання повітря для горіння «Основна фаза горіння»: Для максимального завантаження дров і положення  $2_{\min}$  у випадку менших завантажень.  $2_{\min}$ .

4. Горіння закінчено

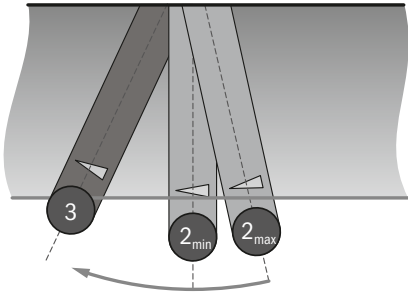
Горіння закінчено, коли видно лише вуглики і жодного жовтого чи блакитного полум'я.



Жолоб з вугіллям без полум'я - горіння закінчено.



5. Якщо ви не додаєте дров, подачу повітря для горіння можна перекрити – Положення 3.



Важіль регулювання повітря для горіння «OFF»: Положення 3

**⚠** Повітря для горіння не можна закривати під час горіння (небезпека поширення вогню)!

## 11 ОЧИЩЕННЯ

Раз на рік, коли починається опалювальний сезон, обов'язково перевіряйте димову трубу та/або додаткові системи підігріву на наявність золи та залишків. Це потрібно робити за допомогою огляду встановленої камінної топки або керамічного накопичувального блоку (якщо він встановлений). Видаліть попіл відповідним пирососом.

Якщо камін не використовувався тривалий час, викличте сажотруса, щоб він оглянув і прочистив димохід.

Усі процеси з чищення слід виконувати, коли камін холодний – небезпека опіків!

Якщо склокераміка лише трохи забруднена, її можна очистити сухою ганчіркою. Очистити скло від залишків бруду можна за допомогою вологого паперового рушника. Використовуючи його, щоб візьміть холодний попіл з камери згоряння каміна. Очистіть скло цим вологим рушником, потім витріть залишки вологого попелу зі скла сухим паперовим рушником.

**⚠ Не використовуйте щітки або будь-які інші механічні засоби для чищення ущільнювачів!**

Під час очищення скла захищайте ущільнювачі від вологи.

Ущільнювальні мотузки можуть затвердіти, якщо вони просочуються рідинами або очисними засобами. Термін їх служби значно скоротиться.

Затвердіння ущільнювального троса може призвести до розбиття скла! Якщо необхідно, замініть їх!

В каміні завжди потрібен тонкий шар попелу, щоб довше зберігати тліюче вугілля. Не витягайте весь попіл, але завжди видаляйте зайвий холодний попіл за допомогою відповідного пирососа (можна придбати у місцевого дилера печей)

**⚠ Шар попелу/вугілля не повинен закривати отвори для повітря для горіння з боків або доходити до нижньої лінії облицювання дверної рами. Ущільнювачі можуть пошкодити внаслідок контакту з розжареним вугіллям.**

Гарантія не поширюється на пошкодження ущільнювачів, що виникли внаслідок неправильної експлуатації або чищення.

Будь ласка, дотримуйтеся заходів безпеки щодо поводження з попелом і вугіллям. Для легшого чищення підйомні дверцята можна нахилити вперед. Будь ласка, дотримуйтеся таких кроків:

Повністю опустіть дверцята і від'єднайте ручку. Підніміть запобіжну засувку перед запірним механізмом «click-clack».

**⚠ Якщо ви не знімете дверну ручку і нахилите двері, ви ризикуєте розбити скло!**

Тепер натисніть кнопку запобіжного замка, як показано на малюнку. Верхня частина скла висунеться вперед. Утримуйте скло, що відкривається, і повільно опускайте його до упору. Коли двері опускаються до кінця, вони будуть захищені від випадкового підняття.

Після очищення дверцята можна зачинити легким рухом. Важливо, щоб запобіжний замок був повністю зачеплений, а запобіжний засув знаходився перед запірним механізмом «click-clack».

**Підказка:** Перш ніж зачинити дверцята, трохи потягніть їх (приблизно на 5 мм). Таким чином дверцята легше зачинити. Перевірте чи двері заблоковані.



механізмом "click-clack" підйомні дверцята

## 12 ЧИЩЕННЯ КАТАЛІТИЧНОГО (НЕЙТРАЛІЗАТОРА)

З часом на стороні входу модулів каталітичного нейтралізатора утворюється шар сухих порошкоподібних відкладень. Такі відкладення будуть все більше блокувати отвори вставок нейтралізатора; вони призводять до зниження їх продуктивності та негативно впливають на відведення газів згоряння. В критичних випадках димові газу не зможуть достатньою мірою відводитися та існує ризик викиду диму в приміщення – ризик отруєння!

Необхідно регулярно очищати відкладення на дні вставок каталізатора. Ми рекомендуємо чистити після кожних 80-100 годин роботи. Рівень забруднення та необхідні інтервали очищення залежать від умов експлуатації (години роботи, якість деревини, негативний тиск у димоході тощо).

Для чищення каталітичний нейтралізатор не потрібно знімати. Достатньо очистити верхню/нижню сторону за допомогою насадки-щітки порохоцяга.

Очищення нейтралізатора необхідно проводити в холодному каміні..

### 1. Зняття нижніх дефлекторів

Дефлекторні пластини встановлені над камерою згоряння і знімаються без інструментів через відкриті дверцята топки. Зніміть відкладення золи з дефлекторних пластин за допомогою порохоцяга.

Нижній дефлектор складається з двох пластин, розташованих впритул одна до одної. Щоб зняти їх, одну з пластин трохи висувають над другою. Потім її можна опустити та зняти набік (дивіться малюнок).



Зняття верхніх дефлекторів

Підніміть верхню дефлекторну пластину ззаду та просуньте похилу пластину до кінця через повітряний канал. Потім її можна опустити спереду та зняти (дивіться малюнок).



Зняття верхніх дефлекторів

## 2. Очищення каталітичного (нейтралізатора)

Ми рекомендуємо чистити порохотягом/порохотягом зі щіткою. Роблячи це, можна достатньою мірою видалити частки, що прилипли.



Очищення каталітичних нейтралізаторів за допомогою порохотяга з насадкою-щіткою

Іншим варіантом є зняття каталізатора повністю за допомогою інструменту, який додається в комплекті.

Каталітичний нейтралізатор утримується байонетним замком всередині монтажного кільця. Інструмент кріпиться в центрі, а блок каталітичного нейтралізатора повертається за годинниковою стрілкою. Тепер зніміть блок каталізатора з монтажного кільця. Частини цього вузла проштовхуються через повітряний канал, потім опускаються спереду та знімаються (дивіться малюнок).



Ослаблення та видалення каталітичного нейтралізатора за допомогою додаткового інструменту

Блок каталізатора можна очистити стисненим повітрям (на відкритому повітрі) або за допомогою пилососа з насадкою-щіткою.

Вставки каталітичного нейтралізатора розміщені в монтажних

рамах. Будьте уважні, щоб уникнути пошкодження вставок під час очищення.

**⚠ УВАГА:** каталітичний нейтралізатор можна чистити лише в сухому стані. Використання рідин, миючих засобів або посудомийної машини призведе до незворотного пошкодження покриття каталітичного нейтралізатора.

## 3. Монтаж дефлекторних пластин

Коли каталізатор було знято для очищення, його потрібно знову встановити в монтажне кільце за допомогою доданого інструменту. Остаточний монтаж відбувається обертанням проти годинникової стрілки.

Дефлекторні пластини встановлюються в зворотному порядку. Правильне положення вказують напрямні на монтажних опорах.

**⚠** Дефлекторні пластини є важливими частинами камери згоряння. Якщо їх не встановити, ви не досягнете «зеленого» стандарту викидів і каталітичний нейтралізатор зазнає незворотної шкоди через прямий контакт із полум'ям.

## 13 ПРИМІТКА

У разі пошкодження каміна або інших частин системи негайно зверніться до монтажника вашої печі. У разі сильного пошкодження ущільнювачів дверцят - не використовуйте камін.

Щоб робота системи була безпечною, використовуйте лише оригінальні запасні частини.

Зміни в пристрій можуть вносити лише особи, які мають дозвіл виробника.

Якщо пристрій використовувався не за призначенням, гарантія втрачає чинність. Використання за призначенням включає прочитання та дотримання інструкцій з цього Посібника користувача.

Необхідно дотримуватися будь-яких інших відповідних інструкцій, наприклад «Інструкції з експлуатації кахельних котлів для води»!

## 14 УСУНЕННЯ НЕСПРАВНОСТЕЙ

Проблема	Причина	Вирішення
В кімнату проникає дим	Важіль повітря для горіння закритий (положення 3).	Встановіть важіль повітря для горіння в положення «Розпалювання» 1.
	Несприятливі погодні умови; недостатня тяга димоходу.	Викличте свого сажотруса.
	Кімнатний вентилятор (наприклад, витяжка) або механічна вентиляційна система створює негативний тиск у приміщенні, який сильніший за тягу в димоході.	Вимкніть кімнатний вентилятор або систему механічної вентиляції. Встановіть пристрій контролю негативного тиску (наприклад, Brunner USA).
	Подача повітря для горіння заблокована.	Зверніться до свого постачальника каміна.
	Заблоковане з'єднання між камінною топкою та димоходом.	Будь ласка, очистіть з'єднувальну частину димової труби (зазвичай це не робота сажотрусів).
	Димохід брудний, закритий або забитий.	Викличте свого сажотруса.
	Невідповідне паливо	Деревина волога або використовуються занадто великі дрова. Будь ласка, використовуйте рекомендоване паливо, як зазначено в цих інструкціях.
Незвичайний запах	Відкладення пилу	Сильно прогрійте камін. Забезпечте вентиляцію.

Проблема	Причина	Вирішення
Скляні панелі часто брудні	Невідповідне паливо	Деревина волога або використовуються занадто великі дрова. Будь ласка, використовуйте рекомендоване паливо, як зазначено в цих інструкціях.
	Недостатня подача повітря для горіння	Встановіть важіль повітря для горіння в положення 1 або положення 2. Перевірте подачу повітря для горіння та вихід диму. Якщо це можливо, зверніться до свого постачальника каміна.
	Недостатня тяга димоходу	Викличте свого сажотруса.
Накопичення конденсату	Недостатня тяга димоходу	Будь ласка, використовуйте рекомендоване паливо, як зазначено в цих інструкціях.
	Недостатня подача повітря для горіння	Встановіть важіль повітря для горіння в положення 1 або положення 2. Перевірте подачу повітря для горіння та вихід диму. Якщо це можливо, зверніться до свого постачальника каміна.

## 15 УТИЛІЗАЦІЯ

Камінні топки містять цінні матеріали, які підлягають переробці. Дотримуйтесь чинних національних правових норм щодо утилізації.



### Небезпека ураження електричним струмом

Електричні підключення камінної системи знаходяться під напругою. Це може призведе-

сти до ураження електричним струмом. Вимкніть джерело живлення.

Переконайтеся, що блок живлення не ввімкнеться повторно.

- Старі металеві частини можна утилізувати як переробку металу.
- Електричні та електронні компоненти необхідно утилізувати як електронні відходи. Шамотні облицювання можна утилізувати як щебінь.
- Шамотні облицювання можна утилізувати як щебінь.
- Утилізуйте ізоляційні матеріали опалювальної системи або камінної топки в закритому контейнері на відповідному місці для утилізації відходів.
- Не кладіть склокерамічні диски в контейнер для збору відходів скла! Скляні панелі можна утилізувати як звичайні побутові відходи.

### Переробка каталітичних нейтралізаторів, що містять дорогоцінні метали

Окислювально-каталітичні нейтралізатори, встановлені в сучасних дров'яних печах, дуже ефективно зменшують викиди окису вуглецю та вуглеводнів. Це можливо тому, що на поверхні каталітичних нейтралізаторів використовуються такі дорогоцінні метали, як платина, паладій і родій. Ці дорогоцінні метали розподілені дуже рівномірно в дуже малих кількостях на поверхні каталітичних нейтралізаторів.

З роками абразивний вплив частинок, що протікають через каталітичний нейтралізатор, призведе до часткового зменшення покриття, що містить дорогоцінні метали. Постійний перегрів каталітичних нейтралізаторів ( $T > 700^{\circ}\text{C}$ ) призведе до пошкодження покриття. У деяких випадках каталітичний нейтралізатор слід замінити та встановити новий, щоб забезпечити каталітичний ефект.

Використані каталізатори придатні для повторного використання. Навіть якщо вони зламані або пошкоджені, вони придатні для переробки.

Дорогоцінні метали, що містяться, можуть бути відновлені методами термічної або хімічної сепарації майже до 90%, а потім знову використані у виробничому процесі.

Відправте використаний каталітичний нейтралізатор на станцію переробки.

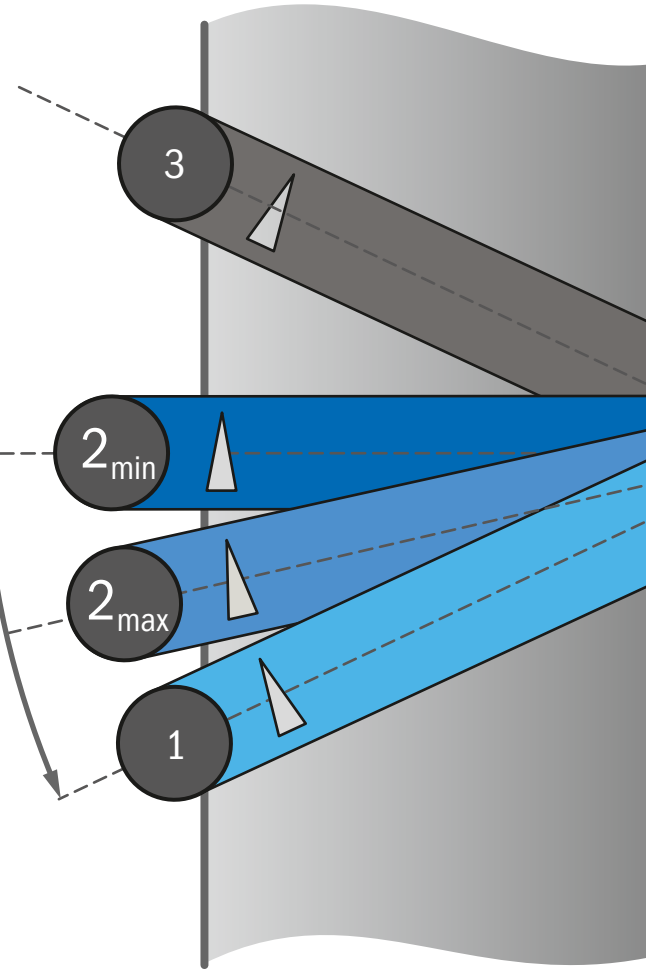
Щиро дякуємо за ваші зусилля щодо підтримки захисту навколишнього середовища та раціонального використання ресурсів.



3. Позиція тління

2. Основна фаза горіння для мінімальної та максимальної кількості палива

1. Розпалювання максимальна потужність горіння



Шаблон "Регулювання повітря для горіння" для розміщення на робочій стороні камінної печі

# BRUNNER®

*made in germany.*

Ulrich Brunner GmbH  
Zellhuber Ring 17 - 18  
D-84307 Eggenfelden

☎ +49 8721 771-0

☎ +49 8721 771-100

✉ [info@brunner.eu](mailto:info@brunner.eu)

## **brunner.eu**

Продукція BRUNNER пропонується та продається виключно кваліфікованими дилерами. Допускаються зміни пов'язані з технічними характеристиками розмірами, а також помилки. Усі зображення можуть містити додаткові функції або спеціальне обладнання, яке оплачується додатково. Передрук і тиражування, включно з витягами, лише з чіткого дозволу видавця.

Папір цієї брошури виготовляється з целюлози, отриманої в результаті сталого ведення лісового господарства. Надруковано органічними друкарськими фарбами на основі відновлюваної сировини.



# BRUNNER®

*heizen auf bayerisch.*

Ulrich Brunner GmbH  
Zellhuber Ring 17 - 18  
D-84307 Eggenfelden  
☎ +49 8721 771-0  
📠 +49 8721 771-100  
✉ info@brunner.de

**brunner.de**



BRUNNER products are offered and sold exclusively by qualified dealers. Technical and range-related changes as well as errors reserved. All images may contain additional functions or special equipment that are subject to a surcharge. Reprinting and duplication, including extracts, only with the express permission of the publisher.

Stand 08/2023 · Ver. 1.1 · digital · BRU1808.1 · Teilenummer 202847

The paper of this brochure is produced with pulp from sustainable forest management. Printed with organic printing inks based on renewable raw materials.