

HEIZKAMINEINSÄTZE VON BRUNNER



Architektur 45/101

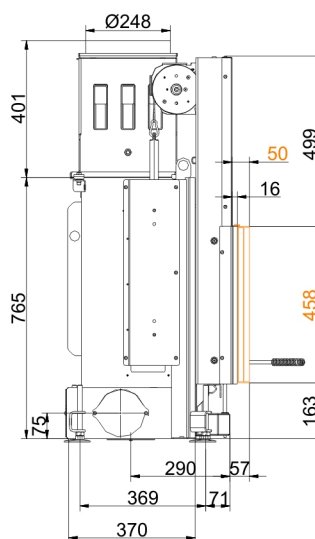
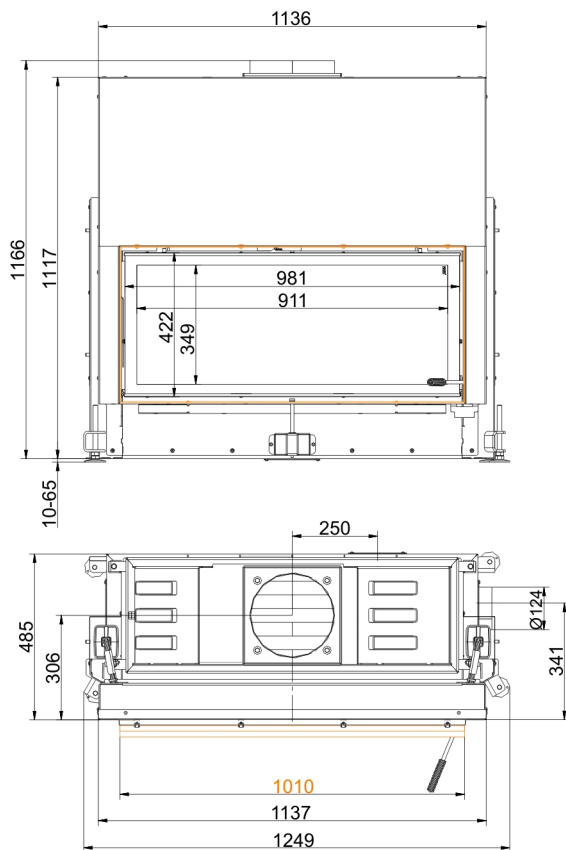
Schiebetür (easy-lift)

Stand: 2023-09-12

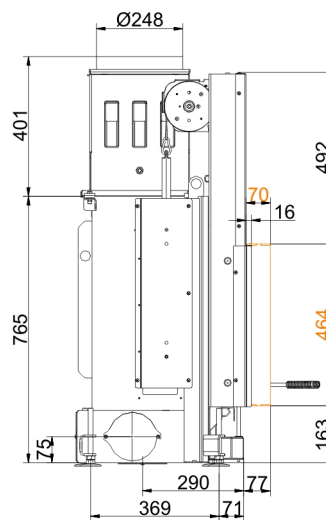
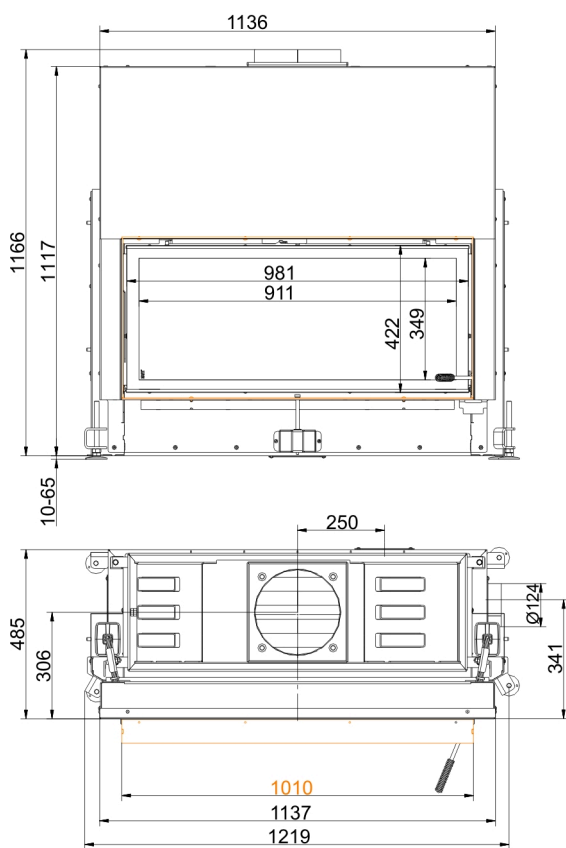


BRUNNER[®]
heizen auf bayerisch.

Maßblätter - Architektur 45/101 Schiebetür (easy-lift)

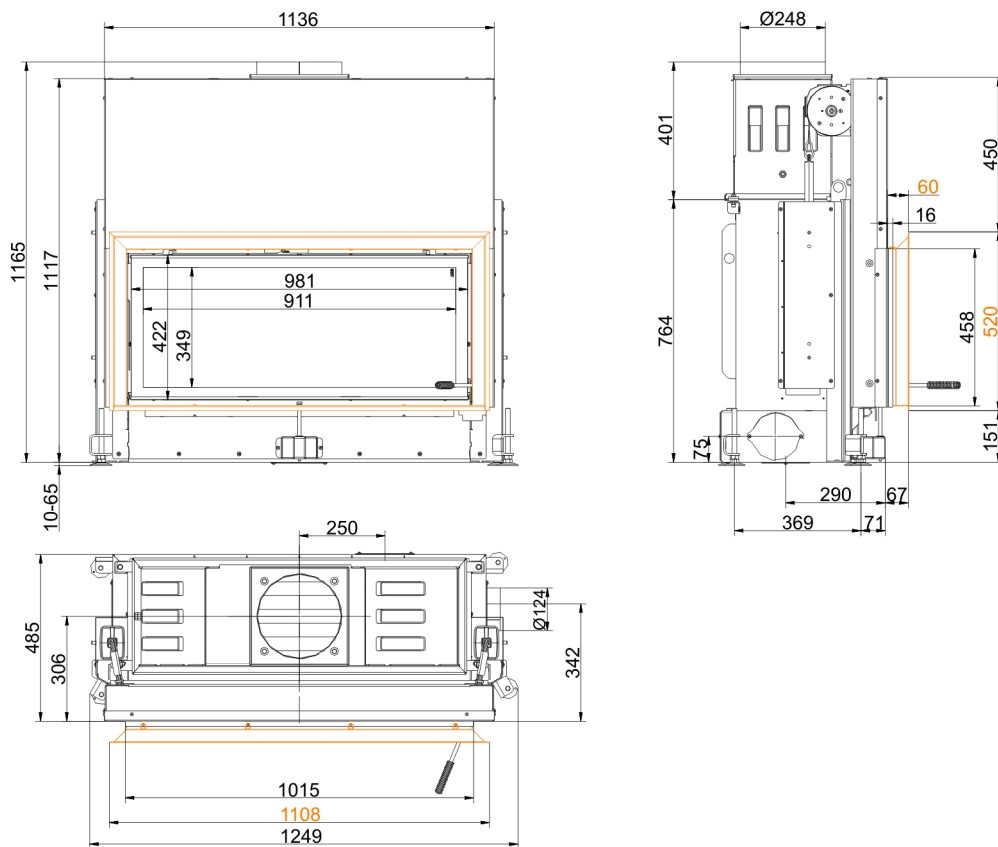


... mit Anbaurahmen 50 mm

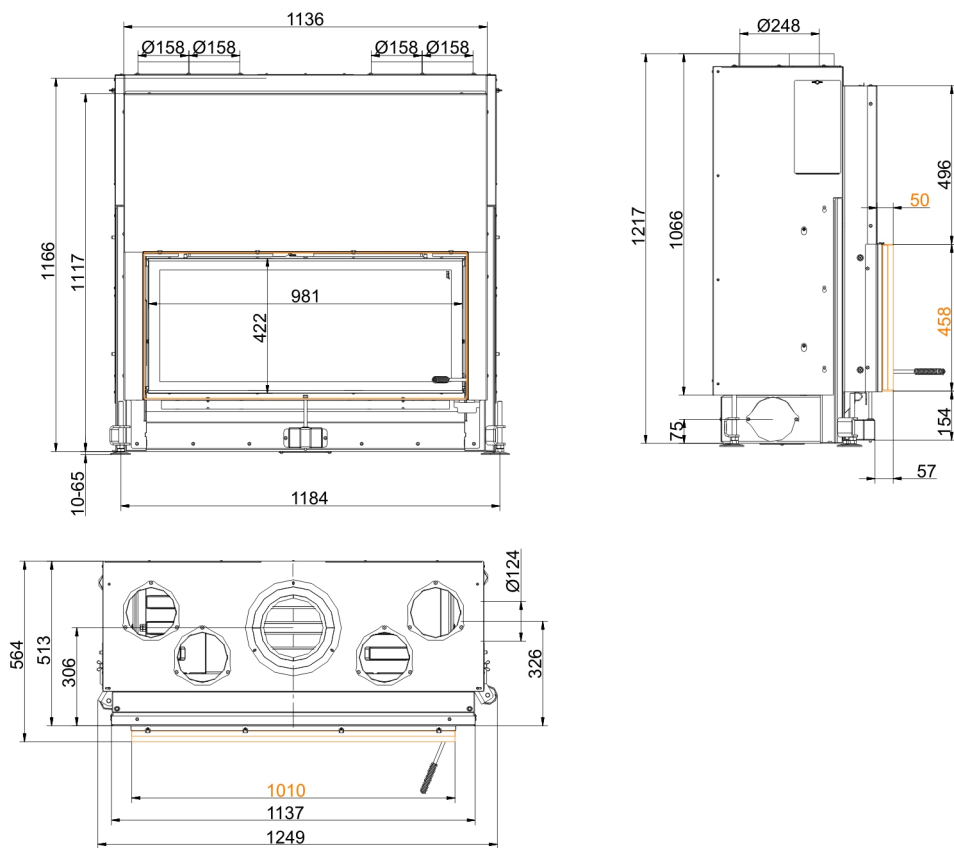


... mit Anbaurahmen 70 mm

Maßblätter - Architektur 45/101 Schiebetür (easy-lift)

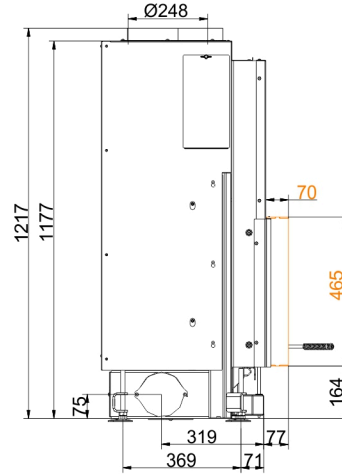
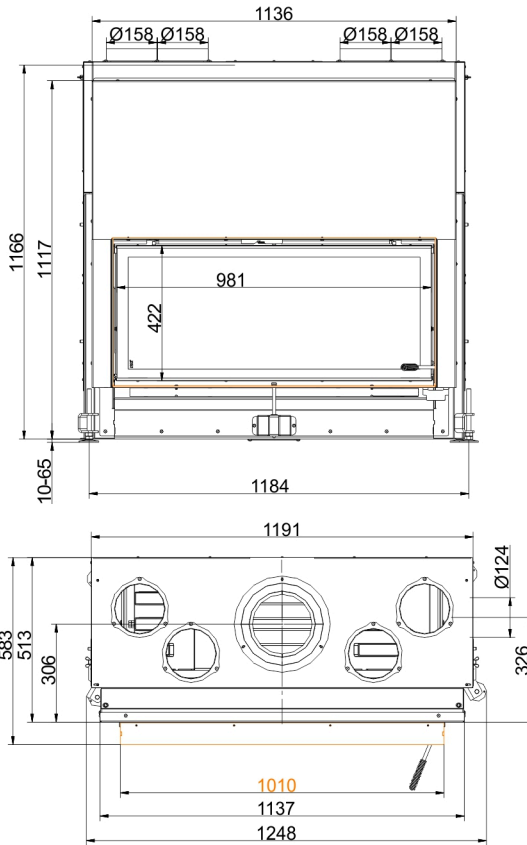


... mit Blendrahmen

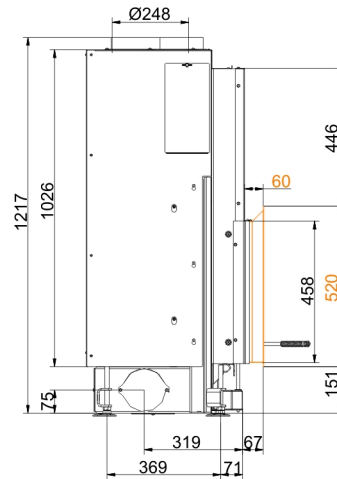
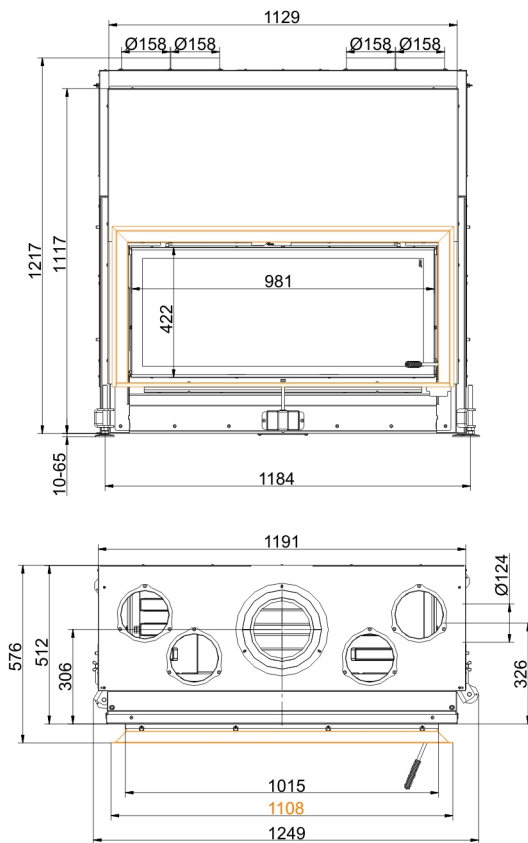


... mit Anbaurahmen 50 mm und Konvektionsmantel

Maßblätter - Architektur 45/101 Schiebetür (easy-lift)



... mit Anbaurahmen 70 mm und Konvektionsmantel



... mit Blendrahmen und Konvektionsmantel

Für Zeichnungsdaten zur CAD-Planung empfehlen wir PaletteCAD. Laufend aktualisierte Maßzeichnungen unter www.brunner.de
 Rahmen/Abgasstutzen/Verbrennungsluftstutzen/Frontvarianten/Traglager farblich markiert.

Planung und Einbau - Architektur 45/101 Schiebetür (easy-lift)

Geprüft nach		EN 13229 W
Werte bei Betriebsweise		Nennleistung ¹⁾
Geeignet für alle Bauweisen nach Fachregel		OK
Daten für Funktionsnachweis		
Nennwärmeleistung	kW	14
Brennstoffumsatz	kg/h	4,3
Feuerungsleistung	kW	18
Abgasmassenstrom	g/s	16
Abgastemperatur nach		
metallischem Warmluftaufsatz	°C	220
notwendiger Förderdruck	Pa	12
Verbrennungsluftbedarf	m ³ /h	40
Verbrennungsluftanschluß Ø	mm	125
Wärmeverteilung		
Heizeinsatz / Nachheizfläche	%	60 / -
Sichtscheibe (Einfach- / Doppelscheibe)	%	40 / -
Luftquerschnitte ²⁾		
Zuluft	cm ²	900 / 100 / -
Umluft	cm ²	900 / 100 / -
min. Oberfläche bei geschlossener Ofenbauweise		
wärmeabgebende Oberfläche	m ²	7,2
min. Abstände Feuerstätte		
zu Verkleidung, Dämmschicht	cm	6
zum Aufstellboden	cm	2
Wärmedämmung ohne / mit Luftgitter ³⁾		
Anbauwand	cm	18 / 14
Boden	cm	4 / 2
Decke	cm	25 / 18
Vormauerung bei zu schützender Wand	cm	10
Gewicht		
Gewicht Heizeinsatz / Brennkammer	kg	200 / 80
Anforderung/Grenzwerte		
Deutschland / Österreich / Schweiz / Norwegen		1.BImSchV (Stufe 2) / 15a BVG (2015) / LRV / NS 3059

1) Angaben zu „Nennleistung“ ermittelt mit metallischer Nachheizfläche.

2) für Kamin-/Heizeinsätze / Heizgasrohr / metallische Nachheizfläche

3) Werte ermittelt mit obigen Luftquerschnitten; Ofenhülle wärmeabgebend ausgeführt