

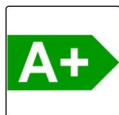
## HEIZKAMINEINSÄTZE VON BRUNNER



# Panorama-Kamin 57/25/60/25

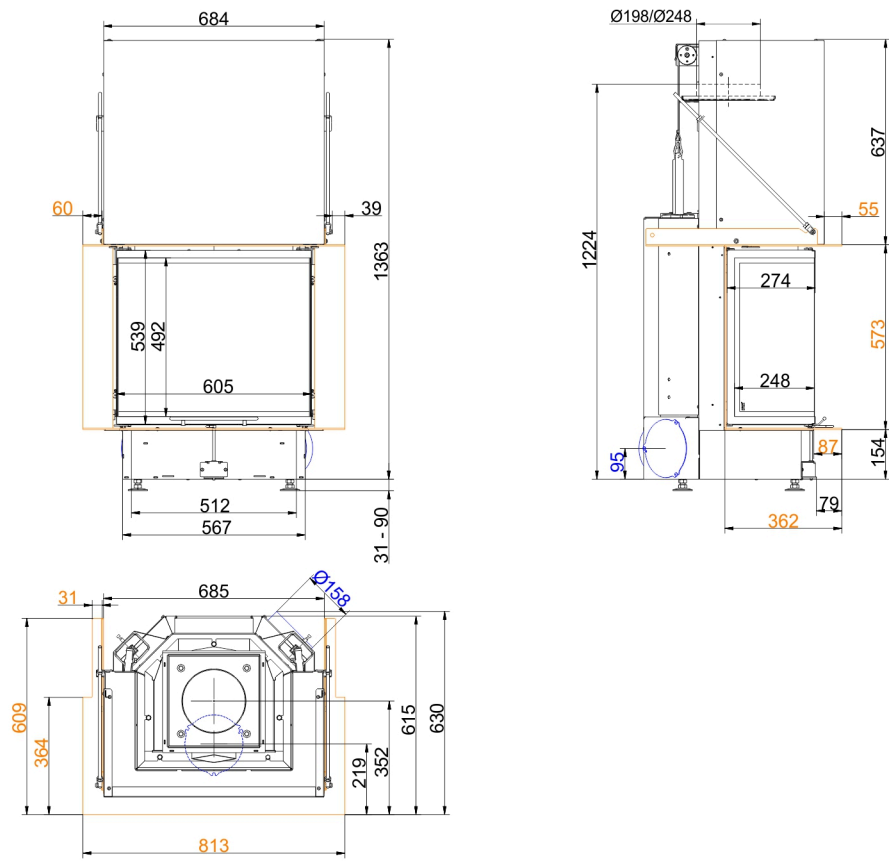
Schiebetür

Stand: 2021-03-30

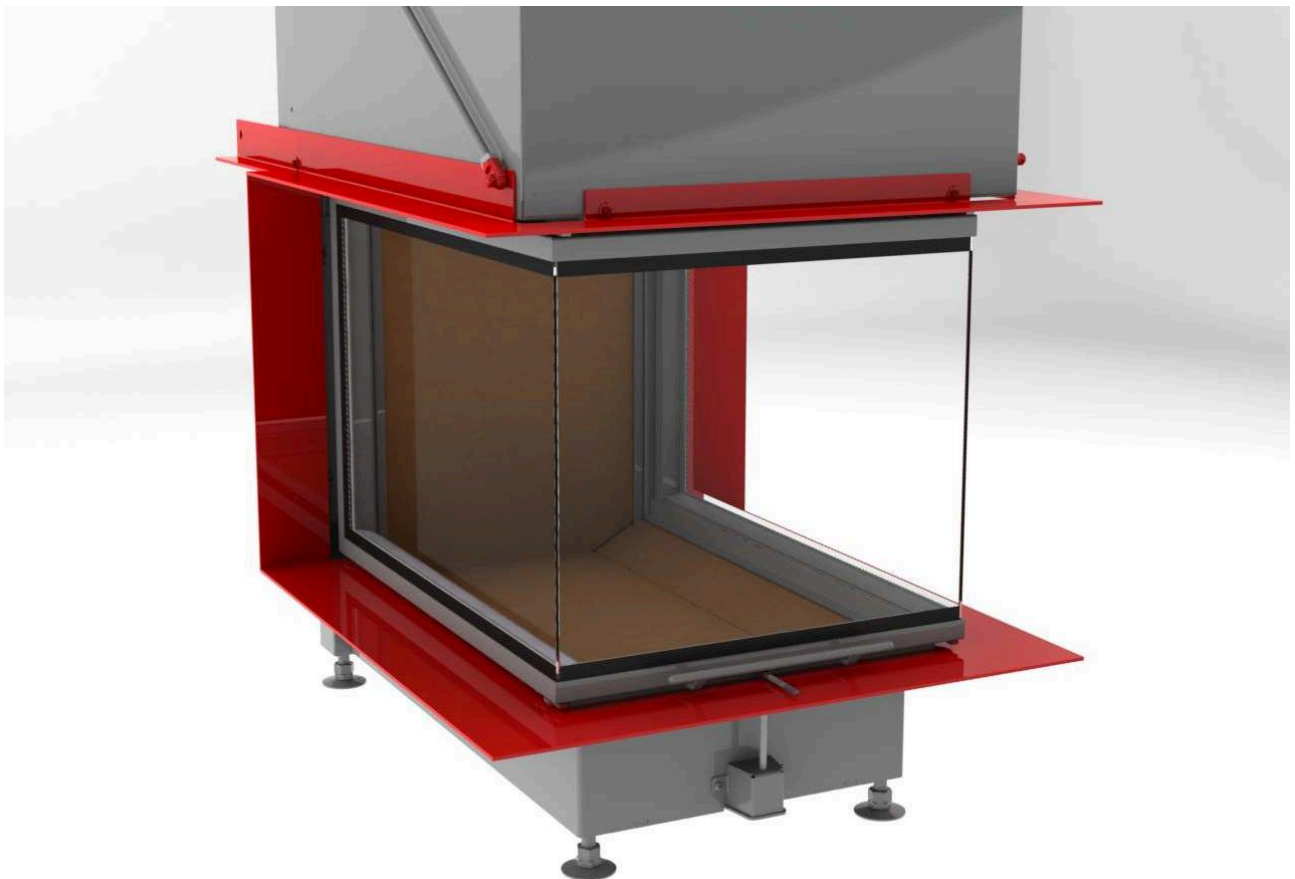


**BRUNNER**<sup>®</sup>  
*heizen auf bayerisch.*

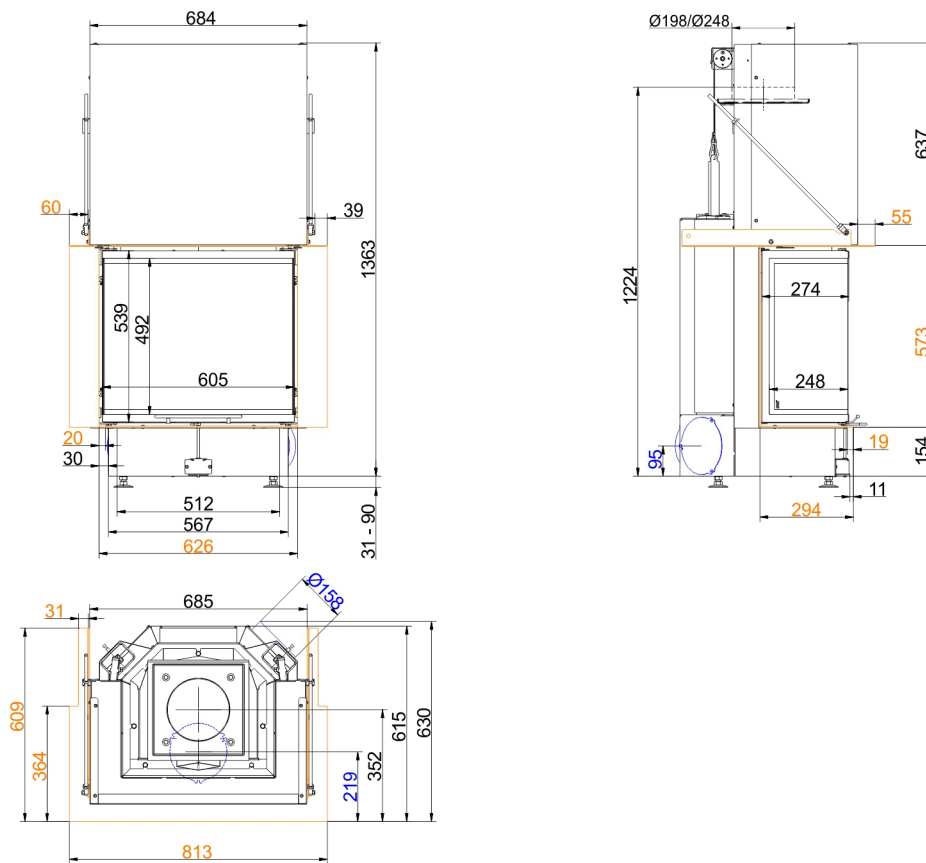
# Maßblätter - Panorama-Kamin 57/25/60/25 Schiebetür



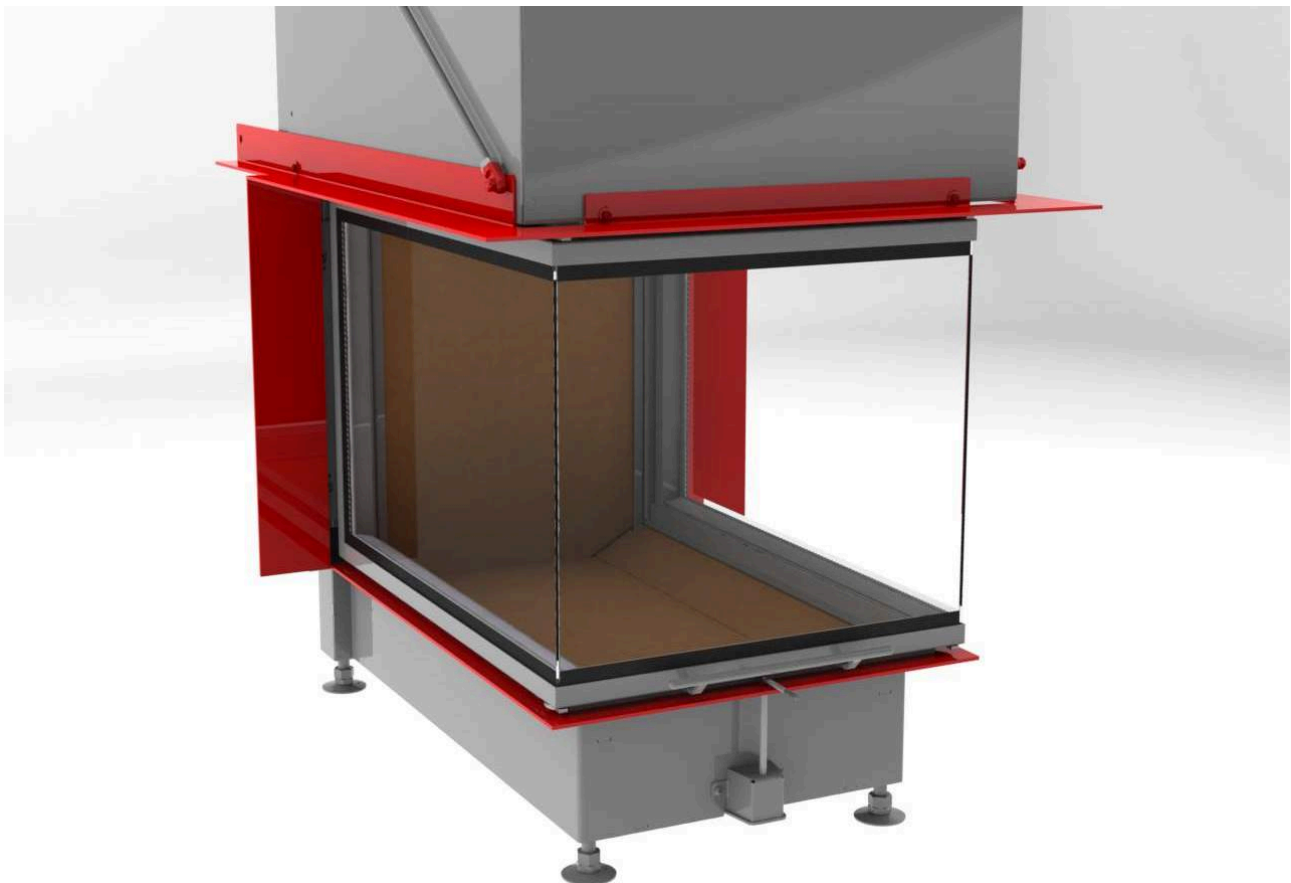
... mit Feuertischplatte



# Maßblätter - Panorama-Kamin 57/25/60/25 Schiebetür



... mit Feuertischbaukante



Für Zeichnungsdaten zur CAD-Planung empfehlen wir PaletteCAD. Laufend aktualisierte Maßzeichnungen unter [www.brunner.de](http://www.brunner.de)  
Rahmen/Abgasstutzen/Verbrennungsluftstutzen/Frontvarianten/Traglager farblich markiert.

# Planung und Einbau - Panorama-Kamin 57/25/60/25 Schiebetür

|   |      |   |
|---|------|---|
| Geprüft nach  |      | EN 13229 W  |
| Werte bei Betriebsweise                                   |      | Nennleistung <sup>1)</sup>                              |
| Geeignet für alle Bauweisen nach Fachregel                |      | OK  |
| <b>Daten für Funktionsnachweis</b>                        |      |   |
| Nennwärmeleistung   | kW   | 11  |
| Brennstoffumsatz  | kg/h | 3,1   |
| Feuerungsleistung   | kW   | 13  |
| Abgasmassenstrom  | g/s  | 9,5   |
| Abgastemperatur nach                                      |      |   |
| metallischem Warmluftaufsatz                              | °C   | 210   |
| notwendiger Förderdruck                                   | Pa   | 12  |
| Verbrennungsluftbedarf                                    | m³/h | 30  |
| Verbrennungsluftanschluß Ø                                | mm   | 160   |
| <b>Wärmeverteilung</b>                                    |      |   |
| Heizeinsatz / Nachheizfläche                              | %    | 50 / -  |
| Sichtscheibe ( Einfach- / Doppelscheibe)                  | %    | 50 / -  |
| <b>Luftquerschnitte <sup>2)</sup></b>                     |      |   |
| Zuluft  | cm²  | 700 / - / -   |
| Umluft  | cm²  | 700 / - / -   |
| <b>minimale Oberfläche bei geschlossener Ofenbauweise</b> |      |   |
| wärmeabgebende Oberfläche                                 | m²   | 4,2   |
| <b>min. Abstände Feuerstätte</b>                          |      |   |
| zu Verkleidung, Dämmschicht                               | cm   | 6   |
| zum Aufstellboden   | cm   | 2   |
| <b>Wärmedämmung ohne / mit Luftgitter <sup>3)</sup></b>   |      |   |
| Anbauwand   | cm   | 10 / 6  |
| Boden   | cm   | 0   |
| Decke   | cm   | 19 / 14   |
| Vormauerung bei zu schützender Wand                       | cm   | 10  |
| <b>Gewicht</b>  |      |   |
| Gewicht Heizeinsatz / Brennkammer                         | kg   | 180 / 42  |
| <b>Anforderung/Grenzwerte</b>                             |      |   |
| Deutschland / Österreich / Schweiz / Norwegen             |      | 1.BImSchV (Stufe 2) / 15a<br>BVG (2015) / LRV / NS 3059 |

1) Angaben zu „Nennleistung“ ermittelt mit metallischer Nachheizfläche.

2) für Kamin-/Heizeinsätze / Heizgasrohr / metallische Nachheizfläche

3) Werte ermittelt mit obigen Luftquerschnitten; Ofenhülle wärmeabgebend ausgeführt

Ulrich Brunner GmbH  
 Zellhuber Ring 17 - 18  
 D-84307 Eggenfelden  
 Telefon: +49 / (0)87 21 / 7 71-0  
 Telefax: +49 / (0)87 21 / 7 71-100  
 info@brunner.de | www.brunner.de

