

## KLEINSPEICHERÖFEN VON BRUNNER



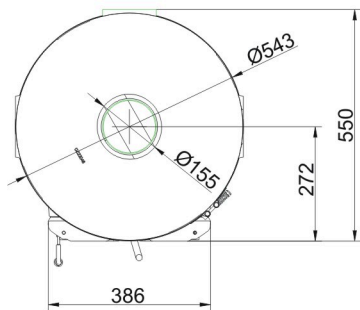
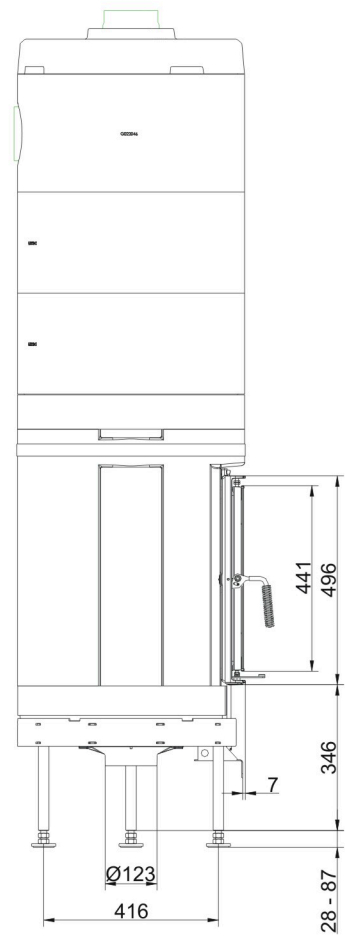
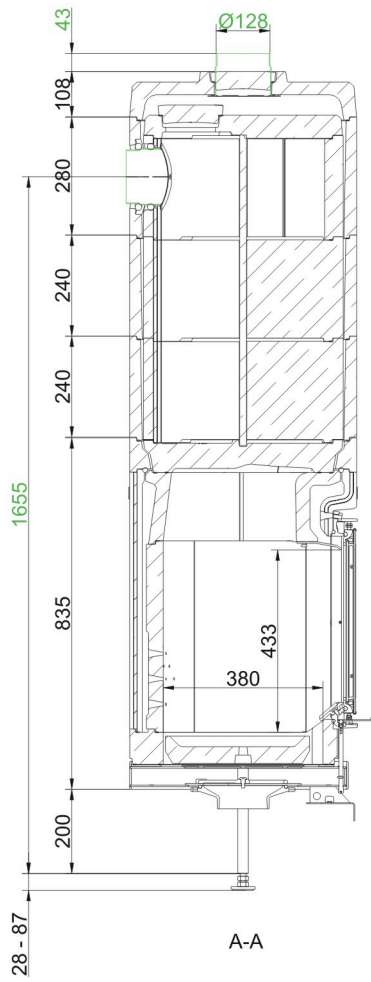
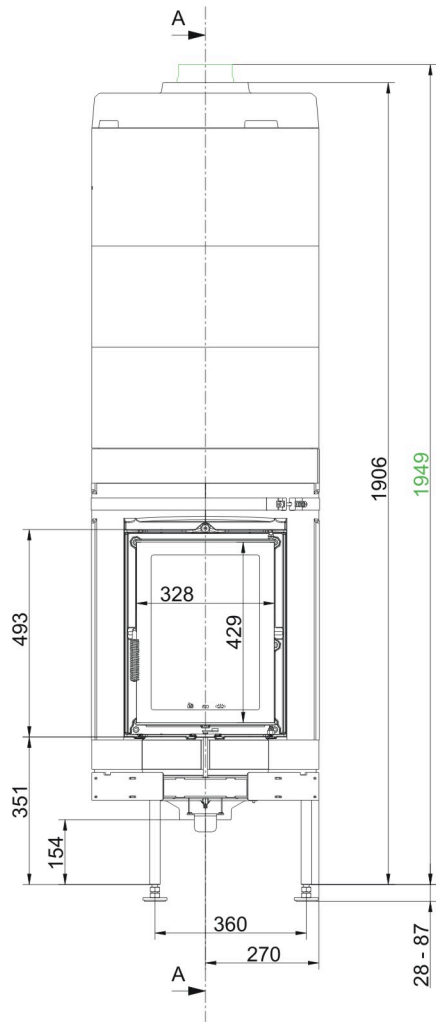
### KSO 33 q

Stand: 2023-04-19



**BRUNNER**<sup>®</sup>  
*heizen auf bayerisch.*

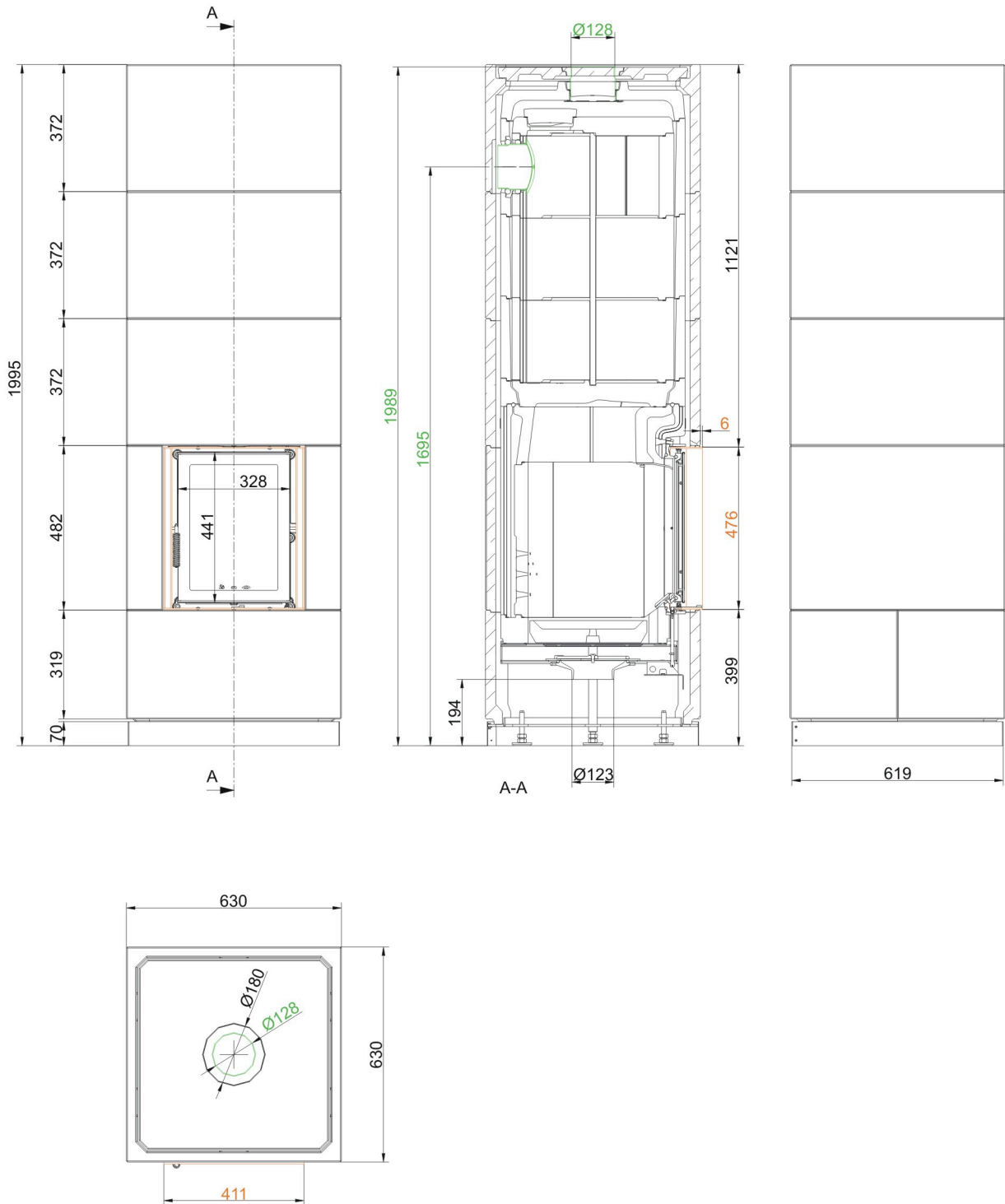
# Maßblätter - KSO 33 q



... Grundeinheit

Stand: 2023-04-19

# Maßblätter - KSO 33 q



... Wärmebeton mit Anbaurahmen

Für Zeichnungsdaten zur CAD-Planung empfehlen wir PaletteCAD. Laufend aktualisierte Maßzeichnungen unter [www.brunner.de](http://www.brunner.de)  
 Rahmen/Abgasstutzen/Verbrennungsluftstutzen/Frontvarianten/Traglager farblich markiert.

Stand: 2023-04-19

# Planung und Einbau - KSO 33 q

Geprüft nach	EN 15250	
<b>Daten für Funktionsnachweis</b>		
Nennwärmeleistung	kW	1,7
Brennstoffumsatz	kg/h	3,5
Abbranddauer	h	2,2
Zeit der Wärmeabgabe <sup>1)</sup>	h	16,9
Feuerungsleistung	kW	13,9
Abgasmassenstrom	g/s	13,5
Abgastemperatur	°C	161
Stutztemperatur	°C	215
Abgastemperatur maximal (NWL / Sicherheitstest)	°C	210 / 280
notwendiger Förderdruck <sup>2)</sup>	Pa	12
Brennstoffauflage gesamt	kg	7,5
Brennstoffmenge 1. / 2. Abbrand	kg	4 / 3,5
Verbrennungsluftbedarf	m <sup>3</sup> /h	38
Verbrennungsluftanschluß Ø	mm	125
Zeit bis max. Oberflächentemperatur	h	4,6
Zeit bis zum Abkühlen auf 50% der max. Oberfl.temp.	h	11,4
<b>Verkleidungsbauteile <sup>3)</sup></b>		
Grundfläche (BxT)	mm	630 x 630
Bauhöhe	mm	1989
<b>Mindestabstände <sup>4)</sup></b>		
zu sonstiger Anbauwand	cm	5
zu schützender / brennbarer Anbauwand	cm	10
zum Aufstellboden	cm	0
Oberkante Verkleidung zu Decke	cm	40
Oberkante waagrechtes Verb.st. zu Decke	cm	20
<b>Gewicht</b>		
Brennraum / Speicher	kg	479
Verkleidung	kg	246
<b>Anforderung/Grenzwerte</b>		
Mehrfachbelegung zulässig	ja	
Deutschland / Österreich	1.BImSchV (Stufe 2) / 15a BVG (2015)	

1) Zeit vom Anzünden bis zum Erreichen von 25% der maximalen Oberflächentemperatur gegen Raumtemperatur

2) Drosselklappe empfohlen

3) Qualitätsmerkmale der Verkleidungsbauteile in Betonoptik (Sichtbetonklasse 2-3)

#### **Maßtoleranzen der Gießformteile**

Geradheit: +- 2 mm/m

Länge/Breite/Dicke: +- 2 mm

Rechtwinkligkeit: +- 2 mm

Ebenheit: +- 2,5 mm

#### **Oberflächenbeschaffenheit zur Sichtseite**

Textur: Geschlossen und weitgehend einheitlich; Reparaturstellen mit Farbtonänderung und Haarrissen zulässig.

Porigkeit: max. drei Löcher mit Durchmesser <10 mm und Tiefe <10 mm (Bezugsfläche 100x100 mm)

Farbton: gleichmäßige, großflächige Hell-/Dunkelverfärbungen und Zementschleier zulässig; keine Rost- und Schmutzflecken sowie unterschiedliche Schüttlagen.

**Hinweis:** Abweichungen im Farbton (z.B. Erweiterungsringe) lassen sich über einen lasurartigen Farbauftrag anpassen (Empfehlung: DecoLasur Matt getönt im Farbton Schiefer16, Fabrikat Caparol).

Mit dem BRUNNER-Überarbeitungsset (Art.-Nr. 900300) lassen sich Ausbesserungsarbeiten an den Verkleidungsbauteilen vornehmen.

4) Werte ermittelt mit Verkleidung Wärmebeton