

Bedienungsanleitung

Kamin-Kessel
Eck 45/67/44

©2023

BRUNNER[®]

INHALT

1	Hinweis zur Glaskeramik.....	4
2	Sicherheitshinweise.....	4
3	Inbetriebnahme.....	6
4	Brennstoff und Wärmeleistung.....	8
5	Grundsätzliches zum Heizbetrieb.....	11
6	Übersicht der Bauteile.....	16
7	Tür öffnen.....	16
8	Verbrennungslufteinstellung.....	17
9	Anheizen bei kaltem Feuerraum.....	18
10	Nachlegen bei warmem Feuerraum.....	19
11	Reinigung.....	20
12	Fehlerbehebung.....	24
13	Entsorgung.....	26
14	Hinweis.....	27

Lesen Sie vor Inbetriebnahme der Ofenanlage unbedingt die Bedienungsanleitung durch und beachten Sie vor allem die Sicherheitshinweise.

Der bestimmungsgemäße Gebrauch liegt bei Beachtung der in dieser Anleitung aufgeführten Bedienung vor.

Bei Nichtbeachtung der Aufstell- und Bedienungsanleitung erlischt die Gewährleistung. Jede bauliche Veränderung durch den Anlagenbetreiber ist unzulässig!

Der Aufbau muss durch einen eingetragenen Fachbetrieb erfolgen, da Sicherheit und Funktionsfähigkeit der Anlage vom ordnungsgemäßen Aufbau abhängen. Die jeweils gültigen Fachregeln des Handwerks und die baurechtlichen Vorschriften müssen dabei beachtet werden.

Diese Feuerstätte unterliegt der Landesbauordnung und den Bestimmungen der BImSchV.

Beachten Sie notwendige nationale und Europäische Normen und örtliche Vorschriften..

Beachten Sie die Feuerungsverordnungen der Länder. Beachten Sie die gültigen nationalen und örtlichen Betriebsbedingungen.

Technische Änderungen vorbehalten!

Bewahren Sie die Bedienungsanleitung gut auf!

Für eine erweiterte Produktgarantie und die verwechslungsfreie Bearbeitung von Ersatzteillieferungen empfehlen wir die BRUNNER Produktregistrierung durchzuführen (www.produktregistrierung.brunner.de).

1 HINWEIS ZUR GLASKERAMIK

BRUNNER verarbeitet ausschließlich hochwertige Glaskeramik.

In einem speziellen Fertigungsverfahren werden Glasscheiben keramisiert und erhalten dadurch ihre einzigartigen Eigenschaften.

Bei diesem Produktionsprozess können technisch nicht alle optischen Beeinträchtigungen (feine Kratzer, feste Einschlüsse, kleine Luftblasen*) ausgeschlossen werden. Diese müssen als Stand der Technik akzeptiert werden und sind kein Anlass zu einer Reklamation.

2 SICHERHEITSHINWEISE



Erstinbetriebnahme

Bis zum erstmaligen Erreichen der maximalen Betriebstemperatur härtet die Ofenfarbe aus. Hierdurch kann es zu Rauchentwicklung und Geruchsbelästigungen kommen. Sorgen Sie daher für eine ausreichende Belüftung des Aufstellraumes. Öffnen Sie Fenster und Türen, wenn notwendig benutzen Sie einen Ventilator um einen schnelleren Luftaustausch zu erreichen. Halten Sie sich in dieser Zeit nicht unnötig in den betroffenen Räumen auf.

- *) - max. 3 Lufteinschlüsse oder feste Einschlüsse < 4 mm jedoch keine Lufteinschlüsse mit einer Öffnung zur Glasoberfläche größer als 1 mm
- Dekorfehlstellen kleiner als 1 mm sind fertigungsbedingt zulässig



Feuerraumtür

Die Feuerraumtüre dürfen Sie nur zur Brennstoffaufgabe oder Reinigung öffnen. Bei offener Feuerraumtüre wird der Betrieb der anderen, am selben Schornstein angeschlossenen Feuerstätten beeinträchtigt, unter Umständen besteht die Gefahr einer Rauchgasvergiftung. Den Feuerraum auch dann verschlossen halten, wenn der Ofen nicht befeuert wird.



Verbrennungsgefahr

Die Außenoberflächen, vor allem die Glaskeramikscheibe, werden heiß. Nicht berühren - Verbrennungsgefahr! Weisen Sie besonders Kinder darauf hin. Halten Sie Kinder grundsätzlich vom beheizten Ofen fern. Sie dürfen keine Gegenstände aus brennbaren Baustoffen auf freien Oberflächen der Feuerstätte abstellen. Brennbare Stoffe benötigen zu senkrechten Flächen des Ofens einen Mindestabstand von **5 cm**.

Entnehmen Sie die Asche nur im kalten Zustand und lassen sie sie in einem nicht brennbaren Behälter mindestens 24 Stunden restlos auskühlen; Brandgefahr! Im Brandfall Feuerwehr verständigen! Im Falle eines Schornsteinbrandes brennbare Bauteile vom Schornstein abrücken. Auf Funkenflug achten. Verwenden Sie zum Anzünden niemals Stoffe wie Benzin, Spiritus o.ä.!



Luftgitter

Verschließen oder decken Sie die Warmluftöffnungen nicht ab. Es besteht sonst Brand- und Überhitzungsgefahr.



Varianten mit elektronischer Ofensteuerung

Nach Schließen der Feuerraumtür muss auf dem Display der Steuerung oder der BRUNNER EAS App der Hinweis auf den erfolgten Abbrandstart (siehe Bedienungsanleitung der Steuerung) erscheinen! Ist dies nicht der Fall, so liegt ein Defekt im Bereich der Türkontaktschalter vor! **Verpuffungsgefahr!** Verständigen Sie Ihren Ofensetzer und gehen Sie wie im Kapitel ‚Heizbetrieb mit Handeinstellung der Verbrennungsluft‘ aus der Bedienungsanleitung der Steuerung beschrieben vor.



Strahlungsbereich

Bringen Sie in den Strahlungsbereich der Sichtscheibe bis zu einem Abstand von 100 cm der Feuerungstür (gemessen von der Glasscheibe) keine brennbaren Gegenstände! Es besteht Brandgefahr! Stellen Sie vor der Feuerungstür und/oder Sichtscheibe keine brennbaren Teile ab.

3 INBETRIEBNAHME

Beachten Sie folgende Punkte beim Benutzen des Ofens mit Kesseltechnik:

Vor dem Anheizen prüfen ob :

1. Die rauchgas- und wasserseitige Installation ordnungsgemäß ausgeführt ist.
2. Der Heizkreislauf vollständig mit Wasser gefüllt und entlüftet ist.
3. Der Vordruck der Kaltwasserzuleitung zur thermischen Ablaufsicherung mindestens 2 bar beträgt.

4. Thermische Ablaufsicherung und Sicherheitsventil ordnungsgemäß funktionieren.



Der Ofen darf nicht betrieben werden, solange die Punkte 1 - 4 nicht erfüllt sind!

Auf keinen Fall darf der Ofen ohne funktionsfähiges Kesselteil - auch nicht in der Betriebsart „Nachheizfläche“ - in Betrieb genommen werden !

In Betrieb müssen Sie folgende Punkte beachten:

- Der Betreiber der Anlage und die Bedienperson muss mit der Bedienungsanleitung vertraut sein. Die Bedienungsanleitung / der Bedienungshinweis muss für den Benutzer jederzeit greifbar sein.

- Die Betriebs-Wassertemperatur soll zwischen 60°C und 90°C liegen. Unter 60°C Betriebstemperatur verschmutzen die Wärmetauscherflächen wesentlich stärker und reduzieren den Wirkungsgrad erheblich. Über 95°C spricht die thermische Ablaufsicherung an und führt Energie ungenutzt ab.

- Die thermische Ablaufsicherung muss bei Inbetriebnahme und dann jährlich mindestens einmal auf Funktion geprüft werden. Bei festgestellten Mängeln ist eine umgehende Instandsetzung zu veranlassen. Prüfung und Instandsetzung muss durch eine fachkundige Person erfolgen.

- Ist der erforderliche Vordruck der Kaltwasserzuleitung zur thermischen Ablaufsicherung nicht gewährleistet ($p < 2 \text{ bar}$), z.B. durch Ausfall der örtlichen Wasserversorgung oder Eigenwasserversorgung, müssen Sie den Kessel sofort außer Betrieb nehmen. Ein Schutz gegen Überhitzung ist dann nicht mehr gegeben.



Ein Heizen ist ohne funktionsbereite thermische Ablaufsicherung nicht zulässig!

- Bei Geräten mit zuschaltbarem Kesselteil in der Anheizphase (ca. 10 Minuten) den Ofen in der Betriebsart Nachheizfläche betreiben. Erst wenn Temperaturen von ca. 450°C - 500°C vorliegen kann die Umschaltklappe so geschaltet werden, dass die Heizgase durch den Kessel strömen.
- Die volle Wasserleistung kann das Kesselteil nur im Volllastbetrieb erzeugen. Unter Teillast sinkt die Wasserleistung überproportional ab, der prozentuale Anteil, der unmittelbar in den Raum abgegebenen Wärme steigt erheblich!

4 BRENNSTOFF UND WÄRMELEISTUNG

Die Verbrennung wurde feuerungs- und emissionstechnisch optimiert. Unterstützen Sie unsere Bemühungen für eine saubere Umwelt durch die Einhaltung der nachfolgenden Hinweise zum schadstoffarmen Heizbetrieb: Verwenden Sie als Brennstoff nur trockenes, naturbelassenes Scheitholz mit einem Wassergehalt unter 20% oder Holzbriketts nach DIN EN 17225-3.

Feuchtes, frisch geschlagenes oder unsachgemäß gelagertes Holz hat einen hohen Wassergehalt, brennt daher schlecht, raucht und bringt kaum Wärme. Verwenden Sie nur Brennholz das mindestens zwei Jahre luftig und trocken gelagert wurde. Sie sparen Heizmaterial, da trockenes Holz einen wesentlich höheren Heizwert hat.

Zum Vergleich: Trockenes Holz hat einen Heizwert von ca. 4 kWh/kg, frisches Holz jedoch nur 2 kWh/kg. Sie benötigen also die doppelte Brennstoffmenge für die gleiche Wärmeleistung.

	Wassergehalt g/kg Holz	Heizwert kWh/kg	Holz-Mehrverbrauch %
sehr trocken	100	4,5	0

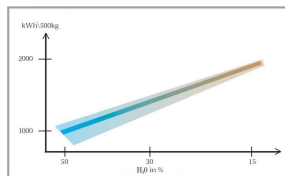
	Wassergehalt g/kg Holz	Heizwert kWh/kg	Holz-Mehrverbrauch %
2 Jahre gelagert	200	4	15
1 Jahr gelagert	350	3	71
Frisch geschlagenes Holz	500	2,1	153



Scheitholz (linkes Bild) ist der ideale Brennstoff, aber auch Holzbriketts nach DIN EN 17225-3, Klasse A1, Länge >14 cm, Durchmesser >8 cm (rechtes Bild) können Sie nutzen.

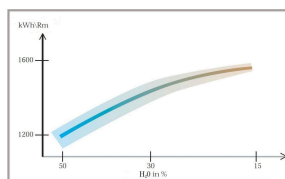


Welche Wärmemenge kaufe ich wenn ich Holz nach Gewicht kaufe?



500 kg frisch geschlagenes Holz	Wassergehalt 50%	500 kg x 2,0 kWh/kg = 1000 kWh
500 kg vorgetrocknetes Holz	Wassergehalt 30%	500 kg x 3,3 kWh/kg = 1650 kWh
500 kg trockenes Holz	Wassergehalt 15%	500 kg x 4,1 kWh/kg = 2050 kWh

Welche Wärmemenge kaufe ich, wenn ich Holz nach Volumen (1 Raummeter = 1 RM) kaufe?



1 RM frisch geschlagenes Holz	Wassergehalt 50%	1286 kWh
1 RM vorgetrocknetes Holz	Wassergehalt 30%	1518 kWh
1 RM trockenes Holz	Wassergehalt 15%	1550 kWh

Besonders geeignet für die Verwendung im offenen Kamin ist Laubholz wie Birke oder Buche. Nadelhölzer haben eine geschlossenzellige Holzstruktur, die beim Verbrennen aufplatzt und zum Herausschleudern von Glutpartikeln aus dem Feuerraum führt. Laubhölzer brennen ruhiger ab.

Steuern Sie die in den Raum abgegebene Wärmemenge über die aufgelegte Brennstoffmenge und über die zeitlichen Abstände zwischen den Brennstoffaufgaben.

Eine Wärmeregulierung über die Verbrennungsluftreduzierung ist falsch! Bei Verbrennungsluftmangel kann der Wärmeinhalt des Brennstoffes nicht vollständig freigesetzt werden. Gleichzeitig erhöhen sich die Emissionen über die unverbrannten Anteile.

Zu große Brennstoffmengen oder ungeeignete Brennstoffe können zur übermäßigen Erhitzung und damit zu Schäden führen.

Abfälle dürfen nicht verbrannt werden!

Müll im Ofen = Gift im Garten!

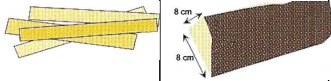


Verwenden Sie niemals flüssige Brennstoffe wie Benzin, Spiritus oder Ähnliches!

Beachten Sie das Abfallverbrennungsverbot!

Verwenden Sie nur die in dieser Anleitung empfohlenen Brennstoffe. Ungeeignete, nicht empfohlene Brennstoffe dürfen nicht verbrannt werden.

Brennstoffmengen

	Füllgewicht	Scheitlänge	Scheitumfang
Kamin-Kessel Eck 45-67-44	2,5 kg - 6,0 kg	25 cm - 50 cm	20 cm - 30 cm
			

5 GRUNDSÄTZLICHES ZUM HEIZBETRIEB

Die Lebensdauer und die Funktionsfähigkeit des Heizgerätes hängt vom korrekten Aufbau, dem bestimmungsgemäßen Betrieb und der regelmäßigen Pflege und Wartung ab.

Die Feuerraumtüre dürfen Sie nur zur Brennstoffaufgabe oder Reinigung öffnen. BRUNNER Heizgeräte sind für den bestimmungsgemäß geschlossenenen Betrieb ausgelegt und optimiert. Bei offener Feuerraumtüre wird der Betrieb der anderen, am selben Schornstein angeschlossenen Feuerstätten beeinträchtigt, unter Umständen besteht die Gefahr einer Rauchgasvergiftung. Den Feuerraum auch dann verschlossen halten, wenn der Ofen nicht befeuert wird.

Die Heizgeräte der Ulrich Brunner GmbH sind für den Zeitbrand ausgelegt; d.h. Sie müssen in jedem Fall die minimale Brennstoffmenge auflegen und die Verbrennungsluft nach dieser Anleitung einstellen. Eine Verbrennung mit zu geringer Verbrennungsluft führt zu einer erhöhten Umweltbelastung und zu einem verstärkten Verschmutzen der Scheibe.

Vermeiden Sie das Überheizen des Gerätes mit höheren Füllmengen als in der Bedienungsanleitung angegeben! Wird der Ofen überheizt, so kann es zu Verfärbungen, insbesondere bei den Varianten mit Edelstahlblende kommen. Diese Verfärbungen stellen deshalb keinen Reklamationsgrund dar.

Nachlegen von Brennstoff

Zum "Nachheizen" empfehlen wir einen Schutzhandschuh bzw. die beiliegende kalte Hand (je nach Modellvariante) zu verwenden, da der Türgriff nach längerem Heizbetrieb heiß werden kann. Türe langsam öffnen. So entstehen keine Verwirbelungen, die Rauchgase austreten lassen. Der richtige Zeitpunkt zum „Nachlegen“ ist gekommen, wenn der Brennstoff fast bis zur Glutphase niedergebrannt ist.

Heizen eines Speicherofens

Sofern Sie einen Speicherofen mit keramischer Nachheizfläche betreiben, empfehlen wir folgende Heizintervalle.

Zu Beginn die maximale Füllmenge auflegen, oben anzünden und abbrennen lassen. Nach Abbrandende eine Stunde warten, dann eine halbe Füllmenge und nach einer weiteren Stunde nach erfolgtem Abbrand - soweit noch erforderlich - nochmals eine halbe Füllmenge auflegen. Dies können Sie nach einer Heizpause von acht Stunden wiederholen. Wenn Sie größere Füllmengen in kürzerer Zeit auflegen, kann es zu einer Überlastung der Nachheizfläche kommen.



Sprechen Sie Brennstoffmengen und Heizintervalle mit Ihrem Ofensetzer ab. Für das Trockenheizen eines Speicherofens gelten abweichende Heizintervalle!

Heizen in der Übergangszeit

Der Ofen braucht zum Ansaugen der Verbrennungsluft und zum Abführen der Rauchgase den Schornsteinzug. Dieser wird mit steigenden Außentemperaturen immer geringer. Bei Außentemperaturen über 10°C Kaminzug vor dem Anzünden prüfen.



Abb. 1: Zugprobe

Einstellung der Drosselklappe

Wird optional vom Ofenbauer eine Drosselklappe* eingebaut, so öffnen Sie diese beim Anheizen vollständig. Bei Heizbetrieb abhängig vom Schornsteinzug bis zu 2/3 schließen.

Luftzufuhr zum Aufstellraum

Der Ofen kann nur ordnungsgemäß funktionieren, wenn dem Aufstellraum ausreichend Verbrennungsluft zuströmt. Sorgen Sie bereits vor dem Anheizen für ausreichende Luftzufuhr. Soweit vorhanden, Außenluftklappe öffnen und über den gesamten Abbrandzeitraum offen halten. Einrichtungen zur Verbrennungsluftversorgung dürfen Sie nicht verändern.

Bauliche Veränderungen am Gebäude

Werden im oder am Gebäude Veränderungen geplant und vorgenommen, können die Bedingungen für einen sicheren und bestimmungsgemäßen Betrieb der Feuerstätte erheblich gestört werden. Die Voraussetzungen für einen sicheren Betrieb der Feuerstätte müssen daher bei Veränderungen von einem Fachmann geprüft werden.

Solche Veränderungen können z.B. sein:

- * Die Drosselklappe ist im Rauchrohr-Verbindungsstück zwischen Heizgerät und Schornstein eingebaut und dient zur Regulierung des Schornsteinzuges.

- Einbau einer weiteren Feuerstätte
- bauliche Veränderungen des Schornsteins
- Einbau oder Umbau von Lüftungsgeräten, z.B. Dunstabzugshaube, WC- oder Bad-Entlüfter, kontrollierte Be- und Entüftung.
- Einbau oder Umbau von entsprechenden Hauhaltsggeräten, z.B. Abluft-Wäschetrockner, zentrale Staubsaugeranlage.
- Veränderungen an der Gebäudedichtheit , z.B. durch Einbau neuer Fenster oder Türen, Dämmung von Dachflächen, Vollwärmeschutz.

Feuerraumauskleidung

Wichtig: Einzelne Risse in der Feuerraumauskleidung sind kein Grund zur Beunruhigung.

Die Brennkammer besteht aus passgenau gefertigten Formsteinen. In ihrer Funktion schützen sie die dahinter liegenden Wandbereiche aus Stahl, Guss oder Schamotte. Wechselnde Temperaturbelastungen und mechanische Stöße verursachen feine Risse. Dieser Materialzustand ist unbedenklich und kein Reklamationsgrund.

Bauteile der Brennkammer unterliegen einem Verschleiß. Sie werden ersetzt bzw. repariert, wenn durch Materialablösungen Teile der zu schützenden Rückwand zu sehen sind.

Schwarze / anthrazitfarbene Elemente der Feuerraumauskleidungen werden sich im Laufe der Nutzung verfärben. Dies ist ein normaler, nicht zu verhindernder Prozess und stellt keinen Reklamationsgrund dar.

Mit Berücksichtigung der nachfolgenden Punkte, bleibt der schwarze Farbton der Oberfläche lange erhalten:

- Bestimmungsgemäßer Betrieb mit den empfohlenen Füllmengen (Oberflächentemperatur Schamotte < 700°C)
- Keine behandelten oder beschichteten Hölzer oder flüssige Brennstoffe; nur naturbelassenes Holz mit Restfeuchte <20%
- Keine Reinigung der Oberflächen mit Stahl-/Drahtbürsten bzw. mit Reinigungsmitteln

Tür-Dichtschnüre

BRUNNER verwendet ausschließlich hochwertigste Tür-Dichtschnüre, die exakt auf die Anforderungen unserer Heizgeräte abgestimmt sind.

Dennoch sind Türdichtungen Verschleißteile und daher von der Gewährleistung ausgeschlossen.

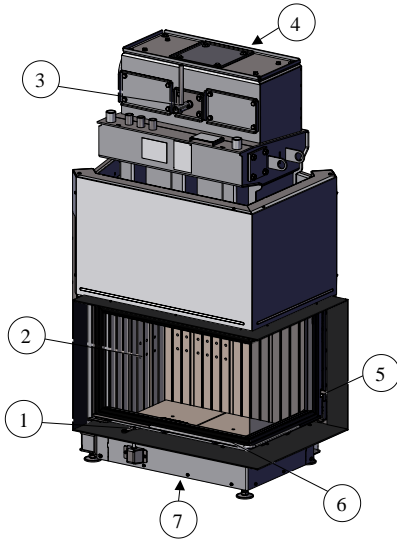
Bei einer Nutzung im bestimmungsgemäßen Betrieb verlängert sich die übliche Lebensdauer deutlich.

Ein Überheizen mit höheren Füllmengen als in der Bedienungsanleitung angegeben, der direkte Kontakt mit glühenden Teilen ('Holzkohle'), sowie die Verwendung von ungeeigneten und aggressiven Reinigungsmitteln kann zu einer deutlich verkürzten Lebensdauer führen.

Sichtscheiben

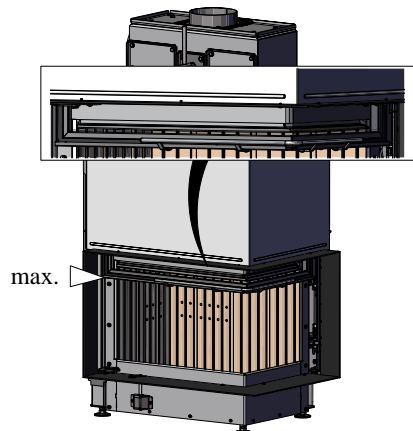
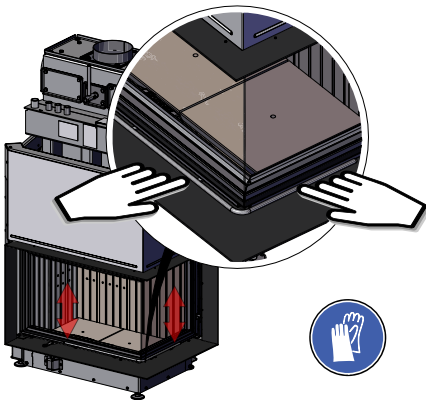
Vermeiden Sie durch sorgfältiges Einlegen der Holzscheite in den Brennraum, dass diese während des Abbrands an die Sichtscheibe rutschen und dort anliegend abbrennen. Durch die daraus resultierende Temperaturbelastung kann es zu dauerhaften Verfärbungen (Grauschleier) der Sichtscheibe kommen.

6 ÜBERSICHT DER BAUTEILE



Pos.	Bezeichnung
1	Griff Luftsteller
2	Luftdüsen
3	Bediengriff Reinigungsmechanik
4	Anschluss Rauchabgang
5	Schnappverschluss Tür (Klick-klack)
6	Türgriff
7	Verbrennungsluftzufuhr

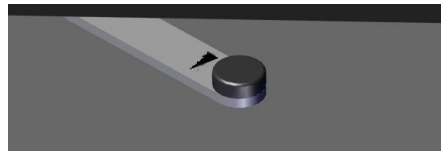
7 TÜR ÖFFNEN



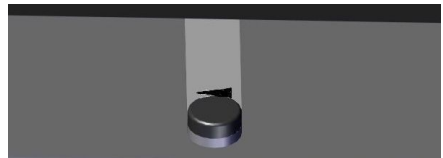
8 VERBRENNUNGSLUFTEINSTELLUNG

Die Verbrennungsluft strömt dem Kamin über einen Verbrennungsluftstutzen zu. Bei Kaminen mit Handbedienung die Verbrennungsluft mit dem Verbrennungsluftstellelement am Gerät einstellen. Für Geräte mit der elektronischen Ofensteuerung beachten Sie die der Steuerung beiliegende Anleitung.

Anheizstellung / max. Heizleistung:
Anheizen bei kaltem Ofen und maximale Feuerungsleistung.



Nennheizleistung: Mittelstellung des Luftschieber-Stellelements.



Gluthaltung: Sämtliche Luftöffnungen sind geschlossen.



ACHTUNG: Verpuffungsgefahr! Die Stellung Gluthaltung erst nach vollständig erfolgtem Abbrand einstellen.

Beachten Sie die Belüftungsanforderungen für den Betrieb mit anderen Feuerstätten. Achten Sie hierbei besonders auf die Erfordernisse zum gleichzeitigen Betrieb mit Lüftungsanlagen.

9 ANHEIZEN BEI KALTEM FEUERRAUM

- 1 Kontrollieren Sie, ob das Aschebett nicht zu hoch ist. Maximalhöhe 3 - 5 cm unter Türkante. Wird das Aschebett zu hoch, besteht die Gefahr des Herausfallens von Glutstücken beim Nachlegen.
- 2 Verbrennungsluft-Stellelement in Anheizstellung bringen. Die Verbrennungsluft kann kräftig auf das Holz strömen um ein schnelles Hochheizen zu erreichen.
- 3 In den Brennraum gespaltenes Scheitholz locker einlegen. Zwischen das Scheitholz einen Anzünder, z.B. Fidibus, legen und entzünden. Anzünder sind praktische Hilfsmittel, die nur unter oder vor den Holzscheiten angezündet werden. Beachten Sie: große Holzscheite entgasen und zünden im kalten Ofen schlecht. Verwenden Sie niemals Stoffe wie Benzin, Spiritus o.ä. zum Anzünden!
- 4 Feuerungstür schließen und den Kamin bzw. Heizkamin während der ersten Minuten beobachten. Sollte das Feuer erlöschen, die Feuerungstür langsam öffnen, einen neuen Anzünder zwischen die Holzscheite legen und entzünden.
- 5 War der Anzündvorgang erfolgreich, können Sie das Verbrennungsluft-Stellelement, wenn gewünscht, in die Position Nennheizleistung bringen.
- 6 Möchten Sie keine weitere Füllmenge nachlegen, so bringen Sie das Verbrennungsluft-Stellelement am Ende des Abbrandes, d.h. wenn keinerlei Flammen mehr zu erkennen sind, in Position Gluthaltung. Diese Stellung dürfen Sie nicht während der Abbrand- und Entgasungsphase einstellen, da in dieser Stellung die Verbrennungsluft vollständig abgesperrt wird. Bei plötzlichem Sauerstoffzutritt (z.B. Öffnen der Feuerungstür) können dann noch im Brennraum und in den evtl. vorhandenen Nachheizflächen "stehende Gase" schlagartig mit dem einströmenden Luftsauerstoff reagieren (Verpuffung).

10 NACHLEGEN BEI WARMEM FEUERRAUM

- 1 Verbrennungsluft-Stellelement in Position Anheizen bringen und die gewünschte Füllmenge auf die Grundglut legen. Beim Auflegen des Brennstoffes auf das Glutbett wird der Brennstoff erwärmt und die enthaltene Feuchtigkeit ausgetrieben und verdampft. Dies führt zu einer Temperaturabsenkung im Brennraum. Die gleichzeitig ausgetriebenen flüchtigen Brennstoffbestandteile benötigen ausreichend Verbrennungsluft, damit diese emissionstechnisch kritische Phase schnell durchlaufen wird und die für eine saubere Verbrennung notwendige Temperatur erreicht wird.
- 2 Wenn das Feuer mit heller Flamme brennt, können Sie das Verbrennungsluft-Stellelement, wenn gewünscht, in die Position Nennheizleistung bringen.
- 3 Möchten Sie keine weitere Füllmenge nachlegen, so bringen Sie das Verbrennungsluft-Stellelement am Ende des Abbrandes, d.h. wenn keinerlei Flammen mehr zu erkennen sind, in Position Gluthaltung. Diese Stellung dürfen Sie nicht während der Abbrand- und Entgasungsphase einstellen, da in dieser Stellung die Verbrennungsluft vollständig abgesperrt wird. Bei plötzlichem Sauerstoffzutritt (z.B. Öffnen der Feuerungstür) können dann noch im Brennraum und in den evtl. vorhandenen Nachheizflächen "stehende Gase" schlagartig mit dem einströmenden Luftsauerstoff reagieren (Verpuffung).

Noch ein Tipp: Zum ersten Auflegen immer kleinere Scheite verwenden. Diese brennen schneller an und bringen den Feuerraum auf Temperatur. Die etwas dickeren Scheite zum Nachlegen verwenden. Einige Sorten von Holzbriketts quellen im Feuerraum auf, d. h. sie dehnen sich unter der Hitzeeinwirkung und vergrößern ihr Volumen. Legen Sie den Brennstoff immer nahe an die Rückwand so ein, dass auch bei Abrutschen keine Brennstoffteile an der Scheibe anliegen.

WICHTIGE HINWEISE!

Bei den Geräten der Kamin-Kessel Serie ist es unbedingt erforderlich bei einem Kaltstart / der Erstinbetriebnahme evtl. anfallendes Kondensat auf der Innenscheibe (Brennraumseite) vor Erreichen der Hauptabbrandphase zu entfernen, da andernfalls Kondensatrückstände einbrennen.



Diese Rückstände sind später nicht mehr zu entfernen!

Hinweis zur Reinigung

Zur Reinigung der Wärmetauscherflächen sind die eingelegten Umlenke-
steine zu entfernen. Näheres dazu entnehmen Sie dem beiliegenden Heft
'Kesseltechnik im Kachelofen'.

11 REINIGUNG

Kontrollieren Sie einmal im Jahr, zu Beginn einer neuen Heizperiode, ob sich im Rauchrohr oder in der Nachheizfläche Flugasche abgelagert hat. Öffnen Sie hierzu die Reinigungstüre im Heizkasten oder innerhalb des keramischen Speichers. Bei Bedarf entfernen Sie die Flugasche mit dem Aschesauger.

Überprüfen Sie den Schornstein nach längeren Betriebspausen auf Verstopfungen.

Führen Sie alle Reinigungsarbeiten am kalten Gerät durch – Verbrennungsgefahr!

Die Glaskeramikscheibe bei leichtem Belag mit einem trockenen Lappen säubern. Zur Reinigung stärker verschmutzter Sichtscheiben nehmen Sie am besten Küchenpapier, befeuchten dieses mit klarem Wasser und tupfen in die reine Holzasche im Ofen. Damit lösen Sie die Verschmutzungen, die Sie dann zuerst mit einem feuchten, anschließend mit einem trockenen Papiertuch abwischen können.



Auf keinen Fall Scheuermittel oder aggressive Reinigungsmittel verwenden!



Dichtschnüre nicht abbürsten oder anderweitig mechanisch reinigen!

Dichtschnüre während der Scheibenreinigung vor Nässe schützen.

Die Lebensdauer der Dichtschnüre wird deutlich verkürzt, wenn Flüssigkeiten oder Reinigungsmittel von den Dichtschnüren aufgenommen werden können diese Aushärten.

Das Aushärten der Dichtschnüre kann zu Glasbruch führen!
Rechtzeitig austauschen.

Der Ofen sollte zur längeren Gluthaltung immer ein Minimum an Aschebett haben. Daher den Ofen nicht ganz ausräumen, sondern nur das „Zuviel“ an Asche im kalten Zustand mit einem Aschesauger (bei Ihrem Ofensetzerbetrieb erhältlich) entnehmen.



Das Asche-/Glutbett nicht über die Oberkante der Schamottebodensteine ansteigen lassen. Die Dichtschnüre könnten der Glut ausgesetzt sein und beschädigt werden.

Schäden an Dichtschnüren, die durch unsachgemäße Bedienung / Reinigung auftreten, sind von evtl. Garantieansprüchen ausgenommen.

Beachten Sie die Sicherheitshinweise zur Handhabung von Asche und Glut.

Bei den Varianten mit hochschiebbarer Scheibe gehen Sie zum Öffnen bzw. Schließen der Feuerungstür zur Scheibenreinigung wie folgt vor:



Die Feuerungstür dürfen Sie nur am Türgriff bedienen!
Achtung! Türe niemals zuschlagen. Bruchgefahr!

Ein Beispielvideo finden Sie unter:

<https://www.youtube.com/watch?v=XuKSlijPGyc>



Öffnen der Eck-Feuerungstür:

Zur Scheibenreinigung mit leichtem Fingerdruck die Verriegelungsmechanik lösen.



Abb. 2: Öffnen der Eck-Feuerungstür links zur Reinigung



Abb. 3: Öffnen der Eck-Feuerungstür rechts zur Reinigung

Schließen und Verriegeln der Ecktüre:

1. Die Feuerungstür mit beiden Händen am Türgriff zum Verriegelungsverschluß führen.
2. Mit leichtem Druck in Pfeilrichtung andrücken. Der Klick-Klack Verschluß rastet ein.



Abb. 4: Schließen der Eck-Feuerungstür links



Abb. 5: Schließen der Eck-Feuerungstür rechts

12 FEHLERBEHEBUNG

Fehler	Ursache	Behebung
Rauchaustritt in den Wohnraum	Das Verbrennungsluft-Stellelement steht in Position 'Gluthaltung'.	Stellen Sie das Verbrennungsluftstellelement auf die Anheizstellung.
	Ungünstige Witterungslage; der Schornstein erzeugt keinen ausreichenden Unterdruck.	Setzen sich mit Ihren Schornsteinfeger in Verbindung.
	Ein Raumluftheizung (z.B. Dunstabzug) oder eine kontrollierte Be- und Entlüftung erzeugen einen Unterdruck im Raum der stärker ist als der Unterdruck den der Schornstein erzeugt.	Schalten Sie das Raumluftheizung, die Be- und Entlüftungsanlage aus. Installieren Sie einen Druckwächter (z.B. USA).
	Die Verbrennungsluftzufuhr ist blockiert.	Setzen Sie sich mit Ihren Fachbetrieb in Verbindung.
	Das Verbindungsstück zwischen Heizeinsatz / Kamin und Schornstein ist verstopft.	Reinigen sie das Verbindungsstück (dies ist keine Aufgabe des Schornsteinfegers).
	Der Schornstein ist verstopft.	Setzen sich mit Ihren Schornsteinfeger in Verbindung.
	Ungeeigneter Brennstoff	Es werden zu große oder feuchte Holzscheite verwendet. Nutzen Sie den in dieser Anleitung angeführten Brennstoff.
	Ungewöhnlicher Geruch	Hausstaubablagerungen

Fehler	Ursache	Behebung
Scheiben verschmutzen häufig	Ungeeigneter Brennstoff	Es werden zu große oder feuchte Holzscheite verwendet. Nutzen Sie den in dieser Anleitung angeführten Brennstoff.
	Unzureichende Verbrennungsluftzufuhr	Stellen Sie das Verbrennungsluft-Stellelement in Position Anheizstellung oder Nennheizleistung. Prüfen Sie die Verbrennungsluftzufuhr und die Rauchgasabfuhr. Evtl. Fachbetrieb hinzuziehen.
	Unzureichender Schornsteinzug	Setzen sich sich mit Ihren Schornsteinfeger in Verbindung.
Kondensatbildung	Es werden Holzscheite mit zu hoher Restfeuchte verwendet.	Nutzen Sie den in dieser Anleitung angeführten Brennstoff.
	Unzureichende Verbrennungsluftzufuhr	Stellen Sie das Verbrennungsluft-Stellelement in Position Anheizstellung oder Nennheizleistung. Prüfen Sie die Verbrennungsluftzufuhr und die Rauchgasabfuhr. Evtl. Fachbetrieb hinzuziehen.

13 **ENTSORGUNG**

Altgeräte enthalten Wertstoffe, die einem Recycling zuzuführen sind. Beachten Sie die geltenden nationalen gesetzlichen Vorschriften für die Entsorgung.



Lebensgefahr durch Stromschlag.

Elektrische Anschlüsse der Ofenanlage stehen unter Netzspannung. Dies kann zu einem Stromschlag führen.

Stromzufuhr abschalten.

Stromzufuhr gegen Wiedereinschalten sichern.

Metallteile der Altmittelverwertung zuführen.

Elektrische und elektronische Bauteile sind als Elektroschrott zu entsorgen.

Schamotteauskleidungen müssen als Sondermüll entsorgt werden.

Dämm- und Isoliermaterialien des Heiz- bzw. Kamineinsatzes in einem geschlossenen Behälter auf einer dafür zugelassenen Reststoffdeponie entsorgen.

Die Glaskeramikscheiben nicht in den Altglas-Sammelbehälter geben! Die Scheiben können als normaler Hausmüll entsorgt werden.

14 HINWEIS

Bei Schäden am Gerät oder der Anlage verständigen Sie umgehend Ihren Fachbetrieb. Bei schwerwiegender Beschädigung an den Dichtungen der Türen, Feuerstätte nicht beheizen.

Um einen sicheren Betrieb der Anlage zu gewährleisten, dürfen Sie ausschließlich Originalersatzteile der Hersteller einsetzen.

Veränderungen am Gerät dürfen ausschließlich durch vom Hersteller autorisierte Personen durchgeführt werden.

Der nicht bestimmungsgemäße Gebrauch des Gerätes führt zum Erlöschen der Gewährleistung! Der bestimmungsgemäße Gebrauch des Gerätes liegt bei Beachtung dieser Bedienungsanleitung vor.

Weitere Bedienungsanleitungen, z. B. "Bedienhinweise Kesseltechnik im Kachelofen" etc., unbedingt beachten!

Mein Kachelofenbaubetrieb:

Ulrich Brunner GmbH
Zellhuber Ring 17-18
D-84307 Eggenfelden
Tel.: +49 (0) 8721/771-0 / Fax: +49 (0) 8721/771-100
Email: info@brunner.de

Aktuelle Anleitungen unter: www.brunner.de
Technische und Sortiments-Änderungen sowie Irrtum und
Druckfehler vorbehalten.
Nachdruck und Vervielfältigung, auch auszugsweise, nur
mit ausdrücklicher Genehmigung des Herausgebers.

Art.Nr.: 202019