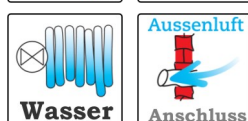




## Architektur Tunnel 45/101 mit Kesselauf- satz

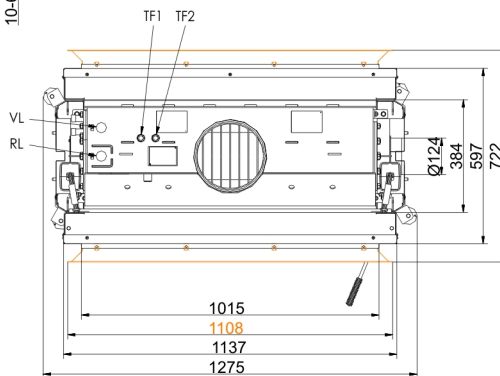
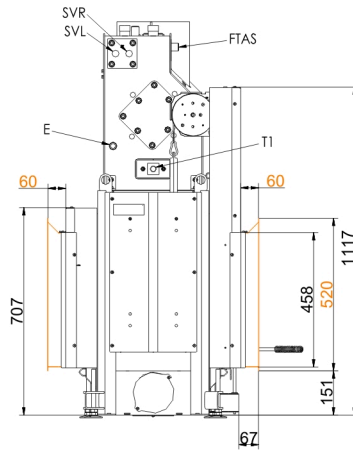
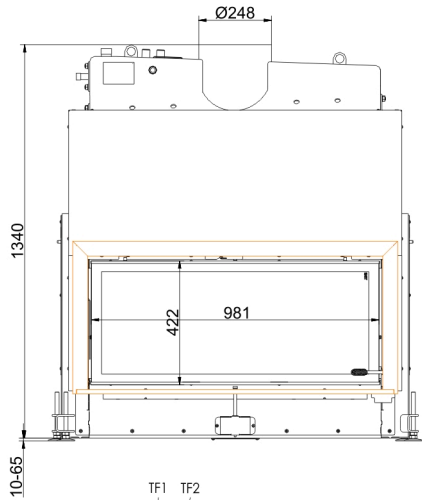
Schiebetür (easy-lift)

Stand: 2021-03-25



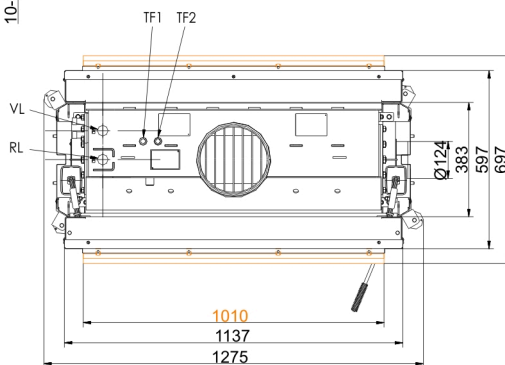
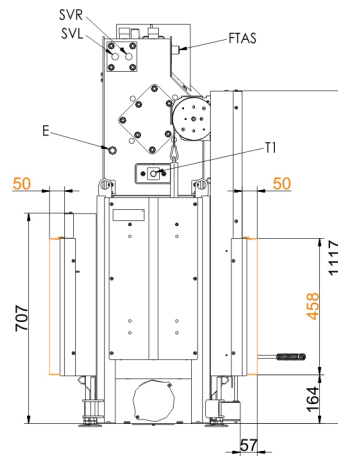
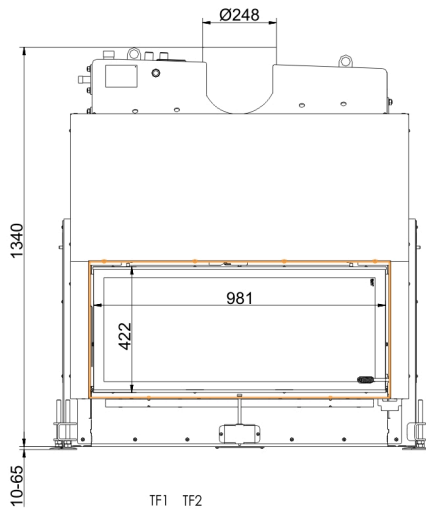
**BRUNNER**<sup>®</sup>  
*heizen auf bayerisch.*

# Maßblätter - Architektur Tunnel 45/101 mit Kesselaufsatz Schiebetür (easy-lift)



- VL Vorlauf 1" AG
- RL Rücklauf 1" AG
- E Entleerung 1/2" IG
- SVL Sicherheits-Vorlauf 1/2" AG
- SRL Sicherheits-Rücklauf 1/2" AG
- FTAS Muffe für TAS-Fühler 1/2" IG
- TF1 Fühler Muffe 1/2" IG
- TF2 Fühler Muffe 1/2" IG

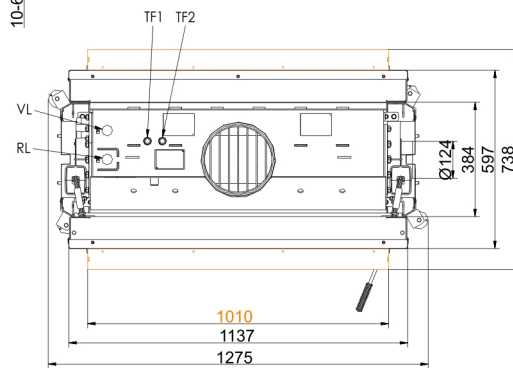
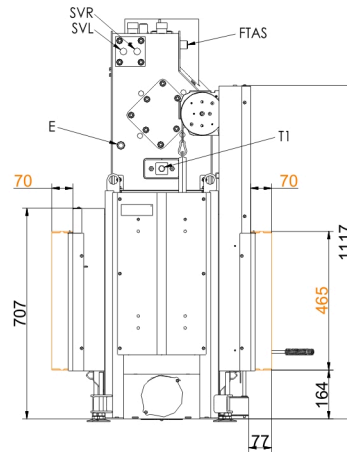
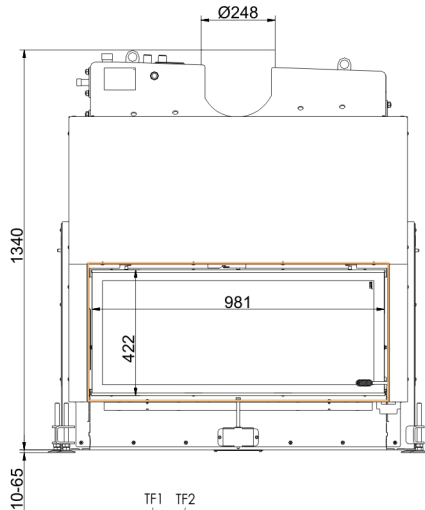
## ... /Kipptür mit Blendrahmen



- VL Vorlauf 1" AG
- RL Rücklauf 1" AG
- E Entleerung 1/2" IG
- SVL Sicherheits-Vorlauf 1/2" AG
- SRL Sicherheits-Rücklauf 1/2" AG
- FTAS Muffe für TAS-Fühler 1/2" IG
- TF1 Fühler Muffe 1/2" IG
- TF2 Fühler Muffe 1/2" IG

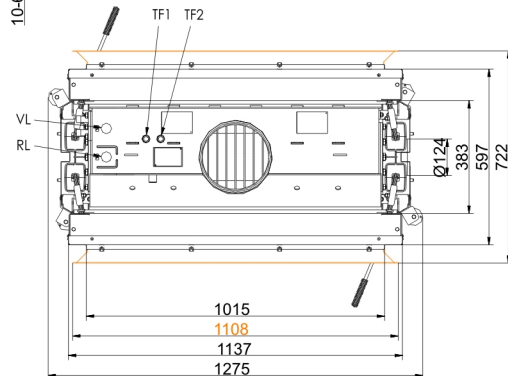
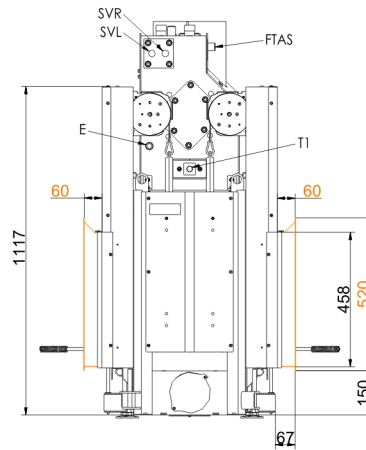
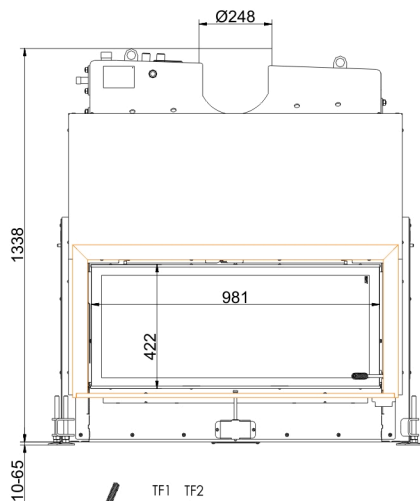
## ... /Kipptür mit Anbaurahmen 50 mm

# Maßblätter - Architektur Tunnel 45/101 mit Kesselaufsatz Schiebetür (easy-lift)



- VL Vorlauf 1" AG
- RL Rücklauf 1" AG
- E Entleerung 1/2" IG
- SVL Sicherheits-Vorlauf 1/2" AG
- SRL Sicherheits-Rücklauf 1/2" AG
- FTAS Muffe für TAS-Fühler 1/2" IG
- TF1 Fühler Muffe 1/2" IG
- TF2 Fühler Muffe 1/2" IG

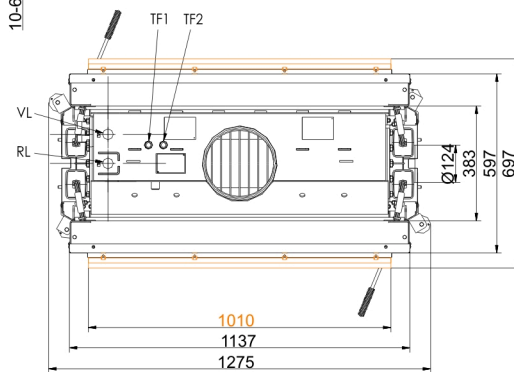
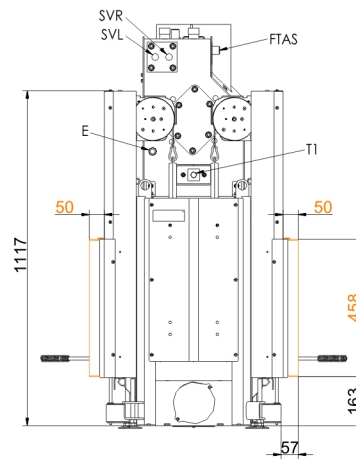
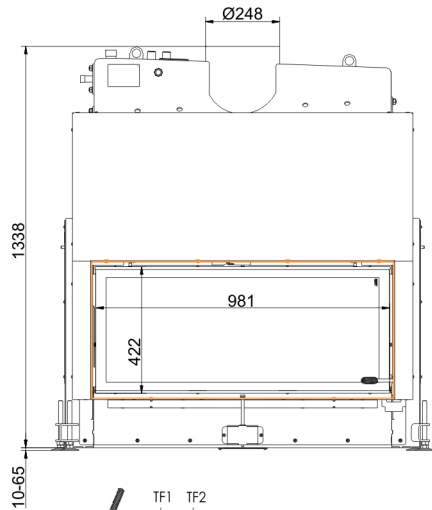
... /Kiptür mit Anbaurahmen 70 mm



- VL Vorlauf 1" AG
- RL Rücklauf 1" AG
- E Entleerung 1/2" IG
- SVL Sicherheits-Vorlauf 1/2" AG
- SRL Sicherheits-Rücklauf 1/2" AG
- FTAS Muffe für TAS-Fühler 1/2" IG
- TF1 Fühler Muffe 1/2" IG
- TF2 Fühler Muffe 1/2" IG

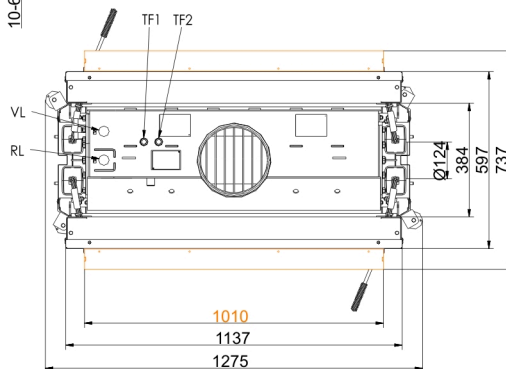
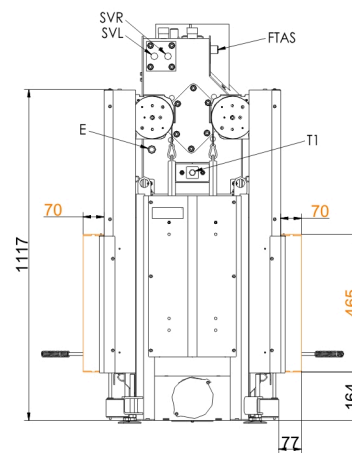
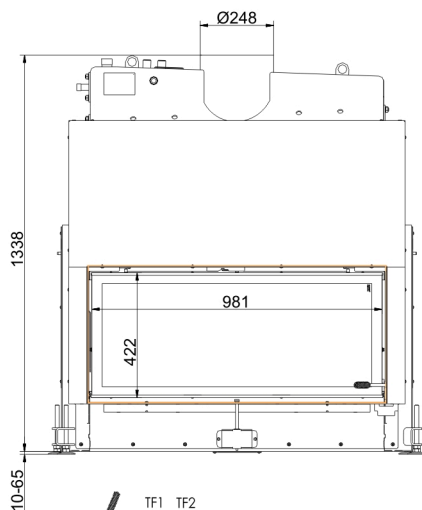
... mit Blendrahmen

# Maßblätter - Architektur Tunnel 45/101 mit Kesselaufsatz Schiebetür (easy-lift)



- VL Vorlauf 1" AG
- RL Rücklauf 1" AG
- E Entleerung 1/2" IG
- SVL Sicherheits-Vorlauf 1/2" AG
- SRL Sicherheits-Rücklauf 1/2" AG
- FTAS Muffe für TAS-Fühler 1/2" IG
- TF1 Fühler Muffe 1/2" IG
- TF2 Fühler Muffe 1/2" IG

... mit Anbaurahmen 50 mm



- VL Vorlauf 1" AG
- RL Rücklauf 1" AG
- E Entleerung 1/2" IG
- SVL Sicherheits-Vorlauf 1/2" AG
- SRL Sicherheits-Rücklauf 1/2" AG
- FTAS Muffe für TAS-Fühler 1/2" IG
- TF1 Fühler Muffe 1/2" IG
- TF2 Fühler Muffe 1/2" IG

... mit Anbaurahmen 70 mm

Für Zeichnungsdaten zur CAD-Planung empfehlen wir PaletteCAD. Laufend aktualisierte Maßzeichnungen unter [www.brunner.de](http://www.brunner.de)  
 Rahmen/Abgasstutzen/Verbrennungsluftstutzen/Frontvarianten/Traglager farblich markiert.

# Planung und Einbau - Architektur Tunnel 45/101 mit Kesselaufsatz Schie-

Geprüft nach		EN 13229 W	EN 13229 W
Werte bei Betriebsweise		Nennleistung	praxisnah
<b>Daten für Funktionsnachweis</b>			
Nennwärmeleistung	kW	14	-
Brennstoffumsatz	kg/h	4	5,1
Feuerungsleistung	kW	15,8	20,4
Abgasmassenstrom	g/s	11,9	20,1
Abgastemperatur nach			
Kesselteil	°C	142	149
notwendiger Förderdruck	Pa	12	12
Verbrennungsluftbedarf	m <sup>3</sup> /h	40	50
Verbrennungsluftanschluß Ø	mm	125	125
<b>Wärmeverteilung</b>			
Heizeinsatz / Nachheizfläche	%	5 - 10 / -	5 - 10 / -
Sichtscheibe ( Einfach- / Doppelscheibe)	%	40 / 35	40 / 35
Kessel	%	55	55
<b>Luftquerschnitte <sup>1)</sup></b>			
Zuluft	cm <sup>2</sup>	300 / 200 / -	300 / 200 / -
Umluft	cm <sup>2</sup>	300 / 200 / -	300 / 200 / -
<b>min. Abstände Feuerstätte</b>			
zu Verkleidung, Dämmschicht	cm	6	6
zum Aufstellboden	cm	1	1
<b>Wärmedämmung ohne / mit Luftgitter <sup>2)</sup></b>			
Anbauwand	cm	10 / 8	10 / 8
Boden	cm	0 / 0	0 / 0
Decke	cm	10 / 8	10 / 8
Vormauerung bei zu schützender Wand	cm	10	10
<b>Kesseldaten</b>			
max Betriebsdruck	bar	3	3
max. Vorlauftemperatur	°C	100	100
Wasserinhalt	Liter	55	55
Anschlüsse Vorlauf/Rücklauf	Zoll	1	1
<b>Gewicht</b>			
Gewicht Heizeinsatz / Brennkammer <sup>3)</sup>	kg	(231 + 159) / 59	
<b>Anforderung/Grenzwerte</b>			
Deutschland / Österreich / Schweiz / Norwegen	1.BImSchV (Stufe 2) / 15a BvG (2015) / LRV / -		

1) für Kamin-/Heizeinsätze / Heizgasrohr / metallische Nachheizfläche

2) Werte ermittelt mit obigen Luftquerschnitten; Ofenhülle wärmeabgebend ausgeführt

3) Heizeinsatz = Korpus + aufgesetzter Tauscher

Ulrich Brunner GmbH  
 Zellhuber Ring 17 - 18  
 D-84307 Eggenfelden  
 Telefon: +49 / (0)87 21 / 7 71-0  
 Telefax: +49 / (0)87 21 / 7 71-100  
 info@brunner.de | www.brunner.de

**BRUNNER**®